



Ein Full-HD-LED-Monitor mit 1 ms Reaktionszeit

Der ProLite E2482HS ist ein ausgezeichneter 24" (61 cm) Full HD LED-Monitor mit einer Auflösung von 1920 x 1080 Bildpunkten. Mit 1ms Reaktionszeit und 80 000 000: 1 Advanced Contrast Ratio bietet das Gerät klare und lebendige Bildqualität und hohen Kontrast. Drei Eingänge garantieren die Kompatibilität zu den neuesten Grafikkarten in PC & Notebook. Der E2482HS ist zusätzlich mit zwei hochwertigen Stereo-Lautsprechern ausgestattet und ist TCO zertifiziert. Dieser Monitor ist eine zuverlässige Lösung für Heim- und Büroeinsatz.



Full HD

Mit einer Auflösung von 1920x1080p kann ihr LCD hochauflösende Bilder darstellen. Es bietet ihnen ein Vielfaches an darstellbarer Fläche gegenüber einem Standard LCD. Z.B. 60 % mehr Bildinhalt im Vergleich zu einem LCD mit einer Auflösung von 1280 x 1024.



FLICKER-FREE + BLUE LIGHT Technologie

Die ultimative Lösung für ein angenehmes Arbeiten und das Wohlbefinden Ihrer Augen. Flimmerfreie Monitore mit Blue-Light-Reducer-Funktion reduzieren die Belastung und Ermüdung der Augen durch deren Bildwiederholrate und des abgestrahlten Blaulichtes, gegenüber herkömmlichen Monitoren, erheblich.

01 DISPLAY EIGENSCHAFTEN

Bilddiagonale	24", 61cm
Panel-Technologie	TN LED, matte Oberfläche
Physikalische Auflösung	1920 x 1080 (2.1 megapixel Full HD)
Bildformat	16:9
Helligkeit	250 cd/m ² typisch
Kontrastverhältnis	1000:1 typisch
Erweitertes Kontrast Verhältnis	80M:1
Reaktionszeit	1ms
Blickwinkel	horizontal/vertikal: 170°/160°, rechts/links: 85°/85°, nach oben/unten: 80°/80°
Farbunterstützung	16.7mIn 8bit (6bit + Hi-FRC) (sRGB: 99%; NTSC: 72%)
Horizontalfrequenz	30 - 80KHz
Vertikalfrequenz	55 - 75Hz
Arbeitsfläche H x B	531.4 x 298.9mm, 20.5 x 11.5"
Pixelabstand	0.277mm
Farbe	matt, schwarz

02 SCHNITTSTELLEN & ANSCHLÜSSE

Video Eingang	VGA x1 DVI x1 HDMI x1
HDCP	ja
Kopfhörer Anschluss	ja

03 FEATURES

Blaulicht Reduktion	ja
Flicker Free LED	ja
OSD Menu Sprachen	EN, DE, FR, ES, IT, CN, RU, JP, CZ, NL, PL
Bedientasten	Power, Menu/ Auswahl, Heraufscrollen/ Helligkeit, Nach unten scrollen/ECO, Exit, Auto
Einstellbare Parameter	Auto Setup, Leuchtdichte (Helligkeit, Kontrast), Geometrie (H-Position, V-Position, Pixeluhr, Phase), Farbe, OSD-Einstellungen (H-Position, V-Position, OSD-Auszeit), Sprache, Abruf, Verschiedenes (Schärfe, DDC/CI, Informationen, ACR, Anzeigemodus, Overdrive, StartDisplay Modus, Startlogo), Eingangsauswahl, Audio (Lautstärke, Stumm, HDMI Audio)
Lautsprecher	2 x 1W
Diebstahlschutz	Kensington-lock™ vorbereitet, DDC/CI, DDC2B, Mac OSX

04 MECHANISCH

Verstellmöglichkeiten	Tilt
Neigungswinkel	22° nach oben; 5° nach unten
VESA Halterung	100 x 100mm

05 ENTHALTENES ZUBEHÖR

Kabel	Netz (1.5m), DVI (1.5m), Audio (1.5m)
Sonstige	Leitfaden zur Inbetriebnahme, Sicherheits-Hinweise

06 STROMVERWALTUNG

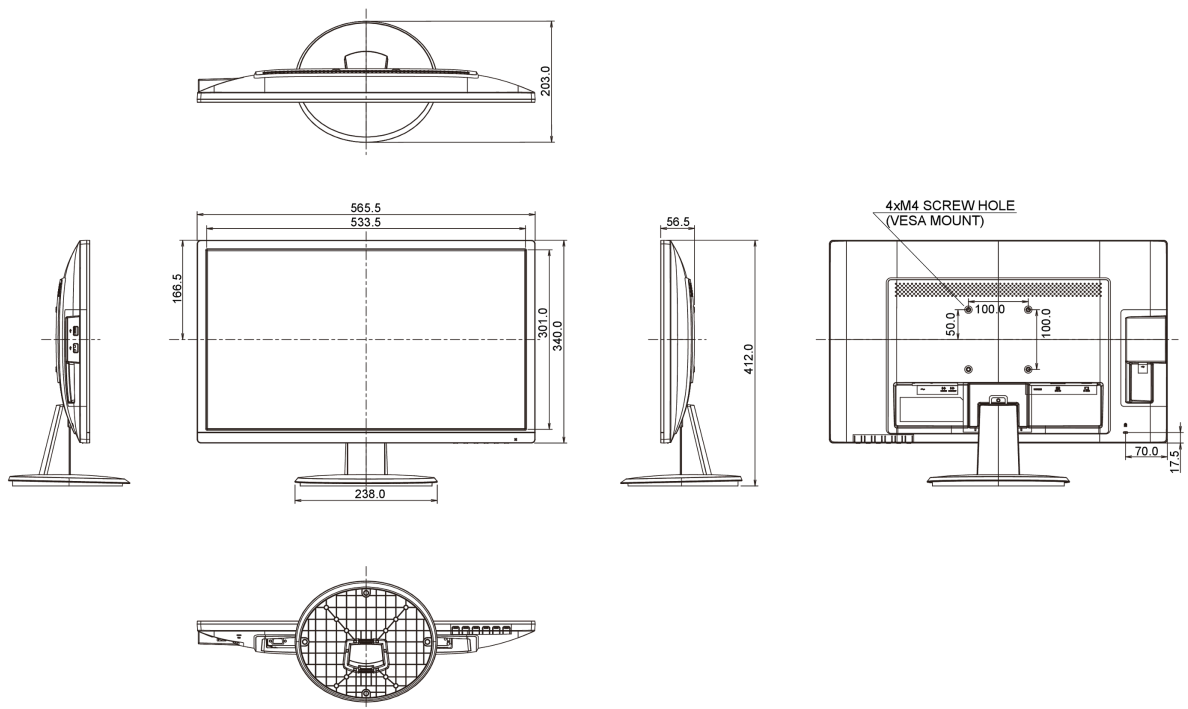
Netzteil	intern
Stromversorgung	AC 100 - 240V, 50/60Hz
Leistungsaufnahme	24W typisch, 0.5W Standby, 0.5W ausgeschaltet

07 LEISTUNG

Vorschriften	TCO, CE, TÜV-GS, VCCI-B, PSE, RoHS support, Energy Star , WEEE, EPEAT
Energieeffizienzklasse	A
Sonstiges	REACH SVHC über 0,1% Blei enthalten

08 ABMESSUNGEN / GEWICHT

Produkt Abmessungen B x H x T	565.5 x 412 x 203mm
Gewicht (ohne Verpackung)	3.4kg
EAN code	4948570116553



09 EU-ENERGIEEFFIZIENZ-LABEL

Lieferanten	iiyama
Model	ProLite E2482HS-B1
Energieeffizienzklasse	A
Sichtbare Bilddiagonale	61cm; 24"; (24" Segment)
Stromverbrauch im Betrieb	24.9W
Jährlicher Energieverbrauch	36kWh/Jahr*
Stromverbrauch im Standby	0.5W Standby

Power in OFF Mode

0.5W ausgeschaltet

Auflösung

1920 x 1080

This is information under Regulation (EU) No 1062/2010. *Based on the power consumption of the television operating 4 hours per day for 365 days. The actual energy consumption will depend on how the television is used.

Alle Warenzeichen sind eingetragene Handelsmarken. Irrtum und Änderungen in den Spezifikationen vorbehalten. Alle LCD's erfüllen die ISO-9241-307:2008 Pixelfehlerklasse.

© IYAMA CORPORATION. ALL RIGHTS RESERVED