



### Full HD LED monitor s 1 ms dobou odezvy

ProLite E2482HS je vynikající 24" Full HD monitor (s rozlišením 1920 x 1080p) a LED podsvícením. Je vybaven dobou odezvy 1ms, kontrastním poměrem 80M:1 ACR k zajištění jasné a zářivé kvalitu obrazu a vysokého kontrastu. Trojice vstupů zajišťuje kompatibilitu s nejnovějšími grafickými kartami a výstupy z notebooků. E2482HS je také vybaven dvěma vysoce kvalitními stereofonními reproduktory. TCO Certified předurčují tento monitor jako spolehlivé řešení pro domácnost i kancelář.



Full HD

S nativním rozlišením 1920 x 1080p je tvůj LCD monitor připraven zobrazovat ve vysokém rozlišení. Tím také nabízí větší pracovní plochu, než standardní LCD s rozlišením 1280 x 1024.



Flicker free + Blue light

Finalní řešením pro pohodlí a zdraví vašich očí. Monitory bez problikávání s funkcí redukce modrého světla, výrazně snižuje napětí a únavu způsobenou blikáním a modrým světlem produkovanou běžnými monitory.

## 01 CHARAKTERISTIKA OBRAZU

Úhlopříčka monitoru	24", 61cm
Panel	TN LED s matnou povrchovou úpravou
Nativní rozlišení	1920 x 1080 (2.1 megapixel Full HD)
Formát obrazu	16:9
Jas	250 cd/m <sup>2</sup>
Kontrast	1000:1
Pokročilý kontrast	80M:1
Čas reakce (GTG)	1ms
Úhel sledování	horizontální/vertikální: 170°/160°, na parvo/na levo: 85°/85°, nahoru/dolů: 80°/80°
Barevná podpora	16.7mln (sRGB: 99%; NTSC: 72%)
Horizontalfrequenz	30 - 80kHz
Arbeitsfläche H x B	531.4 x 298.9mm, 20.5 x 11.5"
Velikost bodů	0.277mm
Barva	matná

## 02 ROZHRANÍ / KONEKTORY / OVLÁDÁNÍ

Vstupní porty	VGA x1 DVI x1 HDMI x1
HDCP	ano
Konektor pro sluchátka	ano

## 03 VLASTNOSTI

Redukce modrého světla	ano
Flicker Free LED	ano
Jazyky OSD	EN, DE, FR, ES, IT, CN, RU, JP, CZ, NL, PL
Kontrolní tlačítka	Power, Menu / Výběr, + / Hlasitost, - / ECO, Exit, Auto
Nastavitelné parametry	automatické nastavení, jas (jas, kontrast), geometrie (H. pozice, V. pozice, pixel čas, fáze), barva, OSD (H. pozice, V. pozice, čas OSD), jazyk, odvolání, různé (ostrost, DDC / CI, informační displej, ACR, režim zobrazení, OD, uvítací logo), výběr vstupu, audio (volume, mute, HDMI audio)
Reproduktory	2 x 1W
Výhoda	Kensington-lock™ připraven, DDC/CI, DDC2B, Mac OSX

## 04 MECHANICKÉ ČÁSTI

Úpravy polohy	náklon
Úhel náklonu	22° nahoru; 5° dolů
VESA	100 x 100mm

## 05 ZAHRNUTÉ PŘÍSLUŠENSTVÍ

Kabely	napájecí (1.5m), DVI (1.5m), Audio (1.5m)
Ostatní	uživatelský manuál, instrukce bezpečnosti

## 06 POWER-MANAGEMENT

Napájecí zdroj:	interní
Napájení	AC 100 - 240V, 50/60Hz
Odběr energie:	24.9W typisch, 0.32W odpočinek, 0.27W vypnutý

## 07 UDRŽITELNOST

Předpisy	TCO Certified, CE, TÜV-GS, VCCI-B, PSE, RoHS support, ErP, WEEE, EPEAT, CU, REACH, ENERGY STAR® * (*This model meets old ENERGY STAR® criteria only.)
----------	---

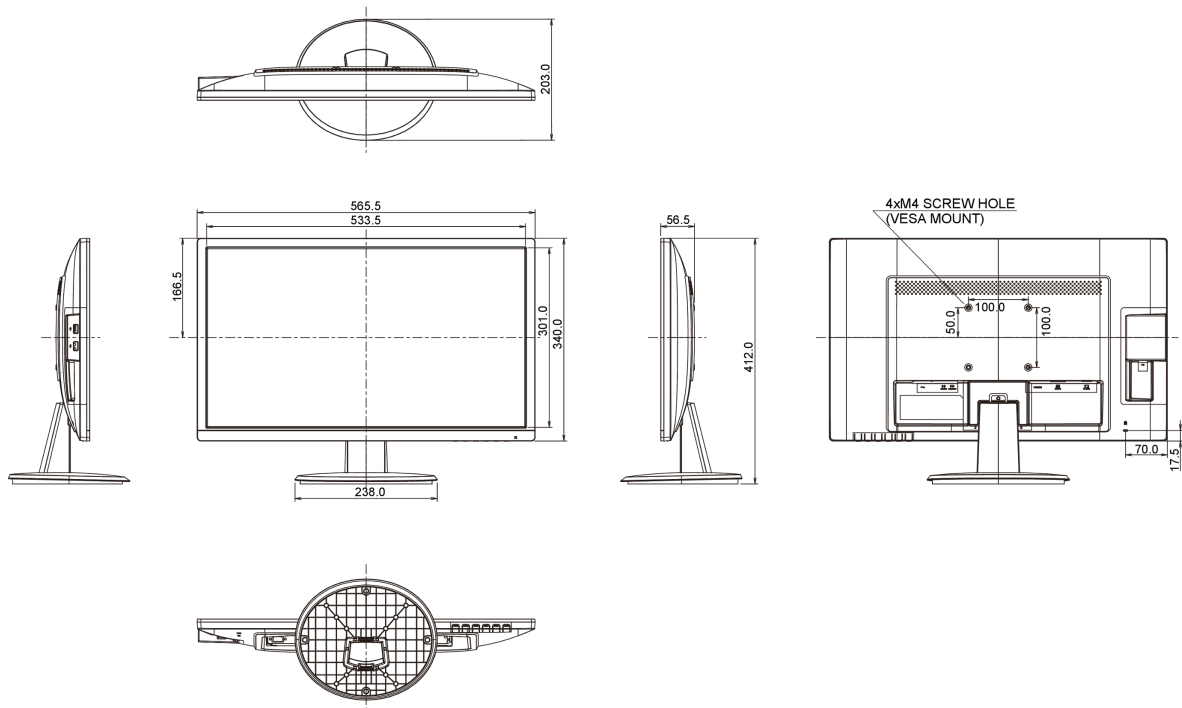
REACH SVHC	nad 0.1% olova
------------	----------------

## 08 ROZMĚRY / HMOTNOST

Rozměry výrobku Š x V x D	565.5 x 412 x 203mm
---------------------------	---------------------

Váha (bez balení)	3.4kg
-------------------	-------

EAN code	4948570116553
----------	---------------



Všechny ochranné známky jsou registrovány a chráněny. Vyhrazené právo na změny. Veškeré ploché panely LCD splňují normu ISO-9241-307:2008 v oblasti počtu vadných pixelů.

© IIYAMA CORPORATION. ALL RIGHTS RESERVED