



**Een FULL HD monitor met 1ms reactietijd en triple inputs**

iiyama's 24" LED LCD-monitor, de ProLite E2482HS, is voorzien van een snel 1ms Full HD panel met groot contrast (80mln:1 ACR) voor zeer helder, contrastrijk en kleurecht beeld. De Triple Input zorgt voor een probleemloze aansluiting t.b.v. de meest recente grafische kaarten, notebooks en ander randapparatuur. De monitor is tevens uitgerust met ingebouwde stereo speakers en is TCO gecertificeerd. Een betrouwbare oplossing voor zowel zakelijk als privé-gebruik.



**Full HD**

Met de volledige HD resolutie van 1920 x 1080 is uw LCD monitor in staat hoge resolutie foto's te tonen en kunt u video kijken in full HD resolutie. Ter vergelijking, op een 1920 x 1080 scherm kunt u 58% meer informatie tonen dan op een scherm met een resolutie van 1280 x 1024.



**Flicker free + Blue light**

De ultieme oplossing voor het comfort en de gezondheid van uw ogen. Door middel van elektrische stroom wordt flikkeren van het scherm geëlimineerd. Met de Blue Light Reduction vermindert u eenvoudig de helderheid en de kleurtemperatuur waardoor de hoeveelheid blauwe licht gereduceerd wordt en uw ogen minder vermoeid voelen na het werken achter het scherm.

## 01 PANEEL EIGENSCHAPPEN

Beelddiagonaal	24", 61cm
Paneel	TN LED, matte finish
Resolutie	1920 x 1080 (2.1 megapixel Full HD)
Beeldverhouding	16:9
Helderheid	250 cd/m <sup>2</sup> typisch
Statisch contrast	1000:1 typisch
Advanced contrast	80M:1
Reactietijd	1ms
Inkijkhoek	horizontaal/verticaal: 170°/160°, rechts/links: 85°/85°, naar boven/onderen: 80°/80°
Kleurondersteuning	16.7mln 8bit (6bit + Hi-FRC) (sRGB: 99%; NTSC: 72%)
Horizontale frequentie	30 - 80KHz
Verticale frequentie	55 - 75Hz
Zichtbaar formaat	531.4 x 298.9mm, 20.5 x 11.5"
Pixel pitch	0.277mm
Kleur	mat, zwart

## 02 SIGNAALINGANGEN & CONNECTIVITEIT

Video ingang	VGA x1 DVI x1 HDMI x1
HDCP	ja
Hoofdtelefoon aansluiting	ja

## 03 KENMERKEN

Blue light reducer	ja
Flicker Free LED	ja
OSD-talen	EN, DE, FR, ES, IT, CN, RU, JP, CZ, NL, PL
Bedieningsknoppen	Power, Menu/ Selectie, Omhoog/Volume, Omlaag/ ECO, Sluiten, Auto
Gebruikersinstellingen	Auto installatie, lichtinstellingen (helderheid, contrast), plaatsbepaling (H. positie, V. positie, pixel klok, fase), kleuren, OSD (H. positie, V. positie, OSD tijd), taal, reset, overige (scherpte, DDC/CI, display info, ACR, display mode, overdrive, openings logo), ingangselectie, audio (volume, geluid uit, HDMI audio)
Luidspreker	2 x 1W
Diefstalbeveiliging	Kensington-lock™ voorbereid, DDC/CI, DDC2B, Mac OSX

## 04 MECHANISME

Positieaanpassingen	kantelen
Kantelhoek	22° omhoog; 5° omlaag
VESA montage	100 x 100mm

## 05 INBEGREPEN ACCESSOIRES

Kabels	Stroom (1.5m), DVI (1.5m), Audio (1.5m)
Overige	Quick guide handleiding, veiligheidsinstructies

## 06 POWER-MANAGEMENT

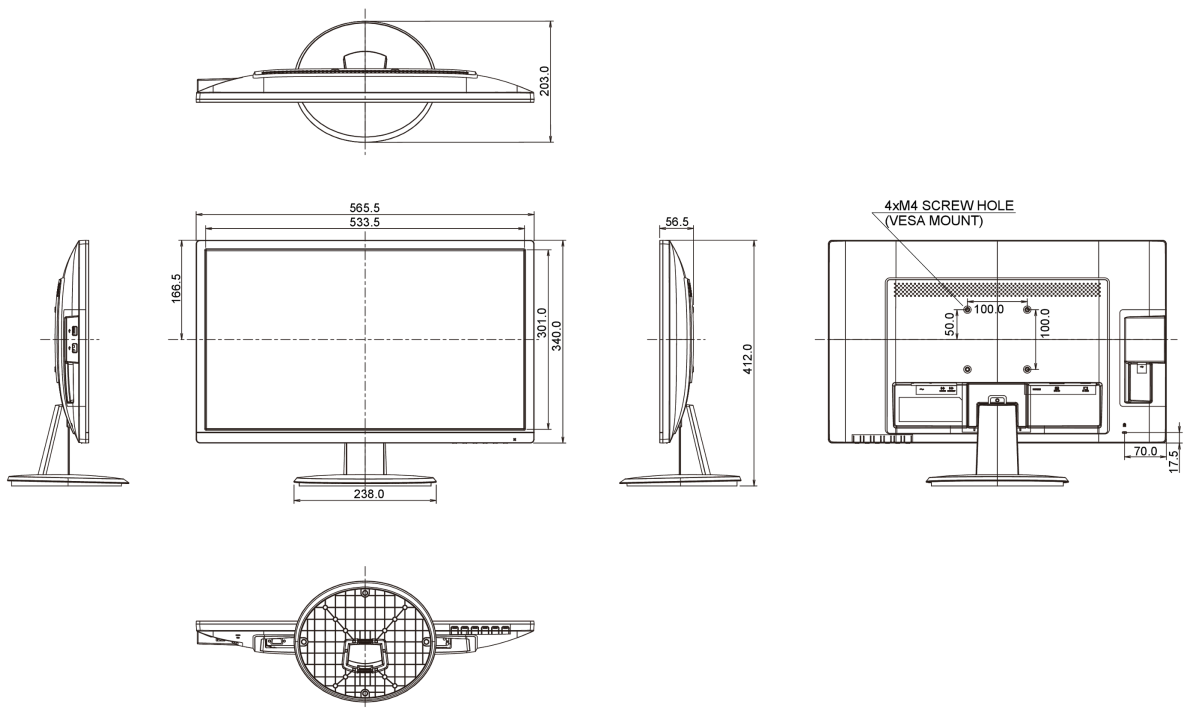
Voeding	intern
Stroomvoorziening	AC 100 - 240V, 50/60Hz
Energieverbruik	24W typisch, 0.5W stand by, 0.5W uit modus

## 07 DUURZAAMHEID

Richtlijnen	TCO, CE, TÜV-GS, VCCI-B, PSE, RoHS support, Energy Star , WEEE, EPEAT
Energie efficiëntie klasse	A
Overig	REACH SVHC meer dan 0.1%: Lood

## 08 AFMETINGEN / GEWICHT

Product afmetingen B x H x D	565.5 x 412 x 203mm
Gewicht (zonder doos)	3.4kg
EAN code	4948570116553



## 09 EU ENERGIELABEL

Producent	iiyama
Model	ProLite E2482HS-B1
Energie efficiëntie klasse	A
Zichtbaar scherm diagonaal	61cm; 24"; (24" segment)
Energieverbruik AAN modus	24.9W
Jaarlijks energieverbruik	36kWh/jaar*
Stroom in stand-by	0.5W stand by

Power in OFF Mode

0.5W uit modus

Resolutie

1920 x 1080

*This is information under Regulation (EU) No 1062/2010. \*Based on the power consumption of the television operating 4 hours per day for 365 days. The actual energy consumption will depend on how the television is used.*

*Alle handelsmerken zijn geregistreerd. Gegevens onder voorbehoud van zetfouten. Specificaties kunnen vooraf en zonder opgaaf van reden gewijzigd worden. Alle LCD-panelen vallen onder ISO-9241-307:2008 inzake pixelfouten.*

© IYAMA CORPORATION. ALL RIGHTS RESERVED