



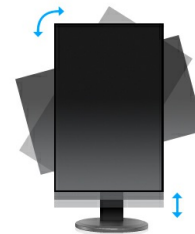
Full HD LED z 1 ms czasem reakcji - do domu i biura

B2282HS to 22" monitor Full HD wykorzystujących technologię podświetlenia LED. Jego doskonałe parametry techniczne zapewniają pełen komfort użytkowania i doskonałą jakość obrazu. Poziom kontrastu dynamicznego to 80.000.000:1 (ACR), a czas reakcji 1 ms. B2282HS wyposażono w trzy wejścia sygnału - dwa cyfrowe (DVI i HDMI) i analogowe (VGA) oraz dwa głośniki stereo. Aby zapewnić maksimum komfortu użytkowania, monitor ten wyposażono w szeroki wachlarz regulacji położenia ekranu. Panel posiada stopkę z regulacją wysokości w zakresie 130 mm. Można go też obrócić o 90° w pionie do pozycji PIVOT. Monitor zgodny jest z normą TCO. Dostępny także w wersji bez regulacji wysokości [E2282HS-B1](#).



Full HD

Dzięki rozdzielczości natywnej 1920 x 1080p Twój LCD jest gotowy wyświetlać obrazy wysokiej rozdzielczości. Oznacza to również, że na ekranie zmieści się około 60% więcej informacji niż na monitorze z rozdzielczością 1280 x 1024.



HAS + Pivot

Stopka z regulacją wysokości umożliwia dostosowanie położenia ekranu do własnych preferencji. Rotacja ekranu umożliwia zmianę pozycji ekranu z poziomej (pejzaż) do pionowej (portret). To funkcja szczególnie przydatna w pracy z długimi arkuszami lub tekstem.

01 OBRAZ

Przekątna	21.5", 54.7cm
Panel	TN LED, matowe wykończenie
Rozdzielczość fizyczna	1920 x 1080 (Full HD 1080p, 2.1 megapixel)
Format obrazu	16:9
Jasność	250 cd/m ² typowa
Kontrast statyczny	1000:1 typowy
Kontrast ACR	80M:1
Czas reakcji	1ms
Kąty widzenia	poziomo/pionowo: 170°/160°, prawo/lewo: 85°/85°, góra/dół: 80°/80°
Kolory	16.7mIn 8bit (6bit + Hi-FRC) (sRGB: 99%; NTSC: 72%)
Synchronizacja pozioma	30 - 80KHz
Synchronizacja pionowa	55 - 75Hz
Powierzchnia robocza szer. x wys.	476.6 x 268.1mm, 18.8 x 10.6"
Plamka	0.248mm
Kolor	matowa, czarna

02 INTERFEJSY / ZŁĄCZA / STEROWANIE

Wejście sygnału	VGA x1 DVI x1 HDMI x1
HDCP	tak
Wyjście słuchawkowe	tak

03 WŁAŚCIWOŚCI

Redukcja niebieskiego światła	tak
Flicker free	tak
Języki menu OSD	EN, DE, FR, ES, IT, CN, RU, JP, CZ, NL, PL
Przyciski	Power, Menu/ Wybierz, + /Głośność, - /ECO, Exit, Auto
Parametry regulowane	autokonfiguracja, jasność (jasność, kontrast), ustawienia obrazu (pozycja pozioma/pionowa, taktowanie, faza), kolor, menu OSD (pozycja pozioma/pionowa, czas wygaszania), język, przywróć, różne (ostrość, DDC/CI, informacje, ACR, tryb wyświetlania, OD, logo startowe), wybór wejścia sygnału, audio (głośność, wycisz, HDMI audio)
Wbudowane głośniki	2 x 1W
Udogodnienia	kompatybilny z Kensington-lock™, DDC/CI, DDC2B, Mac OSX

04 MECHANICZNE

Zakres regulacji	wysokość, pivot (rotacja), obrót, pochył
Regulacja wysokości	130mm
Rotacja (funkcja PIVOT)	90°
Obrót stopy	90°; 45° w lewo; 45° w prawo
Kąt pochylenia	22° w górę; 5° w dół
Standard VESA	100 x 100mm

05 AKCESORIA W ZESTAWIE

Kable	zasilający (1.5m), DVI (1.5m), Audio (1.5m)
Pozostałe	skrócona instrukcja obsługi, instrukcja bezpieczeństwa

06 ZARZĄDZANIE ENERGIĄ

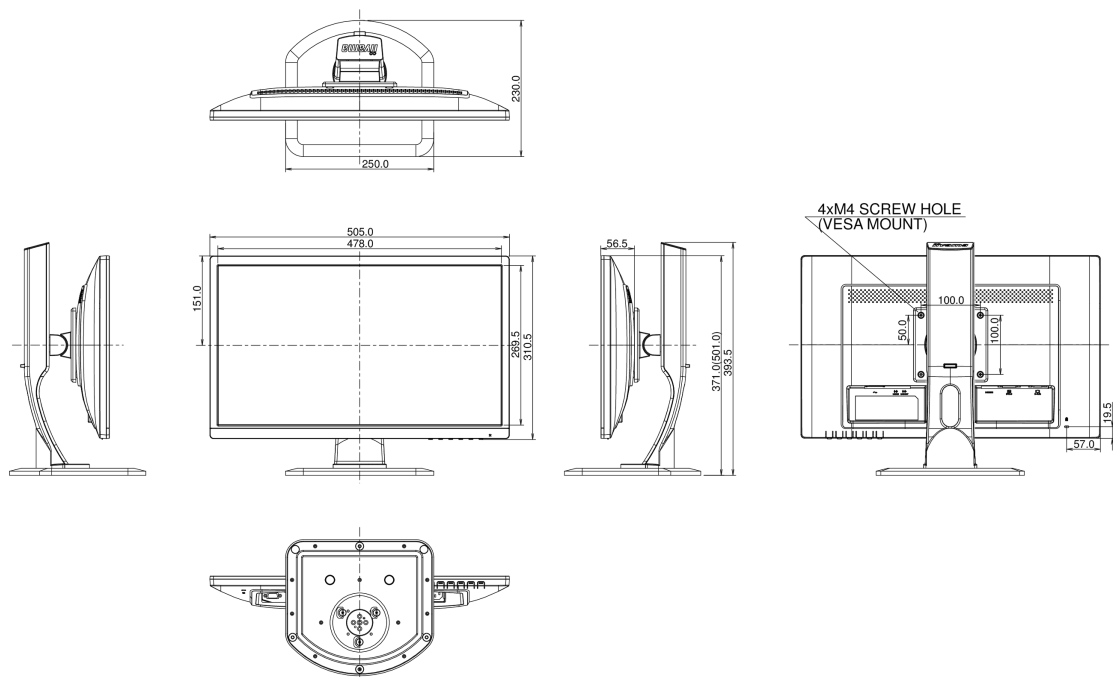
Zasilacz	wewnętrzny
Zasilanie	AC 100 - 240V, 50/60Hz
Zużycie energii	21W typowo, 0.5W stand by, 0.5W off mode

07 ZRÓWNOWAŻONY ROZWÓJ

Certyfikaty	TCO, CE, TÜV-GS, VCCI-B, RoHS support, Energy Star , WEEE, EPEAT, CU
Klasa efektywności energetycznej	B
Pozostałe	REACH SVHC powyżej 0.1% ołowiu

08 WYMIARY / WAGA

Wymiary produktu szer. x wys. x gł.	505 x 371.5 (501.5) x 230mm
Waga (bez pudła)	4.8kg
Kod EAN	4948570116539



10 EU ENERGY EFFICIENCY LABEL

Producent	iiyama
Model	ProLite B2282HS-B1
Klasa efektywności energetycznej	B
Przekątna obszaru widocznego	55cm; 21.5"; (22" segment)

Zużycie energii w trybie pracy	21.8W
Roczne zużycie energii	32kWh/rok*
Power in Standby	0.5W stand by
Power in OFF Mode	0.5W off mode
Rozdzielczość	1920 x 1080

*This is information under Regulation (EU) No 1062/2010.*Based on the power consumption of the television operating 4 hours per day for 365 days. The actual energy consumption will depend on how the television is used.*

Wszystkie znaki towarowe zastrzeżone. Pomyłki i wprowadzanie zmian zastrzeżone. Specyfikacje produktów mogą ulec zmianie bez wcześniejszego zawiadomienia. Wszystkie monitory LCD iiyama są zgodne z normą ISO-9241-307:2008 określającą liczbę i rodzaj defektów matrycy.

© IIYAMA CORPORATION. ALL RIGHTS RESERVED