



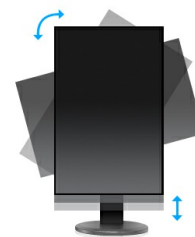
Ein Full-HD-LED-Monitor mit 1 ms Reaktionszeit, eine zuverlässige Lösung für Heim- und Büroinsatz

Der ProLite B2282HS ist ein ausgezeichneter 22" (54.7 cm) Full HD LED-Monitor mit einer Auflösung von 1920 x 1080 Bildpunkten. Mit 1ms Reaktionszeit und 80 000 000: 1 Advanced Contrast Ratio bietet das Gerät klare und lebendige Bildqualität und hohen Kontrast. Drei Eingänge garantieren die Kompatibilität zu den neuesten Grafikkarten in PC & Notebook. Mit dem 13cm höhenverstellbaren Standfuß und Pivot Funktion, TCO zertifiziert, ist der Monitor eine ausgezeichnete Wahl für Universitäten, Corporate und Finanz Märkten. Auch verfügbar mit einem festen Standfuß: [ProLite E2282HS-B1](#)



Full HD

Mit einer Auflösung von 1920x1080p kann ihr LCD hochauflösende Bilder darstellen. Es bietet ihnen ein Vielfaches an darstellbarer Fläche gegenüber einem Standard LCD. Z.B. 60 % mehr Bildinhalt im Vergleich zu einem LCD mit einer Auflösung von 1280 x 1024.



HAS + Pivot

Der höhenverstellbare Fuß ermöglicht es Ihnen den Bildschirm perfekt zu positionieren, ein optimaler Sehkomfort ist dadurch gewährleistet. Ist gut für Ihre Gesundheit und steigert auch die Produktivität. Mit der Pivotfunktion können sie den Bildschirm im Quer- oder Hochformat betreiben. Speziell geschätzt bei Anwendern die lange Tabellen oder Texte bearbeiten müssen.

01 DISPLAY EIGENSCHAFTEN

Bilddiagonale	21.5", 54.7cm
Panel-Technologie	TN LED, matte Oberfläche
Physikalische Auflösung	1920 x 1080 (Full HD 1080p, 2.1 megapixel)
Bildformat	16:9
Helligkeit	250 cd/m ² typisch
Kontrastverhältnis	1000:1 typisch
Erweitertes Kontrast Verhältnis	80M:1
Reaktionszeit	1ms
Blickwinkel	horizontal/vertikal: 170°/160°, rechts/links: 85°/85°, nach oben/unten: 80°/80°
Farbunterstützung	16.7mIn 8bit (6bit + Hi-FRC) (sRGB: 99%; NTSC: 72%)
Horizontalfrequenz	30 - 80KHz
Vertikalfrequenz	55 - 75Hz
Arbeitsfläche H x B	476.6 x 268.1mm, 18.8 x 10.6"
Pixelabstand	0.248mm
Farbe	matt, schwarz

02 SCHNITTSTELLEN & ANSCHLÜSSE

Video Eingang	VGA x1 DVI x1 HDMI x1
HDCP	ja
Kopfhörer Anschluss	ja

03 FEATURES

Blaulicht Reduktion	ja
Flicker Free LED	ja
OSD Menu Sprachen	EN, DE, FR, ES, IT, CN, RU, JP, CZ, NL, PL
Bedientasten	Power, Menu/ Auswahl, Heraufscrollen/ Helligkeit, Nach unten scrollen/ECO, Exit, Auto
Einstellbare Parameter	Auto Setup, Leuchtdichte (Helligkeit, Kontrast), Geometrie (H-Position, V-Position, Pixeluhr, Phase), Farbe, OSD-Einstellungen (H-Position, V-Position, OSD-Auszeit), Sprache, Abruf, Verschiedenes (Schärfe, DDC/CI, Informationen, ACR, Anzeigemodus, Overdrive, StartDisplay Modus, Startlogo), Eingangsauswahl, Audio (Lautstärke, Stumm, HDMI Audio)
Lautsprecher	2 x 1W
Diebstahlschutz	Kensington-lock™ vorbereitet, DDC/CI, DDC2B, Mac OSX

04 MECHANISCH

Verstellmöglichkeiten	Höhe, Pivot (Rotation), Swivel, Tilt
Höhenverstellbar	130mm
Rotierbar (Pivotfunktion)	90°
Drehwinkel	90°; 45° links; 45° rechts
Neigungswinkel	22° nach oben; 5° nach unten
VESA Halterung	100 x 100mm

05 ENTHALTENES ZUBEHÖR

Kabel

Netz (1.5m), DVI (1.5m), Audio (1.5m)

Sonstige

Leitfaden zur Inbetriebnahme, Sicherheits-Hinweise

06 STROMVERWALTUNG

Netzteil

intern

Stromversorgung

AC 100 - 240V, 50/60Hz

Leistungsaufnahme

21W typisch, 0.5W Standby, 0.5W ausgeschaltet

07 LEISTUNG

Vorschriften

TCO, CE, TÜV-GS, VCCI-B, RoHS support, Energy Star , WEEE, EPEAT, CU

Energieeffizienzklasse

B

Sonstiges

REACH SVHC über 0,1% Blei enthalten

08 ABMESSUNGEN / GEWICHT

Produkt Abmessungen B x H x T

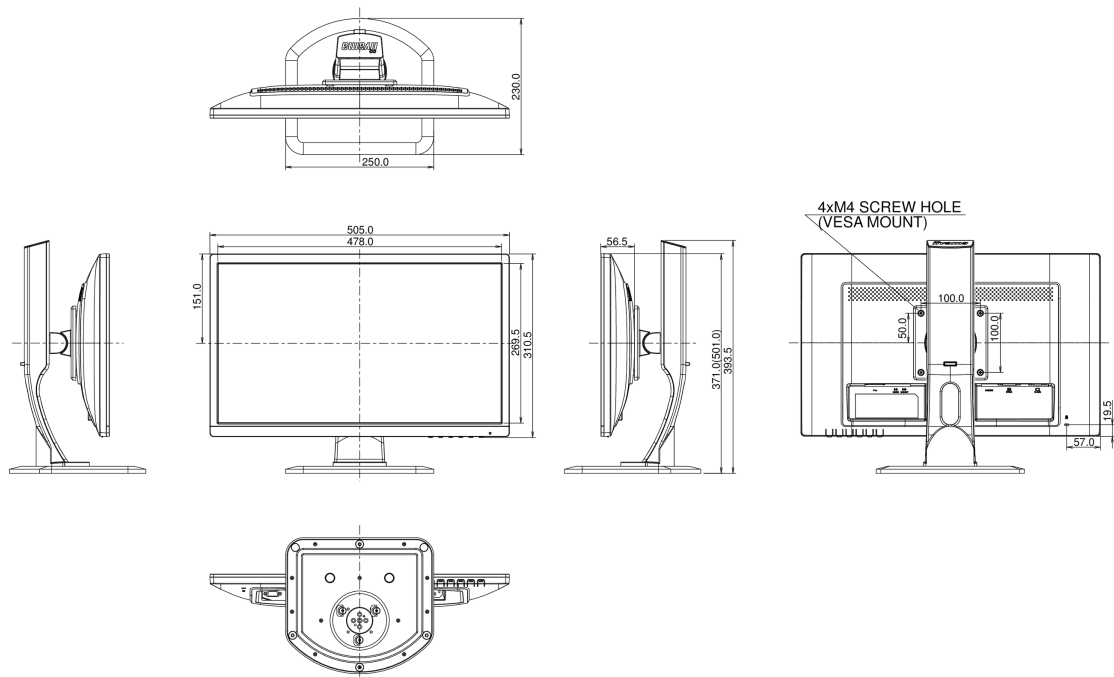
505 x 371.5 (501.5) x 230mm

Gewicht (ohne Verpackung)

4.8kg

EAN code

4948570116539



10 EU-ENERGIEEFFIZIENZ-LABEL

Lieferanten

iiyama

Model

ProLite B2282HS-B1

Energieeffizienzklasse

B

Sichtbare Bilddiagonale

55cm; 21.5"; (22" Segment)

Stromverbrauch im Betrieb	21.8W
Jährlicher Energieverbrauch	32kWh/Jahr*
Stromverbrauch im Standby	0.5W Standby
Power in OFF Mode	0.5W ausgeschaltet
Auflösung	1920 x 1080

*This is information under Regulation (EU) No 1062/2010.*Based on the power consumption of the television operating 4 hours per day for 365 days. The actual energy consumption will depend on how the television is used.*

Alle Warenzeichen sind eingetragene Handelsmarken. Irrtum und Änderungen in den Spezifikationen vorbehalten. Alle LCD's erfüllen die ISO-9241-307:2008 Pixelfehlerklasse.

© Iiyama Corporation. All rights reserved