



Un Monitor Full HD LED con un tempo di risposta di 1 ms

Il monitor ProLite E2282HS-B1 è un eccellente monitor Full HD da 22", con retroilluminazione LED e una risoluzione di 1920 x 1080p. Presenta un tempo di risposta di 1 ms e 80 000 000: 1 Rapporto di contrasto avanzato, che garantisce una qualità dell'immagine chiara e vivace e un contrasto elevato. La triplice configurazione dell'ingresso assicura la compatibilità con le ultime schede grafiche installate e con le uscite integrate del portatile. Il monitor E2282HS presenta due altoparlanti stereo di alta qualità. Questo monitor, dotato della certificazione TCO, è una soluzione affidabile per un uso sia domestico, sia professionale.

Disponibile anche con un supporto regolabile in altezza [ProLite B2282HS-B1](#).



Full HD

Grazie a una risoluzione di 1920 x 1080, il monitor è in grado di riprodurre immagini ad alta definizione. Ciò significa che sullo schermo si possono visualizzare più informazioni; ad es., il 60% in più rispetto al monitor 1280 x 1024.



Flicker free + Blue light

La soluzione definitiva per il comfort e la salute degli occhi. I monitor Flicker free con la funzione Blue light reducer sostanzialmente riducono lo sforzo e l'affaticamento causato dallo sfarfallio e dall'emissione di luce blu dei monitor normali.

01 CARATTERISTICHE DISPLAY

Diagonale	21.5", 54.7cm
Pannello	TN LED-finitura opaca
Risoluzione nativa	1920 x 1080 (Full HD 1080p, 2.1 megapixel)
Format	16:9
Luminosità	250 cd/m ² tipico
Contrasto statico	1000:1 tipico
Contrasto avanzato	80M:1
Tempo di risposta (GTG)	1ms
Angolo di visione	orizzontale/verticale: 170°/160°, sinistra/destro 85°/85°, alto/giù: 80°/80°
Supporta colore	16.7mIn (sRGB: 99%; NTSC: 72%)
Siincronizzazione orizzontale	30 - 80kHz
Siincronizzazione verticale	55 - 75Hz
Angolo di visione L x H	476.6 x 268.1mm, 18.8 x 10.6"
Pixel pitch	0.248mm
Color	opaca

02 INTERFACCE / CONNETTORI / CONTROLLI

Connettore ingresso	VGA x1 DVI x1 HDMI x1
HDCP	si
Connettore cuffie	si

03 CARATTERISTICHE SPECIALI

Riduzione luce blu	si
Flicker free	si
Lingua OSD	EN, DE, FR, ES, IT, CN, RU, JP, CZ, NL, PL
Pulsanti controllo	Accensione, Menu / Seleziona, Scorri in alto / Volume, Scorri in basso / Modalità Eco, Esci, Automatica
Controllo utente	regolazione automatica, luminosità (luminosità, contrasto) geometria (posizione H., posizione V., orologio pixel, fase), couleur, OSD (posizione H. OSD, posizione V. OSD, orologio OSD), lingua, ripristino, miscelaneo (nitidezza, DDC/CI, informazioni sul display, ACR, mode sul display, Overdrive, logo di apertura), seleziona ingresso, regolazione audio (volume, silenzioso, HDMI digitale audio)
Altoparlanti	2 x 1W
Utilità	brevettato Kensington-lock™, DDC/CI, DDC2B, Mac OSX

04 MECCANICA

Regolazione posizione display	tilt
Angolo di inclinazione	22° alto; 5° giù
Montaggio VESA	100 x 100mm

05 ACCESSORI INCLUSI

Cavo	di alimentazione (1.5m), DVI, Audio (1.5m)
Altro	guida rapida, guida di sicurezza

06 ALIMENTAZIONE

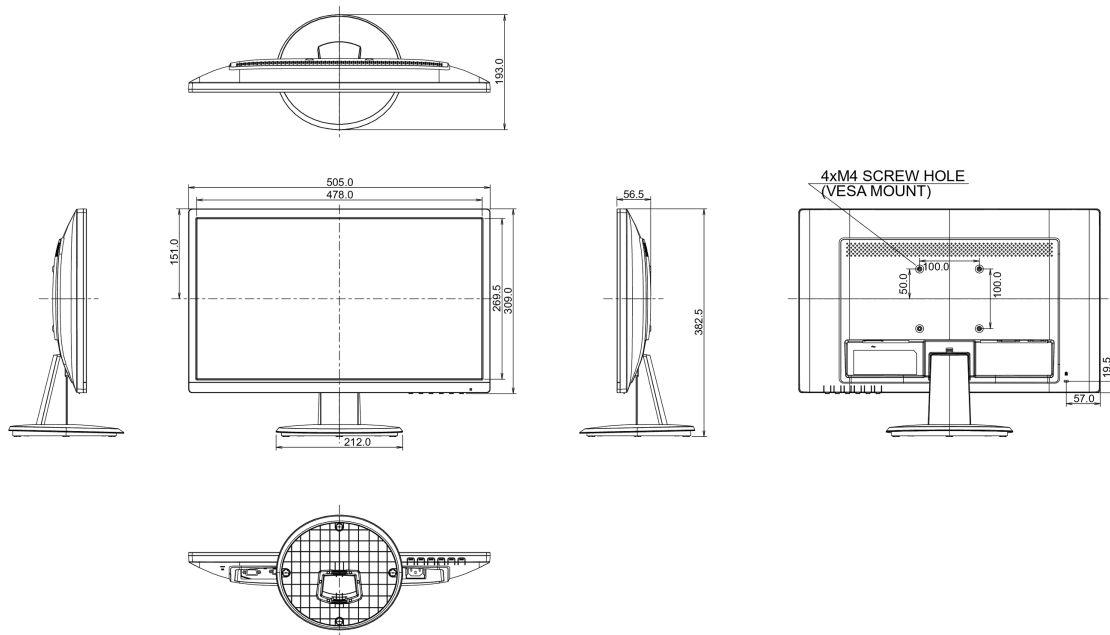
Unità di alimentazione	interno
Alimentazione	AC AC - 100V, 240/V, 50Hz
Consumo energia	22W tipico, 0.49W stand by, 0.37W spento

07 SOSTENIBILITA'

Norme	TCO, CE, TÜV-GS, VCCI-B, RoHS support, ErP, WEEE, CU, REACH
Classe efficienza energetica	B
Altro	REACH SVHC sopra 0.1%: Piombo

08 DIMENSIONI / PESO

Prodotti dimensioni L x H x P	505 x 382 x 193mm
Peso (netto)	3kg
EAN code	4948570116522



09 EU- MARCHIO EFFICIENZA ENERGETICA

Manufacturer	iiyama
Model	ProLite E2282HS-B1
Classe efficienza energetica	B
Diagonale area attiva	55cm; "; (21.5" segment)
Consumo acceso	22W
Consumo annuo energia	32kWh/annuo*
Alimentazione in attesa	0.49W stand by

Power in OFF Mode

0.5W spento

Risoluzione

1920 x 1080

*Si tratta di informazioni ai sensi del Regolamento (UE) n. 1062/2010. * In base al consumo energetico del monitor 4 ore al giorno per 365 giorni. Il consumo effettivo di energia dipende dal modo in cui il monitor viene utilizzato.*

Tutti i marchi e i marchi registrati citati. E & O E. Specifiche soggette a modifiche senza preavviso. Tutti i display LCD è conforme alla norma ISO-9241-307:2008 in connessione con difetti dei pixel.

© IIYAMA CORPORATION. ALL RIGHTS RESERVED