



**A Full HD LED monitor with 1 ms response time**

The ProLite E2282HS-B1 is an excellent 22" Full HD LED-backlit monitor with 1920 x 1080p resolution. It features 1ms response time and 80 000 000 : 1 Advanced Contrast Ratio, assuring clear and vibrant picture quality and high contrast. Triple Input support ensures compatibility with the latest installed graphics cards and embedded notebook outputs. The E2282HS is equipped with two high quality stereo speakers. TCO Certified, this monitor is a reliable solution for both home and office use. Available also with a height djustable stand - [ProLite B2282HS-B1](#).



Full HD

Благодаря поддержке разрешения 1920x1080, монитор может отображать любые изображения! Full HD обеспечивает большую рабочую зону по сравнению с обычными мониторами, которые работают в разрешении 1280x1024.



Нет мерцания + подавление синего

Оптимальное решение для комфорта и здоровья ваших глаз. Немерцающие мониторы с функцией уменьшения синего света существенно снижают напряжение и усталость в сравнении с обычными мониторами.

## 01 ХАРАКТЕРИСТИКИ ДИСПЛЕЯ

Диагональ	21.5", 54.7см
Панель	TN LED-Backlit
Разрешение	1920 x 1080 (Full HD 1080p, 2.1 megapixel)
Соотношение сторон	16:9
Яркость	250 cd/m <sup>2</sup> стандарт
Контрастность	1000:1 стандарт
Расширенная контрастность	80M:1
Время отклика	1мс
Видимая область	горизонталь/вертикаль: 170°/160°, право/лево: 85°/85°, вверх/вниз: 80°/80°
Поддержка цвета	16.7mIn 8bit (6bit + Hi-FRC) (sRGB: 99%; NTSC: 72%)
Частота горизонтальной развертки	30 - 80кГц
Частота вертикальной развертки	55 - 75Гц
Видимая область Ш x В	476.6 x 268.1мм, 18.8 x 10.6"
Размер пикселя	0.248мм
Colour	матовый, черный

## 02 ИНТЕРФЕЙСЫ / РАЗЪЕМЫ / УПРАВЛЕНИЕ

Вход сигнала	VGA x1 DVI x1 HDMI x1
HDCP	да
Разъем для наушников	да

## 03 ФУНКЦИИ

Уменьшение голубого свечения	да
Flicker Free LED	да
Языки экранного меню	EN, DE, FR, ES, IT, CN, RU, JP, CZ, NL, PL
Кнопки управления	Power, Menu/ Select, Scroll up/ Volume, Scroll down/ ECO, Exit, Auto
Настройки пользователя	auto auto adjust, luminance (brightness, contrast), geometry (H. position, V. position, pixel clock, phase), colour, OSD (H.position, V. poition, OSD time), language, recall, miscellaneous (sharpness, DDC/CI, display information, ACR, display mode, overdrive, opening logo), input select, audio (volume, mute, HDMI audio)
Колонки	2 x 1Вт
Дополнительно	подготовка Kensington-lock™, DDC/CI, DDC2B, Mac OSX

## 04 МЕХАНИЧЕСКИЕ ХАРАКТЕРИСТИКИ

Эргономика	наклон
Угол наклона экрана	22° вверх; 5° вниз
Крепление VESA	100 x 100mm

## 05 6.АКСЕССУАРЫ

Кабели	Питание (1.5m), DVI, Audio (1.5m)
Прочее	Краткое руководство по началу работы, Руководство по безопасности

## 06 POWER-MANAGEMENT

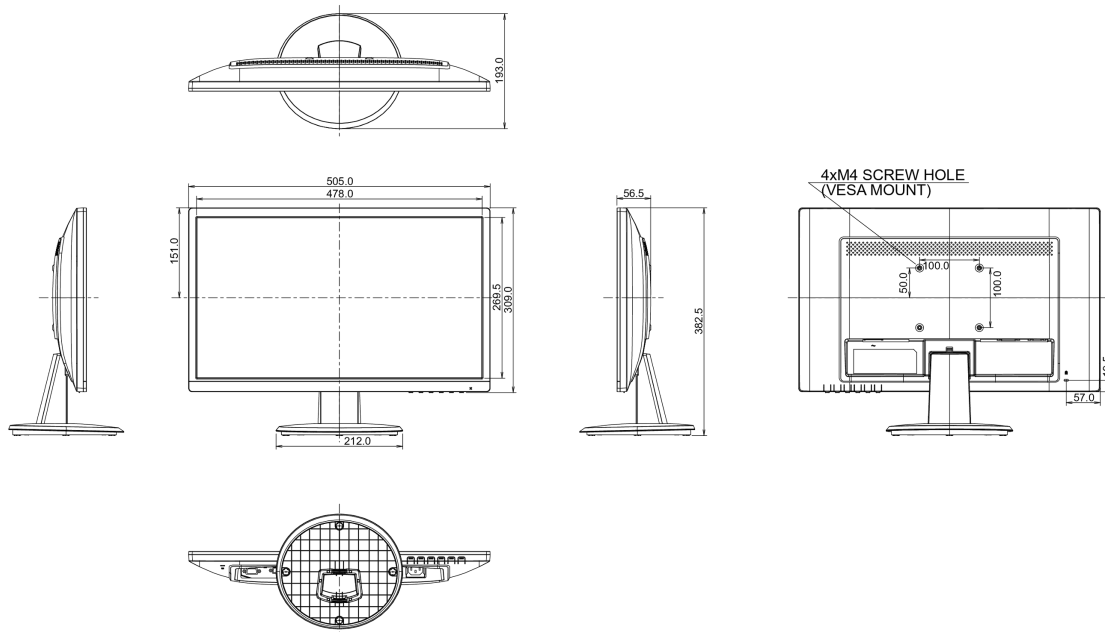
Блок питания	внутренний
Питание	АС АС - 100V, 240/V, 50Гц
Потребляемая мощность	21W стандарт, 0.5W ожидание, 0.5W отключено

## 07 СТАНДАРТЫ

Сертификаты	TCO, CE, TÜV-GS, VCCI-B, RoHS support, Energy Star , WEEE, CU
Класс энергоэффективности	B
Другое	Согласно регламенту REACH, содержание особо опасных веществ (SVHC) - свинца, превышает 0,1%

## 08 РАЗМЕР / ВЕС

Размер продукта Ш x В x Г	505 x 382 x 193мм
Вес (без упаковки)	3кг
EAN код	4948570116522



## 09 МАРКИРОВКА ЭНЕРГОЭФФЕКТИВНОСТИ ЕС

Manufacturer	iiyama
Model	ProLite E2282HS-B1
Класс энергоэффективности	B
Видимая диагональ экрана	55см; "; (21.5" segment)
Потребляемая мощность в режиме ВКЛ	21.8Вт
Ежегодное потребление энергии	32kWh/ГОД*

Мощность в режиме ожидания 0.5W ожидание

Power in OFF Mode 0.5W отключено

Разрешение 1920 x 1080

*This is information under Regulation (EU) No 1062/2010.\*Based on the power consumption of the television operating 4 hours per day for 365 days. The actual energy consumption will depend on how the television is used.*

*Все товарные знаки и торговые марки являются собственностью их владельцев и они защищены. Ошибки и изменения допускаются. Спецификации могут быть изменены без уведомления. Все LCD мониторы соответствуют стандарту ISO-9241-307:2008 по политике битых пикселей.*

© Iiyama Corporation. All rights reserved