



Een Full HD LED monitor met 1ms reactietijd en triple inputs

iiyama's 22" LED LCD-monitor, de ProLite E2282HS, is voorzien van een snel 1ms Full HD panel met groot contrast (80mIn:1 ACR) voor zeer helder, contrastrijk en kleurecht beeld. De Triple Input zorgt voor een probleemloze aansluiting t.b.v. de meest recente grafische kaarten, notebooks en ander randapparatuur. De monitor is tevens uitgerust met ingebouwde stereo speakers en is TCO gecertificeerd. Een betrouwbare oplossing voor zowel zakelijk als privé-gebruik. Ook beschikbaar met een verstelbare standaard: [ProLite B2282HS-B1](#)



Full HD

Met de volledige HD resolutie van 1920 x 1080 is uw LCD monitor in staat hoge resolutie foto's te tonen en kunt u video kijken in full HD resolutie. Ter vergelijking, op een 1920 x 1080 scherm kunt u 58% meer informatie tonen dan op een scherm met een resolutie van 1280 x 1024.



Flicker free + Blue light

De ultieme oplossing voor het comfort en de gezondheid van uw ogen. Door middel van elektrische stroom wordt flinkeren van het scherm geëlimineerd. Met de Blue Light Reduction vermindert u eenvoudig de helderheid en de kleurtemperatuur waardoor de hoeveelheid blauwe licht gereduceerd wordt en uw ogen minder vermoeid voelen na het werken achter het scherm.

01 PANEEL EIGENSCHAPPEN

Beelddiagonaal	21.5", 54.7cm
Paneel	TN LED-Backlit
Resolutie	1920 x 1080 (Full HD 1080p, 2.1 megapixel)
Beeldverhouding	16:9
Helderheid	250 cd/m ² typisch
Statisch contrast	1000:1 typisch
Advanced contrast	80M:1
Reactietijd (GTG)	1ms
Inkijkhoek	horizontaal/verticaal: 170°/160°, rechts/links: 85°/85°, naar boven/onderen: 80°/80°
Kleurondersteuning	16.7mIn (sRGB: 99%; NTSC: 72%)
Horizontale frequentie	30 - 80kHz
Verticale frequentie	55 - 75Hz
Zichtbaar formaat	476.6 x 268.1mm, 18.8 x 10.6"
Pixel pitch	0.248mm
Kleur	mat

02 SIGNAALINGANGEN & CONNECTIVITEIT

Video ingang	VGA x1 DVI x1 HDMI x1
HDCP	ja
Hoofdtelefoon aansluiting	ja

03 KENMERKEN

Blue light reducer	ja
Flicker Free LED	ja
OSD-talen	EN, DE, FR, ES, IT, CN, RU, JP, CZ, NL, PL
Bedieningsknoppen	Power, Menu/ Selectie, Omhoog/Volume, Omlaag/ ECO, Sluiten, Auto
Gebruikersinstellingen	auto installatie, lichtinstellingen (helderheid, contrast), plaatsbepaling (H. positie, V. positie, pixel klok, fase), kleuren, OSD (H. positie, V. positie, OSD tijd), taal, reset, overige (scherpte, DDC/CI, display info, ACR, display mode, overdrive, openings logo), ingangsselectie, audio (volume, geluid uit, HDMI audio)
Luidspreker	2 x 1W
Diefstalbeveiliging	Kensington-lock™ voorbereid, DDC/CI, DDC2B, Mac OSX

04 MECHANISME

Positieaanpassingen	kantelen
Kantelhoek	22° omhoog; 5° omlaag
VESA montage	100 x 100mm

05 INBEGREPEN ACCESSOIRES

Kabels	Stroom (1.5m), DVI, Audio (1.5m)
Overige	Quick guide handleiding, veiligheidsinstructies

06 POWER-MANAGEMENT

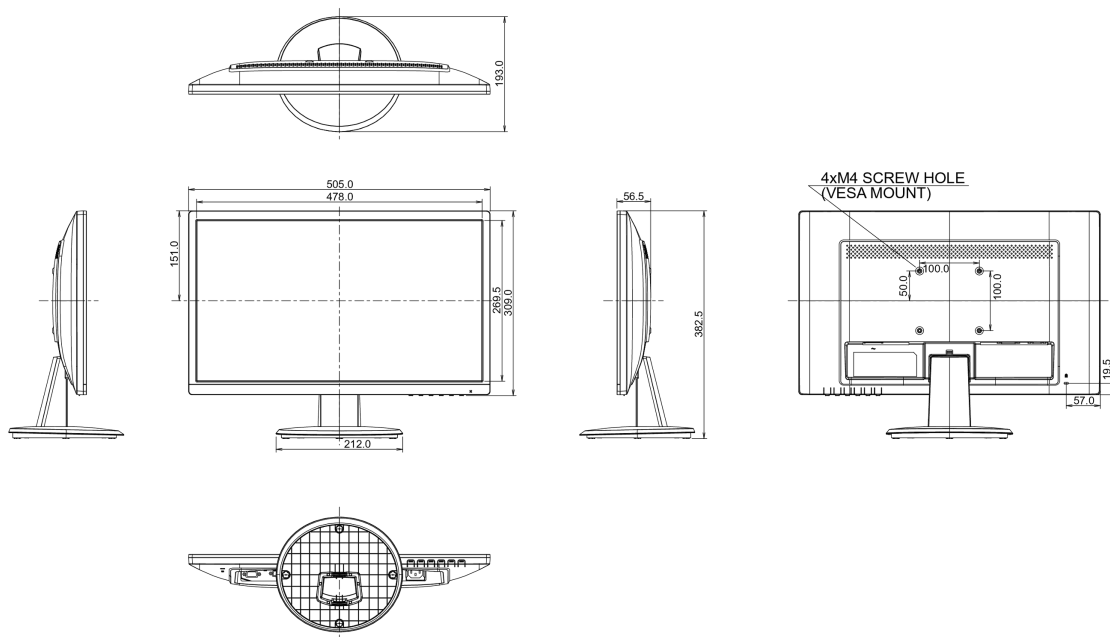
Voeding	intern
Stroomvoorziening	AC AC - 100V, 240/V, 50Hz
Energieverbruik	22W typisch, 0.49W stand by, 0.37W uit modus

07 DUURZAAMHEID

Richtlijnen	TCO, CE, TÜV-GS, VCCI-B, RoHS support, ErP, WEEE, CU, REACH
Energie efficiëntie klasse	B
Overig	REACH SVHC meer dan 0.1%: Lood

08 AFMETINGEN / GEWICHT

Product afmetingen B x H x D	505 x 382 x 193mm
Gewicht (zonder doos)	3kg
EAN code	4948570116522



09 EU ENERGIELABEL

Producent	iiyama
Model	ProLite E2282HS-B1
Energie efficiëntie klasse	B
Zichtbaar scherm diagonaal	55cm; "; (21.5" segment)
Energieverbruik AAN modus	22W
Jaarlijks energieverbruik	32kWh/jaar*
Stroom in stand-by	0.49W stand by

Power in OFF Mode

0.5W uit modus

Resolutie

1920 x 1080

Informatie op basis van Regelement (EU) Nr. 1062/2010. *Gebaseerd op stroomverbruik van een televisie die 4 uur per dag gedurende 365 dagen opereert. Het werkelijke energieverbruik hangt af van hoe de televisie wordt gebruikt.

Alle handelsmerken zijn geregistreerd. Gegevens onder voorbehoud van zetfouten. Specificaties kunnen vooraf en zonder opgaaf van reden gewijzigd worden. Alle LCD-panels vallen onder ISO-9241-307:2008 inzake pixelfouten.

© Iiyama Corporation. All rights reserved