



19" 5-wire resistive touchscreen

ProLite T1931SR-W5 is based on 5 wire resistive touch technology. The price / performance ratio is ideal for the budget conscious user while quality and performance are certainly not compromised. The display inputs include both analogue and digital (HDMI and DisplayPort) with touchscreen connectivity via USB offering great flexibility. A solid and steady base supports the touchscreen with an adjustable stand offering full 90-degree angles. The ProLite T1931SR-W5 can be used in a variety of environments, especially recommended for shops, restaurants and industrial purposes. Available in black and white.



Резистивная сенсорная технология

5-ти проводные сенсорные мониторы очень прочные и с возможностью использования в различных условиях. Они специально рекомендованы для магазинов, ресторанов и промышленных целей.



ip54

IP код - система классификации степеней защиты от проникновения пыли и воды. IP54 означает, что монитор защищен для проникновения брызг воды под любым углом до 60 ° к вертикали.

01 ХАРАКТЕРИСТИКИ ДИСПЛЕЯ

Диагональ	19", 48см
Панель	TN LED
Разрешение	1280 x 1024 (1.3 megapixel)
Соотношение сторон	5:4
Яркость	250 cd/m ² стандарт
Яркость	200 cd/m ² с тач-скрин панелью
Контрастность	1000:1 с тач-скрин панелью
Коэффициент пропускания света	80%
Время отклика	5мс
Видимая область	горизонталь/вертикаль: 170°/160°, право/лево: 85°/85°, вверх/вниз: 80°/80°
Поддержка цвета	16.7mIn 8bit (6bit + Hi-FRC)
Частота горизонтальной развертки	31 - 80кГц
Частота вертикальной развертки	50 - 75Гц
Видимая область Ш x В	376 x 301мм, 14.8 x 11.9"
Размер пикселя	0.294мм
Цвет и отделка bezеля	белый, матовый

02 ТАЧ

Сенсорная технология	резистивная
Точек касания	1
Сенсорный ввод	стилус, палец, перчатка
Touch interface	USB
Поддерживаемые операционные системы	Все мониторы iiyama Plug & Play совместимы с Windows и Linux. Для получения дополнительной информации о поддерживаемой ОС для сенсорных моделей, смотрите файлы инструкции и драйверы, доступные в разделе загрузки.

03 ИНТЕРФЕЙСЫ / РАЗЪЕМЫ / УПРАВЛЕНИЕ

Вход аналогового сигнала	VGA x1
Вход цифрового сигнала	HDMI x1 DisplayPort x1
Аудио выход	Колонки 2 x 1Вт
HDCP	да

04 ФУНКЦИИ

Защита от воды и пыли	IP54 (front)
Блокировка экранного меню	да

05 ОСНОВНОЕ

Языки экранного меню	EN, DE, FR, ES, IT, CN, JP
Кнопки управления	Меню, вверх/ Яркость, Вниз/ Громкость, Выбор, Power
Настройки пользователя	контрастность, яркость, автонастройка, Горизонтальное/вертикальное положение, фаза, Горизонтальное /вертикальное положение OSD, время выхода с OSD, восстанови заводские установки, выбор входа сигнала, язык OSD, температура цветов, громкость, беззвучный режим
Дополнительно	подготовка Kensington-lock™

06 МЕХАНИЧЕСКИЕ ХАРАКТЕРИСТИКИ

Угол наклона экрана 90° вверх; 5° вниз

Крепление VESA 100 x 100mm

Крепления для кабелей да

07 6.АКСЕССУАРЫ

Кабели Питание, USB, HDMI, Audio, DP

Руководства пользователя Краткое руководство по началу работы, Руководство по безопасности

Прочее Touch Panel Driver Disk (CD-ROM)

Крышка кабеля да

08 POWER-MANAGEMENT

Блок питания внутренний

Питание AC 100 - 240V, 50/60Гц

Потребляемая мощность 20W стандарт, 2W ожидание, 2W отключено

09 СТАНДАРТЫ

Сертификаты CB, CE, TÜV-Bauart, GOST, VCCI

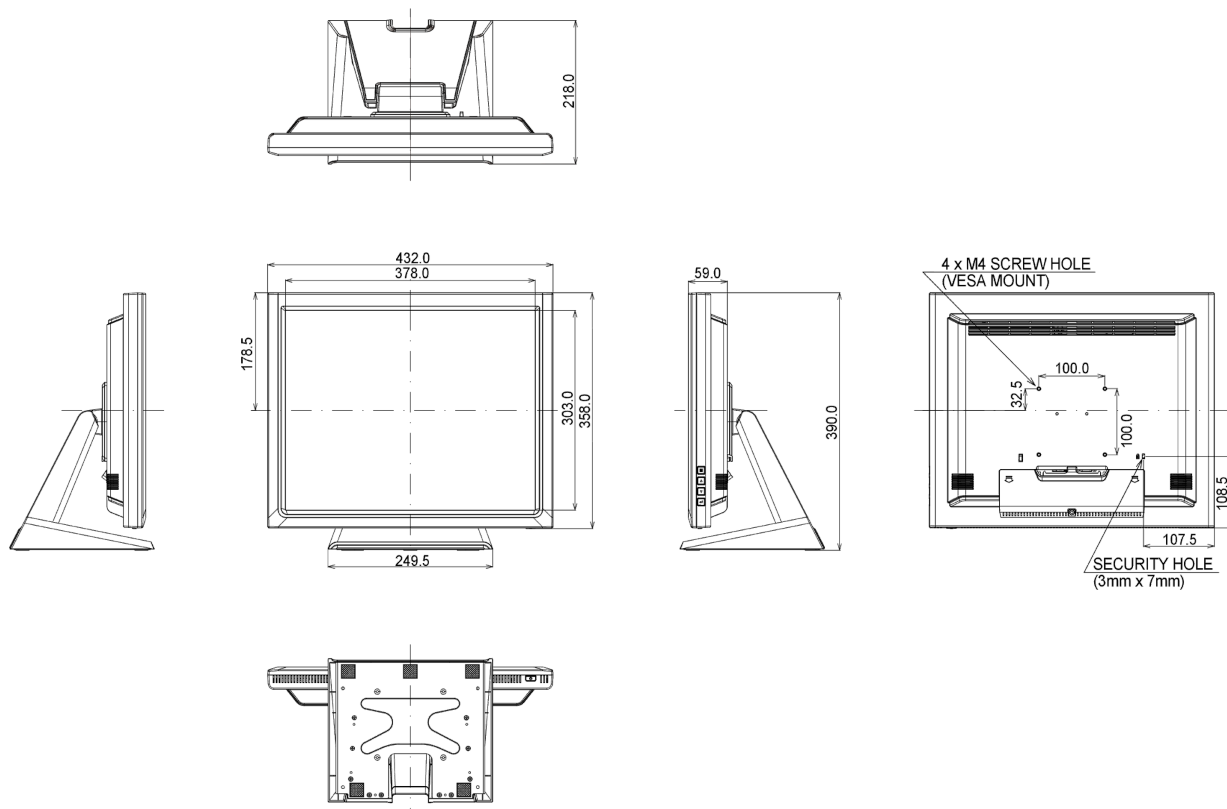
Другое Согласно регламенту REACH, содержание особо опасных веществ (SVHC) - свинца, превышает 0,1%

10 РАЗМЕР / ВЕС

Размер продукта Ш x В x Г 432 x 391 x 219мм

Вес (без упаковки) 6.6кг

EAN код 4948570116102



11 МАРКИРОВКА ЭНЕРГОЭФФЕКТИВНОСТИ ЕС

Manufacturer	iiyama
Model	ProLite T1931SR-W5
Класс энергоэффективности	A
Видимая диагональ экрана	48см; 19"; (19" segment)
Потребляемая мощность в режиме ВКЛ	19Вт
Ежегодное потребление энергии	27kWh/ГОД*
Мощность в режиме ожидания	2W ожидание
Разрешение	1280 x 1024

*This is information under Regulation (EU) No 1062/2010.*Based on the power consumption of the television operating 4 hours per day for 365 days. The actual energy consumption will depend on how the television is used.*

Все товарные знаки и торговые марки являются собственностью их владельцев и они защищены. Ошибки и изменения допускаются. Спецификации могут быть изменены без уведомления. Все LCD мониторы соответствуют стандарту ISO-9241-307:2008 по политике битых пикселей.

© IIYAMA CORPORATION. ALL RIGHTS RESERVED