



## 19'' 5-wire resistive touchscreen



### Tecnologia tattile – Resistivo

I touchscreen resistivi a 5 fili sono molto duraturi e utilizzabili in vari ambienti. Sono raccomandati soprattutto per i negozi, i ristoranti e per scopi industriali.



### ip54

La classificazione IP indica il grado di protezione contro l'intrusione di acqua. IP54 significa che il monitor è protetto da spruzzi di acqua da qualsiasi angolo fino a 60° in verticale.

## 01 CARATTERISTICHE DISPLAY

|                               |  |
|-------------------------------|--|
| Diagonale                     | 19", 48cm  |
| Pannello                      | TN LED   |
| Risoluzione nativa            | 1280 x 1024 (1.3 megapixel)  |
| Format                        | 5:4  |
| Luminosità                    | 250 cd/m <sup>2</sup>  |
| Luminosità                    | 200 cd/m <sup>2</sup> con touch  |
| Trasmissione luce             | 80%  |
| Contrasto statico             | 1000:1 con touch   |
| Tempo di risposta (GTG)       | 5ms  |
| Angolo di visione             | orizzontale/verticale: 170°/160°, sinistra/destra 85°/85°, alto/giù: 80°/80° |
| Supporta colore               | 16.7mln  |
| Siincronizzazione orizzontale | 31 - 80kHz   |
| Angolo di visione L x H       | 376 x 301mm, 14.8 x 11.9"  |
| Pixel pitch                   | 0.294mm  |
| Cornice colore e finitura     | bianca, opaca  |

## 02 TOUCH

|                              |   |
|------------------------------|---|
| Tecnologia touchscreen       | serial resistive  |
| Punti tocco                  | 1   |
| Modalità tocco               | penna, dito, guanto   |
| Touch interface              | USB   |
| Sistema operativo supportato | Tutti i monitor iiyama sono Plug & Play e compatibili con Windows e Linux. Per ulteriori dettagli riguardo i sistemi operativi supportati per i modelli Touch, fare riferimento ai driver disponibili nella sezione Download. |

## 03 INTERFACCE / CONNETTORI / CONTROLLI

|                               |                           |
|-------------------------------|---------------------------|
| Connettore ingresso analogico | VGA x1                    |
| Connettore ingresso digitale  | HDMI x1<br>DisplayPort x1 |
| Audio uscita                  | Altoparlanti 2 x 1W       |
| HDCP                          | si                        |

## 04 CARATTERISTICHE SPECIALI

|                               |              |
|-------------------------------|--------------|
| Protezione ad acqua e polvere | IP54 (front) |
| Blocco OSD                    | si           |

## 05 GENERALE

|                    |  |
|--------------------|--|
| Lingua OSD         | EN, DE, FR, ES, IT, CN, JP   |
| Pulsanti controllo | Menu, Scroll up/ Brightness, Scroll down/ Mute, Select/ Auto, Power  |
| Controllo utente   | contrast, brightness, auto adjust, H.position, V.position, H.size, phase, OSD H.position, OSD V.position, OSD timeout, reset, input select, OSD language, colour temperature, volume, mute |
| Utilità            | brevettato Kensington-lock™  |
| Plug&Play          | DDC2B  |

## 06 MECCANICA

**Angolo di inclinazione** 90° alto; 5° giù

**Montaggio VESA** 100 x 100mm

**Passaggio cavi** si

## 07 ACCESSORI INCLUSI

**Cavo** di alimentazione, USB, HDMI, Audio, DP

**Guida** guida rapida, guida di sicurezza

**Altro** Touch Panel Driver Disk (CD-ROM)

**Copertura cavi** si

## 08 ALIMENTAZIONE

**Unità di alimentazione** interno

**Alimentazione** AC 100 - 240V, 50/60Hz

**Consumo energia** 20W tipico, 2W stand by, 2W spento

## 09 SOSTENIBILITA'

**Norme** CB, CE, TÜV-Bauart, GOST, RoHS support, ErP, WEEE, VCCI, REACH

**Classe efficienza energetica (Regulation (EU) 2017/1369)** E

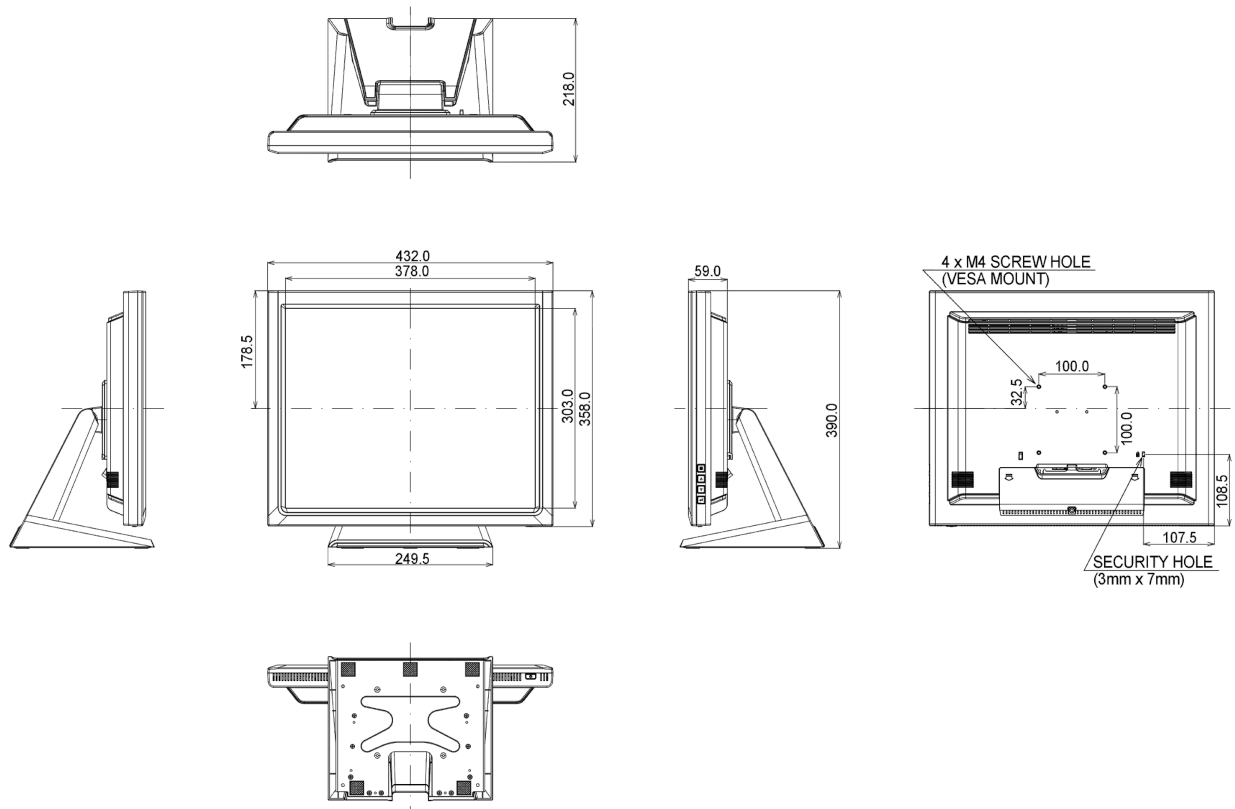
**REACH SVHC** sopra 0.1%: Piombo

## 10 DIMENSIONI / PESO

**Prodotti dimensioni L x H x P** 432 x 391 x 219mm

**Peso (netto)** 6.6kg

**EAN code** 4948570116102



*Tutti i marchi e i marchi registrati citati. E & O E. Specifiche soggette a modifiche senza preavviso. Tutti i display LCD è conforme alla norma ISO-9241-307:2008 in connessione con difetti dei pixel.*

© IYAMA CORPORATION. ALL RIGHTS RESERVED