



15" 5-wire resistive touchscreen

ProLite T1531SR-W5 is based on 5 wire resistive touch technology. The price / performance ratio is ideal for the budget conscious user while quality and performance are certainly not compromised. The display inputs include both analogue and digital (VGA, HDMI and DisplayPort) with touchscreen connectivity via USB offering great flexibility. A solid and steady base supports the touchscreen with an adjustable stand offering full 90-degree angles. The ProLite T1531SR-W5 can be used in a variety of environments, especially recommended for shops, restaurants and industrial purposes.



01 KIJELZŐ JELLEMZŐI

Átló	15", 38cm
Panel	TN LED
Natív felbontás	1024 x 768 (0.8 megapixel)
Képarány	4:3
Fényerő	370 cd/m ²
Fényerősség	300 cd/m ² érintéssel
Fényáteresztés	80%
Statikus kontraszt	700:1 érintéssel
Válaszidő (GTG)	8ms
Látótér	horizontális/vertikális: 170°/160°, jobb/bal: 85°/85°, fel/le: 80°/80°
Szín támogatás	16.2mln (6bit + Hi-FRC)
Horizontális szinkronizálás	31.5 - 60.kHz
Látható terület Sz x M	304 x 228mm, 12 x 9"
Pixel magasság	0.297mm
Káva színe és felülete	fehér, matt

02 ÉRINTŐKÉPERNYŐ

Érintőképernyős technológia	soros rezisztív
Érintőpontok	1
Érintési mód	ceruza, újj, kesztyű
Érintőképernyő interfész	USB
Támogatott operációs rendszerek	Minden iiyama monitor Plug & Play funkcióval rendelkezik, és kompatibilis a Windows és a Linux rendszerekkel. Az érintőképernyős modellek által támogatott operációs rendszerekre vonatkozó részletes információk a letöltések részben található illesztőprogram-fájlban található.

03 INTERFÉSZEK / CSATLAKOZÓK / VEZÉRLŐK

Analóg jelbemenet	VGA x1
Digitális jelbemenet	HDMI x1 DisplayPort x1
Audio kimenet	Hangszórók 2 x 1W
HDCP	igen

04 JELLEMZŐK

Víz- és porvédelem	IP54 (elől)
OSD billentyűzár	igen

05 ÁLTALÁNOS

Képernyőn megjelenő nyelvek	EN, DE, FR, ES, IT, CN, JP
Vezérlőgombok	Menu, Scroll up/ Brightness, Scroll down/ Mute, Select, Power
Felhasználói vezérlők	contrast, brightness, lock mode (power, OSD), auto adjust, OSD, H. position, V. position, H-size, fine, OSD H. position, OSD V. position, OSD timeout, reset, input select, OSD language, colour temperature, volume, mute
Convenience	Kensington-lock™ előkészítve
Plug&Play	DDC2B

06 MECHANIKUS

Hajlásszög 90° fel; 5° le

VESA állvány 100 x 100mm

Kábelkezelő rendszer igen

07 TARTOZÉKOKAT TARTALMAZZA

Kábelek áramellátás, USB, HDMI, Audio, DP

Útmutatók gyors üzembe helyezési útmutató, biztonsági útmutató

Egyéb Touch Panel Driver Disk (CD-ROM)

Kábel takaró igen

08 ENERGIAGAZDÁLKODÁS

Tápegység belső

Áramellátás AC 100 - 240V, 50/60Hz

Energiafogyasztás 13W jellemző, 1.24W készenlét, 1.04W kikapcsolva

Áramfogyasztás 1.24W készenlét

09 FENNTARTHATÓSÁG

Előírások CB, CE, RoHS támogatás, ErP, WEEE, CU, cULus, VCCI, HATÓTÁVOLSÁG

Energiahatékonysági osztály ((EU) 2017/1369 rendelet) E

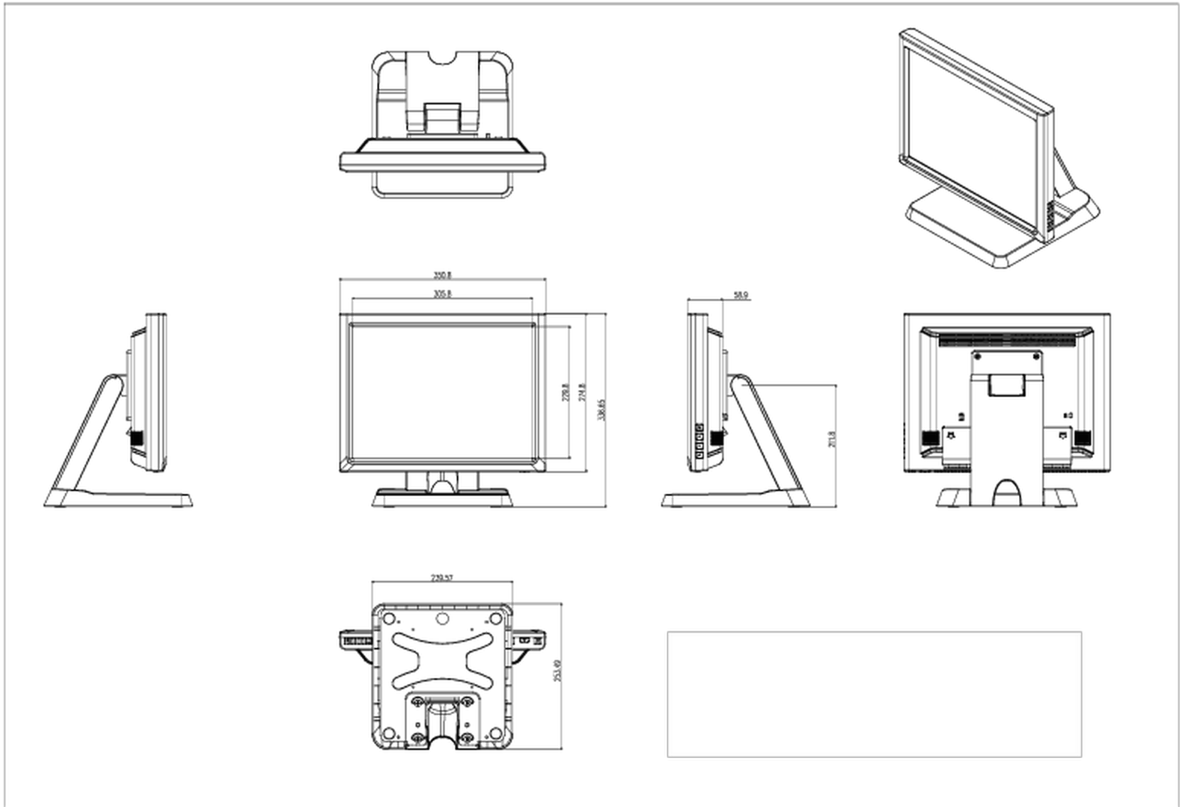
REACH SVHC 0,1% felett: Vezet

10 MÉRETEK / SÚLY

Termék méretei Sz x H x M 351 x 306 x 201mm

Súly (doboz nélkül) 4.8kg

EAN kód 4948570115969



All trademarks and registered trademarks acknowledged. E & O E. Specification subject to change without notice. All LCD's comply with ISO-9241-307:2008 in connection with pixel defects.

© IIYAMA CORPORATION. ALL RIGHTS RESERVED