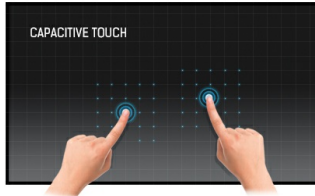




15" 10P dokunmatik monitör

ProLite T1532MSC-B5X 15" çoklu dokunmatik ekran, ekranı kaplayan cam kaplama sayesinde yüksek dayanıklılık, çizilmeye karşı dayanıklılık ve mükemmel görüntü performansını garanti eden öngörülen kapasitif teknolojiye dayalıdır. Cam çizilse bile dokunma işlevi etkilenmez. Sağlam ve sabit bir taban, tam 90 derecelik konumlandırma açıları sunan ayarlanabilir bir stand ile dokunmatik ekranı destekler. Ekranın yan tarafında kurcalamayı önlemek için kilitlenebilen ve dokunmatik ekranı temizlik için devre dışı bırakmak için kullanışlı bir işlev içeren menü düğmeleri bulunur. uçtan uca cam tasarımı, mükemmel görüntü netliğini ve parlak renkleri garanti eden yüksek ışık iletimi ile göz alıcı bir yüzey oluşturur.



CAPACITIVE TOUCH



IP RATING

Dokunmatik teknolojisi - Kapasitif (PCAP)

Bu teknoloji, ekranı kaplayan cama entegre edilmiş mikro ince tellerden oluşan bir sensör ızgarası kullanır. İnsan parmağı camın üzerine yerleştirildiğinde sensör ızgarasının elektriksel özellikleri değişir, dokunma algılanır. Cam kaplama sayesinde bu teknoloji son derece dayanıklıdır ve cam çizilse bile dokunma işlevi etkilenmez. Mükemmel görüntü performansı sunar ve insan parmağıyla (ayrıca lateks eldivenli) ve stylus kalemle çalışır.

IP54

IP Kodu, bir cihazın yabancı cisimlere ve neme karşı ne kadar dayanıklı olduğunu sınıflandırır. IP54, monitörün tozlu koşullarda çalışacağı ve su sıçramasına karşı koyacağı anlamına gelir.

01 EKRAN ÖZELLİKLERİ

Diagonal	15", 38cm
Diyagonal	38cm
Panel	TN LED
Çözünürlük	1024 x 768 (0.8 megapixel)
En boy oranı	4:3
Panel parlaklığı	370 cd/m ²
Parlaklık	330 cd/m ² dokunma ile
Işık geçirgenliği	90%
Statik kontrast	700:1 dokunmatik ile
Tepki süresi (GTG)	8ms
Görüntüleme Alanı	yatay/dikey: 170°/160°, sağ/sol: 85°/85°, yukarı/aşağı: 80°/80°
Yatay Sync	31 - 60kHz
Görüntülenebilir alan G x Y	304.1 x 228.1mm
Piksel aralığı	0.297mm

02 DOKUNMATİK

Dokunmatik nokta sayısı	10 (HID, yalnızca desteklenen işletim sistemiyle)
Desteklenen işletim sistemleri	Tüm iyama monitörleri Tak ve Çalıştır özelliğine sahiptir ve Windows ve Linux ile uyumludur. Dokunmatik modeller için desteklenen işletim sistemiyle ilgili ayrıntılar için lütfen indirmeler bölümünde bulunan sürücü talimat dosyasına bakın.

03 ARAYÜZLER / BAĞLANTILAR / KONTROLLER

Analog sinyal girişi	VGA x1
Dijital sinyal girişi	HDMI x1 DisplayPort x1
Ses çıkışı	Hoparlör 2 x 1W
HDCP	evet

04 ÖZELLİKLER

Su ve toz koruması	IP54 (önden)
OSD tuş kilidi	evet

05 GENEL

Kontrol düğmeleri	Menü, Yukarı kaydır/ Parlaklık, Aşağı kaydır/ Sessize al, Seç, Güç
Kullanıcı kontrolleri	kontrast, parlaklık, otomatik ayarlama, Yatay konum, Dikey konum, Yatay boyut, ince, OSD Yatay konum, OSD Dikey konum, OSD zaman aşımı, sıfırlama, giriş seçimi, OSD dili, renk sıcaklığı, ses seviyesi, sessize alma

06 MEKANİK

Eğim açısı	90° yukarı; 5° aşağı
Kablo yönetim sistemi	evet

07 PAKET İÇERİĞİNDEKİ AKSESUARLAR

Kablolar	güç (1.8m), USB (1.8m), HDMI (1.8m), Ses (1.8m), DP (1.8m)
----------	--

Diğer

Dokunmatik Panel Sürücü Diski (CD-ROM)

Kablo kapağı

evet

08 GÜÇ YÖNETİMİ

Güç kaynağı

AC 100 - 240V, 50/60Hz

Güç kullanımı

16W tipik, 2W stand by, 1W off mode

09 ÖLÇÜLER / AĞIRLIK

Ürün boyutları G x Y x D

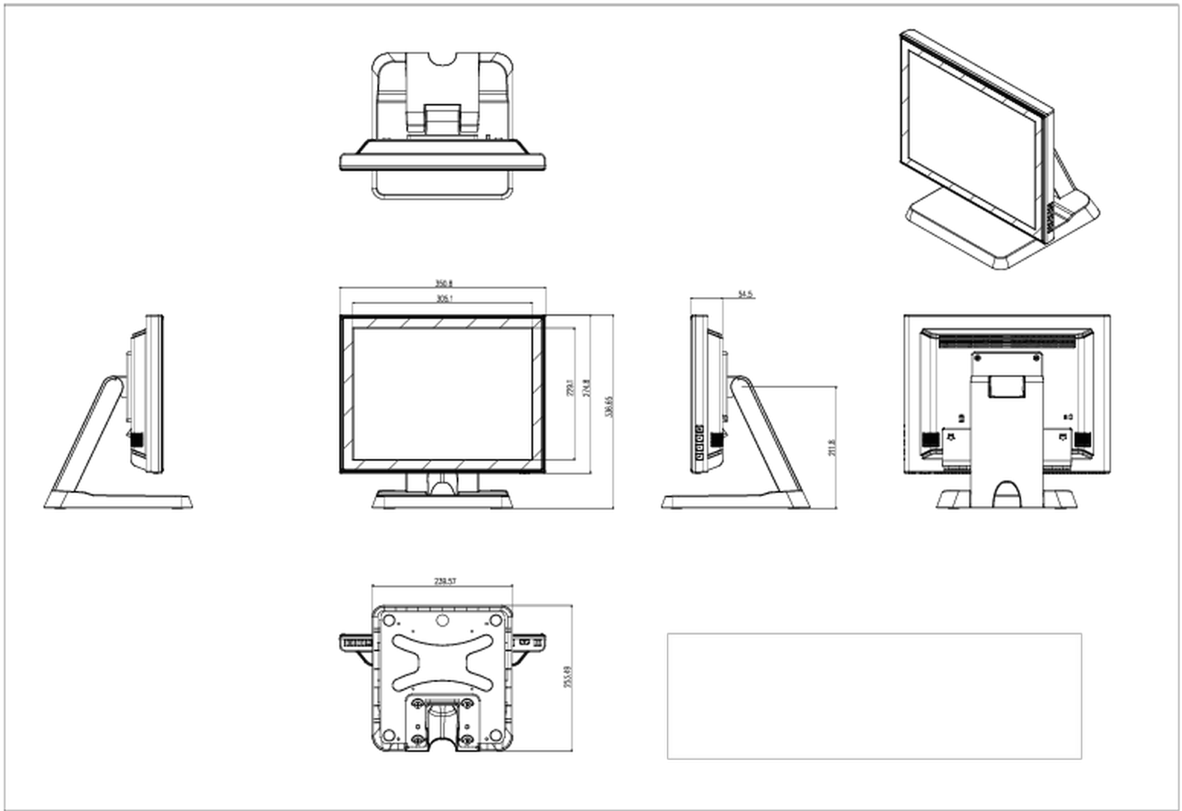
351 x 306.5 x 202mm

Ağırlık (kutu hariç)

4.5kg

EAN kodu

4948570115983



All trademarks and registered trademarks acknowledged. E & O E. Specification subject to change without notice. All LCD's comply with ISO-9241-307:2008 in connection with pixel defects.

© IIYAMA CORPORATION. ALL RIGHTS RESERVED