



21.5" ekran osetljiv na dodir zasnovan na Optical touch tehnologiji (2 dodrne tačke)

ProLite T2253MTS-B1 zasnovan je na optičkoj dodirnoj tehnologiji (2 dodirne tačke) sa prednjom pločom od čistog stakla, nudeći superiornu jasnoću slike i trajnost ekrana. Ekran se može dodirnuti olovkom (stylus), prstom ili rukavicom što ga čini pogodnim za razne primene. Čvrst i stabilan nosač drži ekran na podesivom postolju. Dostupno je više različitih ulaza (VGA, HDMI, DVI) za fleksibilno povezivanje, zajedno sa USB razdelnikom.



Touch tehnologija - optička

Ova tehnologija koristi kamere. Dodir se registruje sa velikom preciznošću kada svetlost blokira prst ili olovka. To je jedina tehnologija dodira koja se ne oslanja na sloj ili podlogu za registraciju dodira, pa je nemoguće fizički „istrošiti“ ekran osjetljiv na dodir. Zapravo ne morate fizički dodirnuti ekran.



OverDrive ON / OFF

Kad se prikazuju vrlo brze grafike, slika Vašeg monitora može postati nejasna. Uključivanjem funkcije OverDrive to ćete ukloniti.

01 KARAKTERISTIKE EKRANA

Dijagonala	21.5", 54.7cm
Panel	TN LED
Osnovna rezolucija	1920 x 1080 (2.1 megapixel Full HD)
Format ekrana	16:9
Osvetljenje	250 cd/m ²
Osvetljenje	220 cd/m ² sa dodirrom
Propusnost svetla	88%
Statički kontrast	1000:1
Napredni kontrast	12M:1
Vreme odziva (GTG)	2ms
Zona gledanja	horizontalno/vertikalno: 170°/160°, desno/levo: 85°/85°, gore/dole: 80°/80°
Podržane boje	16.7mln
Horizontalna sinhronizacija	30 - 80KHz
Vidljiva površina Š x V	476.64 x 268.11mm, 18.8 x 10.6"
Razmak piksela	0.248mm
Boja okvra	crna, mat

02 TOUCH

Touch tehnologija	optički
Tačke dodira	2 (HID, samo sa podržanim OS-om)
Način dodira	olovka, prst, rukavica
Interfejs dodira	USB
Podržani operativni sistemi	Svi iiyama monitori su Plug & Play kompatibilni sa Windows Linux operativnim sistemima. Detalje o podržanom OS-u za modele osetljive na dodir potražite u odjeljku za preuzimanje u uputstvima za instalaciju drajvera.

03 KONEKTORI / KONTROLE

Ulaz analognog signala	VGA x1
Ulaz digitalnog signala	DVI x1 HDMI x1
Audio izlaz	Zvučnici 2 x 2W
HDCP	da
USB HUB	x2 (2.0)

04 KARAKTERISTIKE

Debljina stakla	1.85mm
Tvrdoća stakla	8H
Zaključavanje OSD tastera	da

05 OPŠTE

OSD jezici	EN, DE, FR, ES, IT, RU, JP, CZ, NL, PL
Kontrolni tasteri	Power, Menu/ Enter, Scroll up/ Audio, Scroll down/ ECO, Input/ Exit

Korisničke kontrole

automatsko podešavanje, podešavanje slike (osvetljenje, kontrast, ECO, redukcija plavog svetla, ACR, OD, gama, X-res tehnologija), geometrija (H. položaj, V. položaj., pixel clock, faza), podešavanja boje (temperatura boje, korisničko podešavanje, nijansa, zasićenost, i-Style boja), OSD (pozicija OSD H., OSD V. položaj, OSD vreme), jezik, opoziv, razna podešavanja (slika - oštra i meka, podešavanje video prikaza, logo pri pokretanju, DDC / CI, informacije o prikazu), ulazni izvor, podešavanja zvuka (jačina zvuka, isključivanje zvuka, audio ulaz)

Pogodnost	Kensington-lock™ priprema
Redukcija plavog svetla	da
Plug&Play	DDC/CI, DDC2B

06 MEHANIČKI

Ugao nagiba	73° gore; 3° dole
VESA montiranje	100 x 100mm

07 UKLJUČENI DODACI

Kablovi	Strujni kabl (1.8m), USB (1.8m), HDMI (1.8m)
Upustva	kratko uputstvo, bezbednosni vodič

08 UPRAVLJANJE NAPAJANJEM

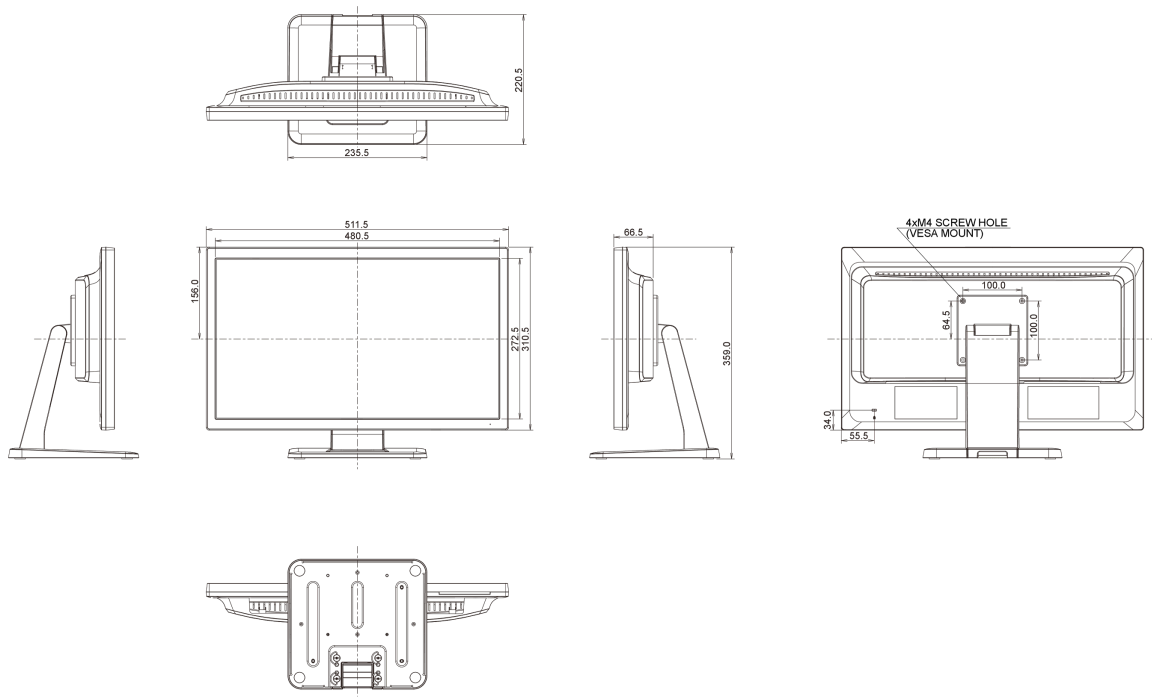
Napajanje	interna
Potrošnja energije	% 1W tipično, 0.26W stand by, 0.23W isključen

09 ODRŽIVOST

Propisi	CE, TÜV-Bauart, EAC, RoHS podrška, ErP, WEEE, CU, REACH
REACH SVHC	iznad 0.1%: Olova

10 DIMENZIJE / TEŽINA

Dimenzije proizvoda Š x V x D	511.5 x 539 x 220.5mm
Težina (bez kutije)	5.6kg
EAN kod	4948570116492



All trademarks and registered trademarks acknowledged. E & O E. Specification subject to change without notice. All LCD's comply with ISO-9241-307:2008 in connection with pixel defects.

© IYAMA CORPORATION. ALL RIGHTS RESERVED