



### Pantalla táctil resistiva 17" de 5 hilos

ProLite T1731SR-W5 se basa en una tecnología táctil resistiva de 5 hilos. Las entradas de pantalla incluyen tanto analógica como digital (VGA, HDMI y DisplayPort) con conectividad de pantalla táctil a través de USB que ofrece una gran flexibilidad. Una base sólida y estable soporta la pantalla táctil con un soporte ajustable que ofrece ángulos completos de 90 grados. El ProLite T1731SR-W5 se puede utilizar en una variedad de entornos, especialmente recomendado para tiendas, restaurantes y fines industriales. Disponible en blanco y negro.



#### Tecnología táctil – Resistiva

Las pantallas táctiles resistivas de 5 cables son muy duraderas y se pueden usar en una variedad de entornos. Están especialmente recomendadas para comercios, restaurantes y fines industriales.



#### IP54

El código IP clasifica la resistencia a los objetos extraños y la humedad. IP54 significa que la pantalla funcionará en condiciones de polvo y resistirá las salpicaduras de agua.

## 01 CARACTERÍSTICAS DE LA PANTALLA

Diagonal	17", 43cm
Pantalla	TN LED
Resolución nativa	1280 x 1024 (1.3 megapixel)
Relación de aspecto	5:4
Brillo	250 cd/m <sup>2</sup> típico
Brillo	200 cd/m <sup>2</sup> con touch pantalla
Contraste estático	1000:1 con touch pantalla
Transmisión de luz	80%
Tiempo de respuesta	5ms
Área de visualización	horizontal/vertical: horizontal°/vertical 170°, derecho/izquierdo: 0°/0°, arriba/abajo: 0°/0°
Soporte de Color	16.7mln 8bit (6bit + Hi-FRC)
Sincronización horizontal	31 - 80KHz
Sincronización vertical	50 - 75Hz
Área de visualización h x v	338 x 270mm, 13.3 x 10.6"
Pixel pitch	0.264mm
Bisel color y acabado	blanca, mate

## 02 TÁCTILIDAD

Tecnología Touchscreen	resistivo serie
Puntos de contacto	1
Método táctil	pluma capacitivo, dedo, guante
Touch interface	USB
Sistemas operativos compatibles	All iiyama monitors are Plug & Play and compatible with Windows and Linux. For details regarding the supported OS for the touch models, please refer to the driver instruction file available in the downloads section.

## 03 INTERFACES / CONECTORES / CONTROLADORES

Conector de entrada analógica	VGA x1
Conector de entrada digital	HDMI x1 DisplayPort x1
Salida de audio	Altavoces 2 x 1W
HDCP	sí

## 04 CARACTERÍSTICAS

Protección contra el agua y el polvo	IPIP54 (front)
Bloqueo de teclas OSD	sí

## 05 GENERAL

OSD idioma	EN, DE, FR, ES, IT, CN, JP
Controles	Menú, Desplazar hacia arriba / Brillo, Desplazar hacia abajo / Silencioso, Seleccionar, Encender
Los controles de usuario	contrast, brightness, auto adjust, H.position, V.position, H.size, phase, OSD H.position, OSD V.position, OSD timeout, reset, input select, OSD language, colour temperature, volume, mute
Comodidad	preparado para Kensington-lock™

## 06 ASPECTOS MECÁNICOS

Ángulo de inclinación 90° arriba; 5° abajo

Montaje VESA 100 x 100mm

Sistema de gestión de cables sí

## 07 ACCESSORIES INCLUDED

Cable de alimentación, USB, HDMI, Audio, DP

Guía guía de inicio rápido, guía de seguridad

Otro Touch Panel Driver Disk (CD-ROM)

Tapa de cables sí

## 08 GESTIÓN DE ENERGÍA

Unidad de fuente de alimentación interno

Fuente de alimentación AC AC - 100V, 240/V, 50Hz

Gestión de energía 20W typical, Modo en espera 2W, Modo apagado 2W

## 09 SOSTENIBILIDAD

Certificados CB, CE, TÜV-Bauart, GOST, VCCI

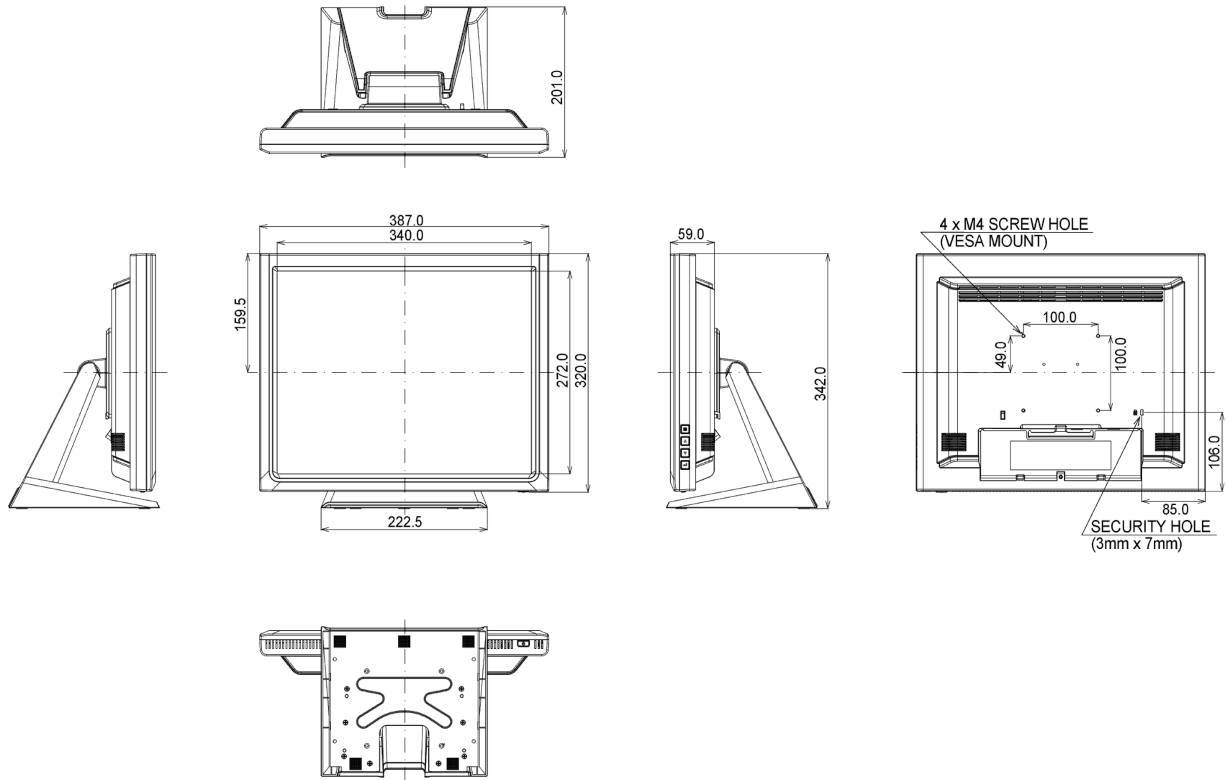
Otros REACH SVHC por encima de 0.1% de plomo

## 10 DIMENSIONES / PESO

Producto dimensiones W x H x D 387 x 342 x 201mm

Peso (sin caja) 5.8kg

Código EAN 4948570116027



All trademarks and registered trademarks acknowledged. E & O E. Specification subject to change without notice. All LCD's comply with ISO-9241-307:2008 in connection with pixel defects.

© IYAMA CORPORATION. ALL RIGHTS RESERVED