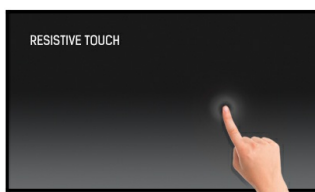




ProLite T1931SR-B5 je založen na 5 žilové rezistivní dotykové technologii. Poměr cena / výkon je ideální pro uživatele, kteří kladou důraz na rozpočtové omezení. Zatímco kvalita a výkon jsou zachovány. Touch je vybaven jak analogovým, tak digitálním (HDMI a DisplayPort) vstupem s dotykovým displejem. Dotekové rozhraní je řešeno přes USB. Pevný a stabilní stojan umožňuje dokonalou ergonomii práce bez jakékoli nestability monitoru. Nastavitelný stojan umožňuje pracovat pod úhlem 90 stupňů. ProLite T1931SR-B5 lze použít v různých prostředích, zvláště dobře se hodí pro obchody, restaurace a průmyslové účely. K dispozici je v černobílém provedení.



### Dotyková technologie - Resistive (odporová)

Dotykové monitory produkované za podpory nejnovější pěti žilové dotekové technologie jsou velmi odolné a mohou pracovat v různých náročných provozech a prostředích. Využívány jsou především do obchodů, restaurací, barů a také továren.



### ip54

Označení IP klasifikuje zařízení na základě jejich rezistentnosti k vodě a okolním vlivům. IP54 znamená, že monitory mohou pracovat v oblastech s vysokou koncentrací prachu a jsou odolné vůči stálému proudu vody.

## 01 CHARAKTERISTIKA OBRAZU

Úhlopříčka monitoru	19", 48cm
Panel	TN LED
Nativní rozlišení	1280 x 1024 (1.3 megapixel)
Formát obrazu	5:4
Jas	250 cd/m <sup>2</sup> typický
Jas	200 cd/m <sup>2</sup> kromě dotekového panelu
Kontrast	1000:1 kromě dotekového panelu
Propustnost světla	80%
Čas reakce (GTG)	5ms
Úhel sledování	horizontální/vertikální: horizontal 170°/vertical 160°, na parvo/na lefo: 0°/0°, nahoru/dolů: 0°/0°
Barevná podpora	16.7mln
Horizontalfrequenz	31 - 80kHz
Vertikalfrequenz	50 - 75Hz
Arbeitsfläche H x B	376 x 301mm, 14.8 x 11.9"
Velikost bodů	0.294mm
Barva rámečku	černá, matná

## 02 DOTYK

Touchscreen Technologie	serial resistive
Touchpunkte	1
Metoda dotyku	stylus, prst, rukavice
Touch interface	USB

## 03 ROZHRANÍ / KONEKTORY / OVLÁDÁNÍ

Analogové vstupní porty	VGA x1
Digitální vstupní porty	HDMI x1 DisplayPort x1
Audio Out	Reproduktory 2 x 1W
HDCP	ano

## 04 VLASTNOSTI

Ochrana proti vodě a prachu	IP54 (front)
Zámek kláves OSD	ano

## 05 OBECNÉ

Jazyky OSD	EN, DE, FR, ES, IT, CN, JP
Kontrolní tlačítka	Menu, Rolovat nahoru/ Jas, Rolovat dolů / Ztlumit, Výběr, Power
Nastavitelné parametry	kontrast, jas, automatické nastavení, Horizontální pozice, Vertikální pozice, fáze, OSD horizontální pozice, OSD odchodu z menu, reset, výběr signálu, OSD jazyk, teplota barev, hlasitost, ztlumit
Výhoda	Kensington-lock™ připraven
Plug&Play	DDC2B

## 06 MECHANICKÉ ČÁSTI

Úhel náklonu 90° nahoru; 5° dolů

VESA 100 x 100mm

Systém správy kabelů ano

## 07 ZAHRNUTÉ PŘÍSLUŠENSTVÍ

Kabely napájecí, USB, HDMI, Audio, DP

Příručky uživatelský manuál, instrukce bezpečnosti

Ostatní Touch Panel Driver Disk (CD-ROM)

Kryt kabelů ano

## 08 POWER-MANAGEMENT

Napájecí zdroj: interní

Napájení AC AC - AC V, AC /V, ACHz

Odběr energie: 20W typisch, 1W odpočinek, 1W vypnutý

## 09 UDRŽITELNOST

Předpisy CB, CE, TÜV-Bauart, GOST, RoHS support, ErP, WEEE, VCCI, REACH

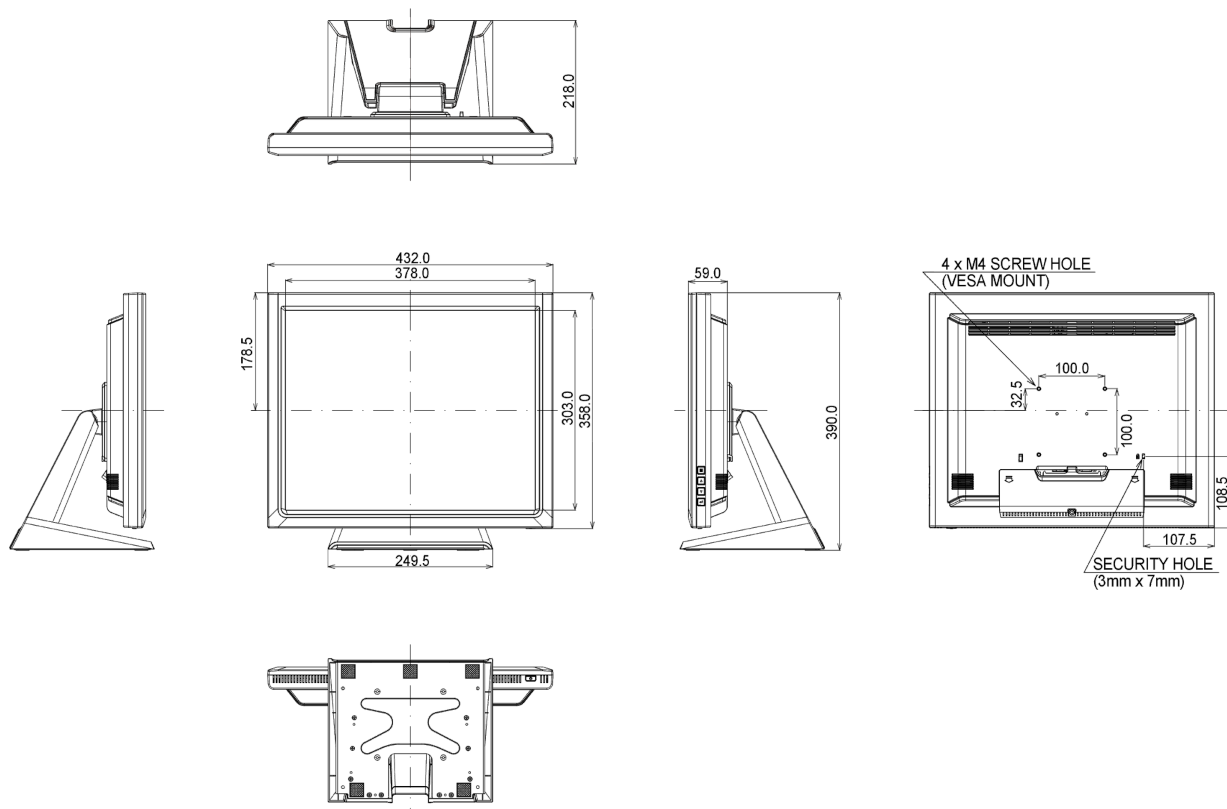
Jiné Dosažení SVHC nad 0.1% olova

## 10 ROZMĚRY / HMOTNOST

Rozměry výrobku Š x V x D 432 x 391 x 219mm

Váha (bez balení) 6.6kg

EAN code 4948570116096



## 11 EVROPSKÁ ZNAČKA ENERGETICKÉ EFEKTIVITY

Manufacturer	iiyama
Model	ProLite T1931SR-B5
Energetická třída	A
Viditelný diagonální obraz	48cm; 19"; (19" segment)
Spotřeba energie během provozu	19W
Roční spotřeba energie	27kWh/Jahr*
Napájení v pohotovostním režimu	1W odpočinek
Power in OFF Mode	1W vypnutý
Rozlišení	1280 x 1024

*Tato informace je v souladu s nařízením (EU) č. 1062/2010.\*Spotřeba je spočítána při práci 4 hodiny denně po 365 dní. Skutečná spotřeba elektrické energie bude závislá na tom, jak bude obrazovka používána.*

*Všechny ochranné známky jsou registrovány a chráněny. Vyhrazené právo na změny. Veškeré ploché panely LCD splňují normu ISO-9241-307:2008 v oblasti počtu vadných pixelů.*

© IIYAMA CORPORATION. ALL RIGHTS RESERVED