



15" 5-wire resistive touchscreen

ProLite T1531SR-B5 is based on 5 wire resistive touch technology. The price / performance ratio is ideal for the budget conscious user while quality and performance are certainly not compromised. The display inputs include both analogue and digital (HDMI and DisplayPort) with touchscreen connectivity via USB offering great flexibility. A solid and steady base supports the touchscreen with an adjustable stand offering full 90-degree angles. The ProLite T1531SR-B5 can be used in a variety of environments, especially recommended for shops, restaurants and industrial purposes.



01 KIJELZŐ JELLEMZŐI

| | |
|-----------------------------|--|
| Átló | 15", 38cm |
| Panel | TN LED |
| Natív felbontás | 1024 x 768 (0.8 megapixel) |
| Képarány | 4:3 |
| Fényerő | 370 cd/m ² |
| Fényerősség | 300 cd/m ² érintéssel |
| Fényáteresztés | 80% |
| Statikus kontraszt | 700:1 érintéssel |
| Válaszidő (GTG) | 8ms |
| Látótér | horizontális/vertikális: 170°/160°, jobb/bal: 85°/85°, fel/le: 80°/80° |
| Szín támogatás | 16.2mln (6bit + Hi-FRC) |
| Horizontális szinkronizálás | 31.5 - 60.kHz |
| Látható terület Sz x M | 304 x 228mm, 12 x 9" |
| Pixel magasság | 0.297mm |
| Káva színe és felülete | fekete, matt |

02 ÉRINTŐKÉPERNYŐ

| | |
|---------------------------------|---|
| Érintőképernyős technológia | soros rezisztív |
| Érintőpontok | 1 |
| Érintési mód | ceruza, újj, kesztyű |
| Érintőképernyő interfész | USB |
| Támogatott operációs rendszerek | Minden iiyama monitor Plug & Play funkcióval rendelkezik, és kompatibilis a Windows és a Linux rendszerekkel. Az érintőképernyős modellek által támogatott operációs rendszerekre vonatkozó részletes információk a letöltések részben található illesztőprogram-fájlban található. |

03 INTERFÉSZEK / CSATLAKOZÓK / VEZÉRLŐK

| | |
|----------------------|---------------------------|
| Analóg jelbemenet | VGA x1 |
| Digitális jelbemenet | HDMI x1 DisplayPort x1 |
| Audio kimenet | Hangszórók 2 x 1W |
| HDCP | igen |

04 JELLEMZŐK

| | |
|--------------------|-------------|
| Víz- és porvédelem | IP54 (elől) |
| OSD billentyűzár | igen |

05 ÁLTALÁNOS

| | |
|-----------------------------|--|
| Képernyőn megjelenő nyelvek | EN, DE, FR, ES, IT, CN, JP |
| Vezérlőgombok | Menu, Scroll up/ Brightness, Scroll down/ Mute, Select, Power |
| Felhasználói vezérlők | contrast, brightness, lock mode (power, OSD), auto adjust, OSD, H. position, V. position, H-size, fine, OSD H. position, OSD V. position, OSD timeout, reset, input select, OSD language, colour temperature, volume, mute |
| Convenience | Kensington-lock™ előkészítve |
| Plug&Play | DDC2B |

06 MECHANIKUS

Hajlásszög 90° fel; 5° le

VESA állvány 100 x 100mm

Kábelkezelő rendszer igen

07 TARTOZÉKOKAT TARTALMAZZA

Kábelek áramellátás, USB, HDMI, Audio, DP

Útmutatók gyors üzembe helyezési útmutató, biztonsági útmutató

Egyéb Touch Panel Driver Disk (CD-ROM)

Kábel takaró igen

08 ENERGIAGAZDÁLKODÁS

Tápegység belső

Áramellátás AC 100 - 240V, 50/60Hz

Energiafogyasztás 16W jellemző, 1.24W készenlét, 1.04W kikapcsolva

Áramfogyasztás 1.24W készenlét

09 FENNTARTHATÓSÁG

Előírások CB, CE, RoHS támogatás, ErP, WEEE, CU, cULus, VCCI, HATÓTÁVOLSÁG

Energiahatékonysági osztály ((EU) 2017/1369 rendelet) E

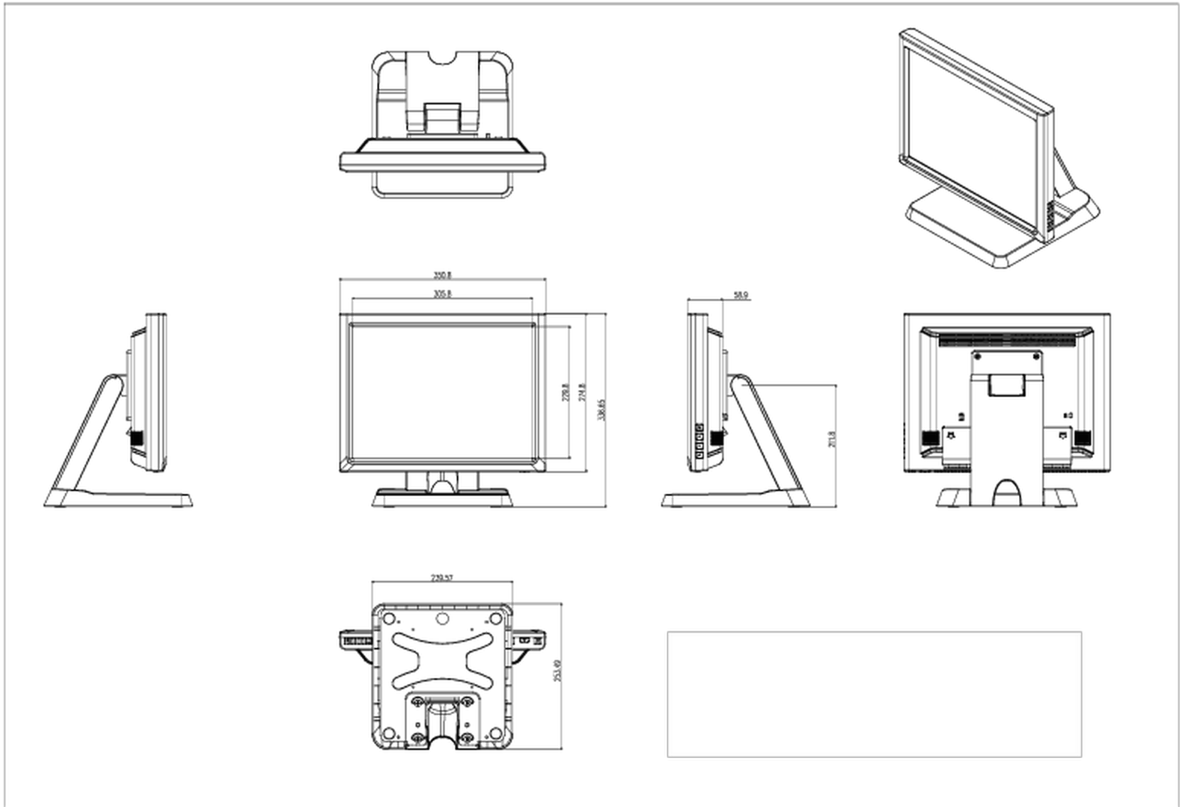
REACH SVHC 0,1% felett: Vezet

10 MÉRETEK / SÚLY

Termék méretei Sz x H x M 351 x 306 x 201mm

Súly (doboz nélkül) 4.8kg

EAN kód 4948570115952



All trademarks and registered trademarks acknowledged. E & O E. Specification subject to change without notice. All LCD's comply with ISO-9241-307:2008 in connection with pixel defects.

© IIYAMA CORPORATION. ALL RIGHTS RESERVED