



### 15" 5-Wire resistive Touchtechnologie

Der ProLite T1531SR-B5 basiert auf den neuesten 5-Wire-Resistive-Touchscreens. Diese Technologie ist erste Wahl, wenn es auf besonders lange Haltbarkeit und höchste Ausfallsicherheit ankommt. 5-Wire-Touchscreens werden aus mehreren Schichten Glas bzw. Film aufgebaut. Der Bildschirm verfügt über einen analogen und digitalen (HDMI und DisplayPort) Eingang, sowie Touchscreen-Anschlussmöglichkeit über USB. Das Display steht stabil auf einem justierbaren Fuß und lässt sich um 90 Grad rotieren. Der ProLite T1531SR-B5 kann in einer Vielzahl von Umgebungen verwendet werden, besonders empfohlen für Geschäfte, Restaurants und industrielle Zwecke. Verfügbar in: Schwarz und Weiss – [ProLite T1531SR-W5](#)



#### Touch technologie - Resistiv

Die 5-Wire resistive Touchtechnologie hat eine besonders lange Haltbarkeit und ist vielseitig einsetzbar. Sie wird besonders für Industriezwecke zur Maschinensteuerung oder in Geschäften und Restaurants als Kassensysteme empfohlen.



#### ip54

Die IP Code Zertifizierung gibt an wie widerstandsfähig der Bildschirm unter extremen Bedingungen ist. Mit IP 54 ist der Bildschirm bis zu einem gewissen Grad Staub und Wasserpritz fest.

## 01 DISPLAY EIGENSCHAFTEN

|                         |   |
|-------------------------|---|
| Bilddiagonale           | 15", 38cm   |
| Panel-Technologie       | TN LED  |
| Physikalische Auflösung | 1024 x 768 (0.8 megapixel)  |
| Bildformat              | 4:3   |
| Helligkeit              | 370 cd/m <sup>2</sup> typisch   |
| Helligkeit              | 300 cd/m <sup>2</sup> mit Touch Panel   |
| Kontrastverhältnis      | 700:1 mit Touch Panel   |
| Lichtdurchlässigkeit    | 80%   |
| Reaktionszeit           | 8ms   |
| Blickwinkel             | horizontal/vertikal: 170°/160°, rechts/links: 85°/85°, nach oben/unten: 80°/80° |
| Farbunterstützung       | 16.2mIn (6bit + Hi-FRC)   |
| Horizontalfrequenz      | 31.5 - 60.KHz   |
| Vertikalfrequenz        | 56 - 75Hz   |
| Arbeitsfläche H x B     | 304 x 228mm, 12 x 9"  |
| Pixelabstand            | 0.297mm   |
| Gehäusefarbe/art        | schwarz, matt   |

## 02 TOUCH

|                              |  |
|------------------------------|--|
| Touchscreen Technologie      | Seriell Resistiv   |
| Touchpunkte                  | 1  |
| Touch-Methode                | Stift, Finger, Handschuh   |
| Touch-Oberfläche             | USB  |
| Unterstützte Betriebssysteme | Alle iiyama Monitore sind Plug & Play kompatibel mit Windows und Linux. Details zum unterstützten Betriebssystem für die Touch-Modelle finden Sie im Produkthandbuch im Downloadbereich. |

## 03 SCHNITTSTELLEN & ANSCHLÜSSE

|                       |                           |
|-----------------------|---------------------------|
| Analog Video Eingang  | VGA x1                    |
| Digital Video Eingang | HDMI x1<br>DisplayPort x1 |
| Audio Ausgang         | Lautsprecher 2 x 1W       |
| HDCP                  | ja                        |

## 04 FEATURES

|                         |                    |
|-------------------------|--------------------|
| Wasser- und Staubschutz | IP54 (frontseitig) |
| OSD-Tastensperre        | ja                 |

## 05 ALLGEMEIN

|                        |  |
|------------------------|--|
| OSD Menu Sprachen      | EN, DE, FR, ES, IT, CN, JP   |
| Bedientasten           | Menu, Heraufscrollen/ Helligkeit, Nach unten scrollen/ Stumm, Auswahl-Taste, Power   |
| Einstellbare Parameter | Kontrast, Helligkeit, Menü Sperre (Power, OSD), Automatische Einstellung, horizontale/vertikale Position, Horizontale Größe, Feineinstellung, OSD horizontale/vertikale Position, OSD Einblendzeit, Zurücksetzen, Eingangsauswahl, OSD Sprache, Farbtemp., Lautstärke, Stumm |
| Diebstahlschutz        | Kensington-lock™ vorbereitet   |

**06 MECHANISCH**

Neigungswinkel 90° nach oben; 5° nach unten

VESA Halterung 100 x 100mm

Kabelmanagement ja

**07 ENTHALTENES ZUBEHÖR**

Kabel Netz, USB, HDMI, Audio, DP

Anleitungen Leitfaden zur Inbetriebnahme, Sicherheits-Hinweise

Sonstige Touch Panel Driver Disk (CD-ROM)

Kabelabdeckung ja

**08 STROMVERWALTUNG**

Netzteil intern

Stromversorgung AC 100 - 240V, 50/60Hz

Leistungsaufnahme 16W typisch, 2W Standby, 2W ausgeschaltet

**09 LEISTUNG**

Vorschriften CB, CE, TÜV-Bauart, CU, cULus, VCCI

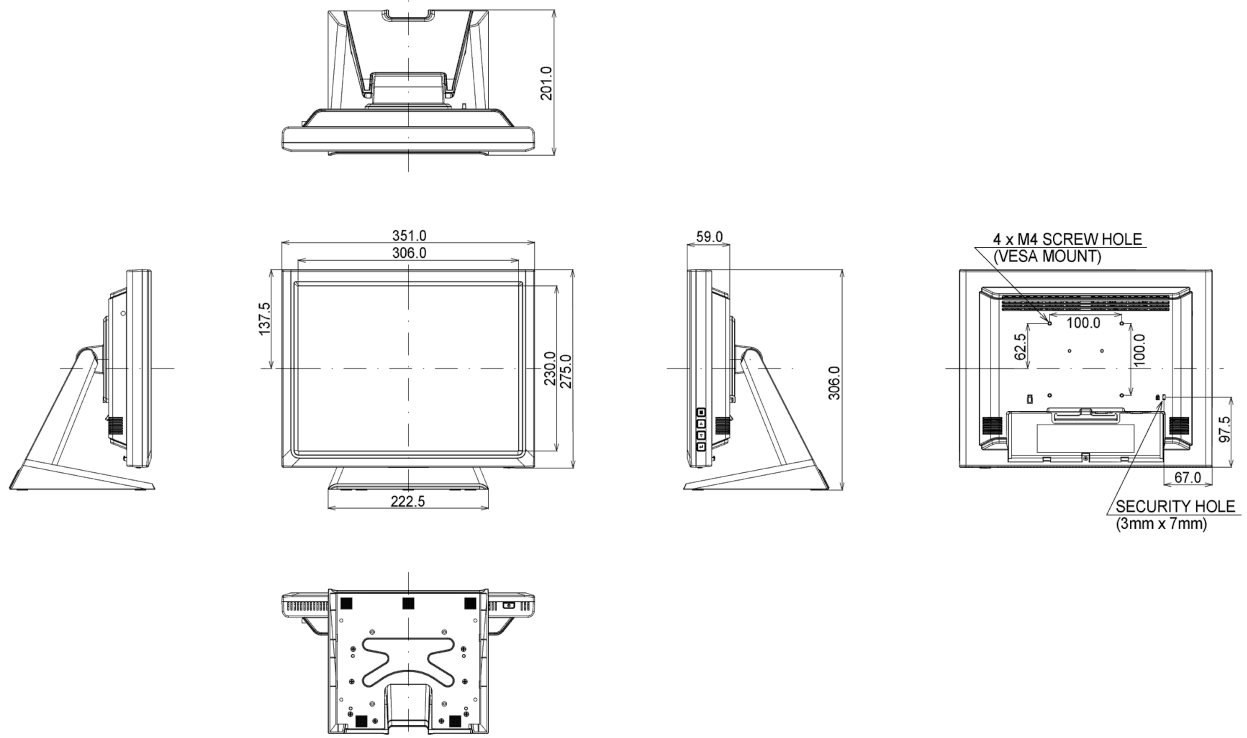
Sonstiges REACH SVHC über 0,1% Blei enthalten

**10 ABMESSUNGEN / GEWICHT**

Produkt Abmessungen B x H x T 351 x 306 x 201mm

Gewicht (ohne Verpackung) 4.8kg

EAN code 4948570115952



## 11 EU-ENERGIEEFFIZIENZ-LABEL

|                             |                          |
|-----------------------------|--------------------------|
| Lieferanten                 | iiyama                   |
| Model                       | ProLite T1531SR-B5       |
| Energieeffizienzklasse      | A                        |
| Sichtbare Bilddiagonale     | 38cm; 15"; (15" Segment) |
| Stromverbrauch im Betrieb   | 13W                      |
| Jährlicher Energieverbrauch | 20kWh/Jahr*              |
| Stromverbrauch im Standby   | 2W Standby               |
| Auflösung                   | 1024 x 768               |

*This is information under Regulation (EU) No 1062/2010.\*Based on the power consumption of the television operating 4 hours per day for 365 days. The actual energy consumption will depend on how the television is used.*

*Alle Warenzeichen sind eingetragene Handelsmarken. Irrtum und Änderungen in den Spezifikationen vorbehalten. Alle LCD's erfüllen die ISO-9241-307:2008 Pixelfehlerklasse.*

© IIYAMA CORPORATION. ALL RIGHTS RESERVED