

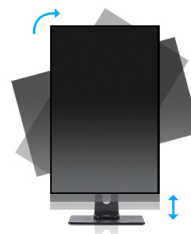
24" IPS technology panel with ultra-flat front and height adjustable stand

Stylish edge-to-edge design makes the ProLite XUB2493HS perfect for multi-monitor set-ups. The IPS panel technology offers accurate and consistent colour reproduction with wide viewing angles. High contrast and brightness values mean the monitor will provide excellent performance for photographic and web design, and the height adjustable stand ensures you can easily adjust the screen position to your preferences. It is a great choice for both multi-monitor Digital Signage and office applications.



IPS Technology

IPS дисплеи известны своими широкими углами обзора, естественными цветами и точной цветопередачей. Они особенно хорошо подходят для приложений по работе с цветом.



HAS + Pivot

Настраиваемая по высоте подставка (HAS, Height Adjustable Stand) позволяет выбирать идеальное положение для экрана, для максимального комфорта пользователя во время работы, что не только позитивно сказывается на здоровье, но и увеличивает продуктивность труда. Возможность вращения экрана означает, что вы можете менять положение экрана: из стандартного альбомного в портретное. Это очень полезная опция, облегчающая работу с большими таблицами или текстами.



Нет мерцания + подавление синего

Оптимальное решение для комфорта и здоровья ваших глаз. Немерцающие мониторы с функцией уменьшения синего света существенно снижают напряжение и усталость в сравнении с обычными мониторами.



Динамики и наушники

Играете с друзьями? Используйте качественные встроенные динамики. Не хотите никого беспокоить? Присоедините гарнитуру к аудиоразъему и прибавьте громкости.

01 ХАРАКТЕРИСТИКИ ДИСПЛЕЯ

| | |
|----------------------------------|--|
| Дизайн | ultra slim |
| Диагональ | 23.8", 60.5см |
| Панель | IPS panel technology LED, matte finish |
| Разрешение | 1920 x 1080 @60Гц (2.1 megapixel Full HD) |
| Соотношение сторон | 16:9 |
| Яркость | 250 cd/m ² |
| Контрастность | 1000:1 |
| Расширенная контрастность | 5M:1 |
| Время отклика (GTG) | 4мс |
| Видимая область | горизонталь/вертикаль: 178°/178°, право/лево: 89°/89°, вверх/вниз: 89°/89° |
| Поддержка цвета | 16.7млн (sRGB: 99%; NTSC: 72%) |
| Частота горизонтальной развертки | 30 - 80кГц |
| Видимая область Ш x В | 527.04 x 296.46мм, 20.7 x 11.7" |
| Размер пикселя | 0.275мм |
| Colour | матовый |

02 ИНТЕРФЕЙСЫ / РАЗЪЕМЫ / УПРАВЛЕНИЕ

| | |
|----------------------|-------------------------------------|
| Вход сигнала | VGA x1 HDMI x1 DisplayPort x1 |
| HDCP | да |
| Разъем для наушников | да |

03 ФУНКЦИИ

| | |
|------------------------------|--|
| Уменьшение голубого свечения | да |
| Flicker Free LED | да |
| Языки экранного меню | EN, DE, FR, ES, IT, PT, RU, JP, NL, PL |
| Кнопки управления | Auto Adjust/ Signal/ Exit, +/- Eco, +/- Volume/ Blue Light Reducer, Menu, Power |
| Настройки пользователя | luminance (contrast, brightness, i-style Colour, ACR, Eco), image setup (clock, phase, H. position, V. position, aspect), colour settings (gamma, 6-axis, colour temperature), OSD setup (OSD H. position, OSD V. position, OSD time, language), extra (reset, DDC/CI, signal select, OD, audio source, opening logo, LED, information, volume, auto adjust) |
| Колонки | 2 x 2Вт |
| Дополнительно | подготовка Kensington-lock™, DDC/CI, DDC2B, Mac OSX |

04 МЕХАНИЧЕСКИЕ ХАРАКТЕРИСТИКИ

| | |
|-----------------------------|---|
| Эргономика | высота, вращение экрана, вращение подставки, наклон |
| Настройка высоты (HAS) | 130мм |
| Вращение экрана (PIVOT) | 90° |
| Вращение подставки (Swivel) | 90°; 45° лево; 45° право |
| Угол наклона экрана | 22° вверх; 5° вниз |
| Крепление VESA | 100 x 100мм |

05 6.АКСЕССУАРЫ

Кабели

Питание, HDMI

Прочее

Краткое руководство по началу работы, Руководство по безопасности

06 POWER-MANAGEMENT

Блок питания

внутренний

Питание

AC 100 - 240V, 50/60Гц

Потребляемая мощность

18.9W стандарт, 0.43W ожидание, 0.39W отключено

07 СТАНДАРТЫ

Сертификаты

CE, TÜV-Bauart, EAC, VCCI-B, PSE, RoHS support, ErP, WEEE, EPEAT, REACH, ENERGY STAR® * (*This model meets old ENERGY STAR® criteria only.)

Класс энергоэффективности

A+

EPEAT Silver

EPEAT — это комплексная экологическая система сертификации, которая используется для оценки технических характеристик компьютеров и других электронных устройств. Серебряный сертификат (Silver) свидетельствует о том, что монитор соответствует всем обязательным критериям и удовлетворяет, как минимум, 50% дополнительных требований данного стандарта. Сертификат EPEAT Silver действителен для тех стран, в которых ипата зарегистрировала данный продукт. Чтобы получить информацию о регистрации в вашей стране, посетите сайт www.epeat.net.

REACH SVHC

свинца, превышает 0.1%

08 РАЗМЕР / BEC

Размер продукта Ш x В x Г

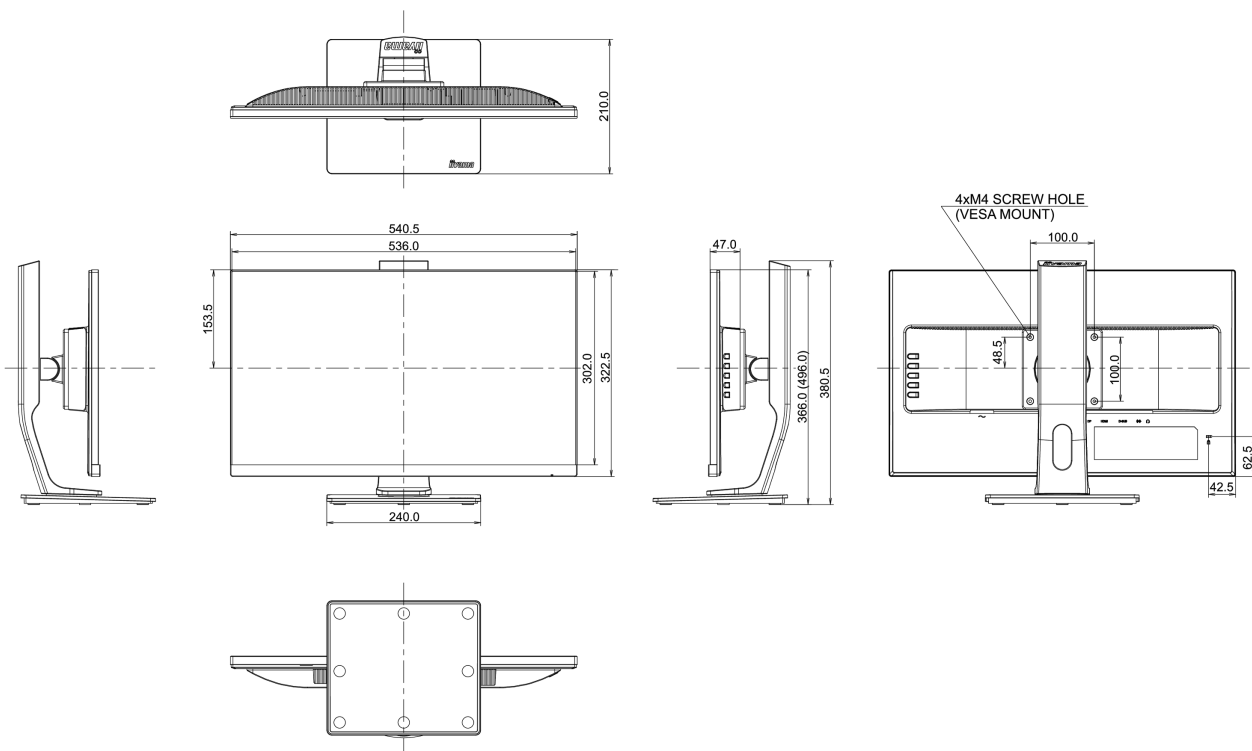
540.5 x 366 (496) x 210мм

Вес (без упаковки)

5.4кг

EAN код

4948570116485



Все товарные знаки и торговые марки являются собственностью их владельцев и они защищены. Ошибки и изменения допускаются. Спецификации могут быть изменены без уведомления. Все LCD мониторы соответствуют стандарту ISO-9241-307:2008 по политике битых пикселей.

© IIYAMA CORPORATION. ALL RIGHTS RESERVED