



Red Eagle - Join the Pro squad

Of je nu een pro-gamer bent of niet, met de 27 inch Red Eagle G-MASTER GB2760HSU kan jij jouw gaming skills naar een nieuw niveau brengen. De Red Eagle is uitgerust met FreeSync technologie, 144hz refresh rate en een super snelle 1ms reactietijd voor bliksemsnelle beslissingen zonder ghosting of vegen in beeld. Met de Black Tuner functie heb je de mogelijkheid de helderheid van de donkere gebieden op het scherm aan te passen, waardoor je ongekennde beeldkwaliteit ervaart. Niets ontsnapt nog aan jouw aandacht! De Red Eagle wordt standaard geleverd met twee ingangpoorten (HDMI en DisplayPort), luidsprekers, hoofdtelefoonaansluiting en een 2.0 USB hub. Het maakt niet uit welke games jij speelt: RTS, FPS, MMO of MOBA – met de Red Eagle op jouw bureau sta jij aan de top van de gamemarkten.



144Hz

Het ingebouwde paneel kan 144 beelden per seconde weergeven, in plaats van de standaard 60 beelden. Hierdoor wordt het ervaren effect van motion blur aanzienlijk verminderd. De snelle bewegingen ogen soepeler, wat het meest opvalt tijdens het gamen, met name first person shooters.



FreeSync™ Technology

AMD FreeSync™ ondersteuning zorgt voor een vloeiend beeld zonder afgebroken frames en storende artefacten veroorzaakt door lagere framerate's.

01 PANEEL EIGENSCHAPPEN

Beelddiagonaal	27", 68.6cm
Paneel	TN LED, matte finish
Resolutie	1920 x 1080 @144Hz (2.1 megapixel Full HD)
Beeldverhouding	16:9
Paneel helderheid	400 cd/m ²
Statisch contrast	1000:1
Advanced contrast	80M:1
Reactietijd (GTG)	1ms
Inkijkhoek	horizontaal/verticaal: 170°/160°, rechts/links: 85°/85°, naar boven/onderen: 80°/80°
Kleurondersteuning	16.7mln (sRGB: 99%; NTSC: 72%)
Horizontale frequentie	30 - 167kHz
Zichtbaar formaat	597.6 x 336.15mm, 23.5 x 13.2"
Pixel pitch	0.311mm
Kleur	mat

02 SIGNAALINGANGEN & CONNECTIVITEIT

Video ingang	HDMI x1 (v.1.4) DisplayPort x1 (v.1.2)
USB HUB	x2 (v.2.0)
HDCP	ja
Hoofdtelefoon aansluiting	ja

03 KENMERKEN

Blue light reducer	ja
Flicker Free LED	ja
Adaptive Sync ondersteuning	1920 x 1080 @30-144Hz
OSD-talen	EN, DE, FR, ES, IT, RU, JP, CZ, NL, PL
Bedieningsknoppen	Power, Menu/ Selectie, Omlaag/ Volume, Omhoog/ ECO Modus, Exit, Signaalkeuze
Gebruikersinstellingen	beeldinstellingen (contrast, helderheid, OD, ACR, ECO, Blue Light Reducer, Black Tuner, kleurverzadiging, gamma), ingangselectie, audio aanpassen (volume, geluid uit, digitale audio), instellingen opslaan, kleurinstellingen, afbeelding aanpassen (i-style color, scherpte, HDMI RGB bereik, directe aansturing, video modus), taal, menu setup (OSD positie, OSD time-out, openingslogo, FreeSync), scherm informatie, reset
Luidspreker	2 x 2W
Diefstalbeveiliging	Kensington-lock™ voorbereid, DDC2B, Mac OSX

04 MECHANISME

Positieaanpassingen	hoogte, pivot (rotatie), draaien, kantelen
Hoogte-instelling	130mm
Rotatie	90°
Draaibare voet	90°; 45 ° links; 45° rechts
Kantelhoek	22° omhoog; 5° omlaag
VESA montage	100 x 100mm

05 INBEGREPEN ACCESSOIRES

Kabels	Stroom (1.5m), USB (1.5m), HDMI (1.5m)
Overige	Quick guide handleiding, veiligheidsinstructies

06 POWER-MANAGEMENT

Voeding	intern
Stroomvoorziening	AC 100 - 240V, 50/60Hz
Energieverbruik	27.1W typisch, 0.37W stand by, 0.32W uit modus

07 DUURZAAMHEID

Richtlijnen CE, TÜV-GS, RoHS support, ErP, WEEE, EPEAT, CU, REACH

Energie efficiëntie klasse (Regulation (EU) 2017/1369) G

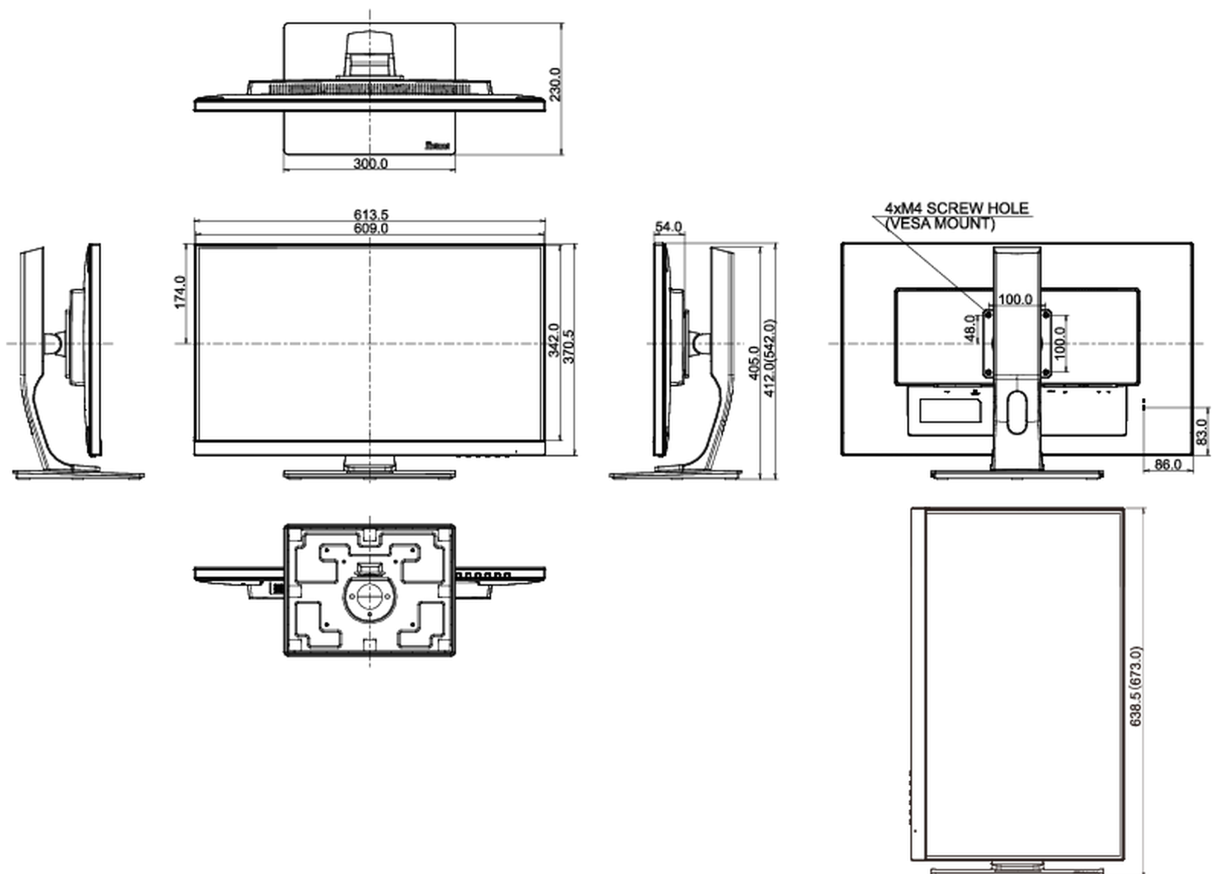
EPEAT Silver

EPEAT (Electronic Environmental Assessment Tool) is een uitgebreide milieuclassificatie voor consumenten om in te schatten welke gevolgen een product heeft op het milieu. De silver-certificering betekent dat de monitor voldoet aan alle vereiste criteria plus ten minste 50% van de optionele vereisten. EPEAT silver is geldig in landen waar iiyama het product registreert. Ga naar www.epeat.net voor de registratiestatus in uw land. "

REACH SVHC meer dan 0.1%: Lood

08 AFMETINGEN / GEWICHT

Product afmetingen B x H x D	613.5 x 412 (542) x 230mm
Gewicht (zonder doos)	7.4kg
EAN code	4948570116409



Alle handelsmerken zijn geregistreerd. Gegevens onder voorbehoud van zetfouten. Specificaties kunnen vooraf en zonder opgaaf van reden gewijzigd worden. Alle LCD-panels vallen onder ISO-9241-307:2008 inzake pixelfouten.

© IIYAMA CORPORATION. ALL RIGHTS RESERVED