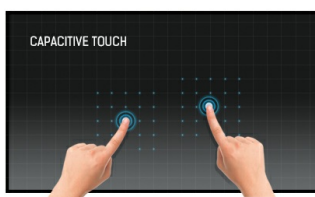




**15.6" P-Cap 10 point multi-touch monitor with edge-to-edge glass**



**Dotyková technologie – kapacitní**

Tato technologie využívá elektrickou vodivost. Tento povrch garantuje nejen dokonalou kvalitu obrazu, ale také trvanlivost a odolnost vůči poškrábání. Navíc eventuální poškrábání povrchu nemá vliv na samotnou dotekovou funkci. Panel rovněž rozpozná dotek provedený prstem (také v latexové rukavice) rovněž tak speciálním stylusem.



**Odolnost proti poškrábání**

Odolnost proti poškrábání je nezbytné pro dotykové řešení používaných na veřejných místech a ve školách. Tohoto je dosaženo díky sklu pokrývajícím obrazovku. To zaručuje vysokou odolnost dotekové funkce, a co je ještě důležitější, dotyková funkce zůstává neovlivněna, i když je poškrábané sklo.

## 01 CHARAKTERISTIKA OBRAZU

Design	Edge to edge glass
Úhlopříčka monitoru	15.6", 39.5cm
Panel	TN LED
Nativní rozlišení	1366 x 768 @60Hz (1.0 megapixel)
Formát obrazu	16:9
Jas	300 cd/m <sup>2</sup>
Jas	255 cd/m <sup>2</sup> kromě dotekového panelu
Propustnost světla	85%
Kontrast	500:1 kromě dotekového panelu
Čas reakce (GTG)	6ms
Úhel sledování	horizontální/vertikální: 160°/160°, na parvo/na levo: 80°/80°, nahoru/dolů: 80°/80°
Barevná podpora	16.7mln
Horizontalfrequenz	31.4 - 60.3kHz
Arbeitsfläche H x B	344.2 x 193.6mm, 13.6 x 7.6"
Velikost bodů	0.252mm
Barva rámečku	černá, matná

## 02 DOTYK

Touchscreen Technologie	projective capacitive
Touchpunkte	10 (HID, pouze s podporovanými OS)
Metoda dotyku	stylus, prst, rukavice (latex)
Touch interface	USB
Podporované OS	Všechny monitory iiyama jsou Plug & Play a kompatibilní s Windows a Linuxem. Podrobnosti o podporovaném operačním systému pro dotykové modely naleznete v instrukčním souboru ovladače, který je k dispozici v sekci Stažení.
Palm odmítnutí	No

## 03 ROZHRANÍ / KONEKTORY / OVLÁDÁNÍ

Analogové vstupní porty	VGA x1
Digitální vstupní porty	HDMI x1 DisplayPort x1
HDCP	ano
USB HUB	x2 (v.2.0)

## 04 VLASTNOSTI

Tloušťka skla	1.5mm
Ochrana proti vodě a prachu	IP54 (front)
Zámek kláves OSD	ano

## 05 OBECNÉ

Jazyky OSD	EN, DE, FR, ES, IT, PT, CN, RU, JP, CZ, NL, PL
Kontrolní tlačítka	Auto/Input Select, -/Eco Button, +/Blue Light Reducer Button, Menu, Power

## Nastavitelné parametry

jas, kontrast, regulace obrazu (automatická, pozice horizontální/vertikální, doladění, ostrost), nastavení barev, OSD (horizontální poloha, svislá poloha, čas zhasnutí), ostatní (jazyk menu, hlasitost, informace), obnovení továrního nastavení, výstup

### Výhoda

Kensington-lock™ připraven

### Redukce modrého světla

ano

### Plug&Play

DDC2B

## 06 MECHANICKÉ ČÁSTI

### Úhel náklonu

90° nahoru; 25° dolů

### VESA

100 x 100mm

### Systém správy kabelů

ano

## 07 ZAHRNUTÉ PŘÍSLUŠENSTVÍ

### Kabely

napájecí (1.8m), USB (1.8m), HDMI (1.8m), DP (1.8m)

### Příručky

uživatelský manuál, instrukce bezpečnosti

### Ostatní

AC adaptér

### Kryt kabelů

ano

## 08 POWER-MANAGEMENT

### Napájecí zdroj:

externí

### Napájení

DC 12 V

### Odběr energie:

13,5W typisch, 2W odpočinek, 2W vypnutý

## 09 UDRŽITELNOST

### Předpisy

CB, CE, TÜV-Bauart, EAC, RoHS support, ErP, WEEE, REACH, UKCA

### Energetická třída (Regulation (EU) 2017/1369)

F

### REACH SVHC

nad 0.1% olova

## 10 ROZMĚRY / HMOTNOST

### Rozměry výrobku Š x V x D

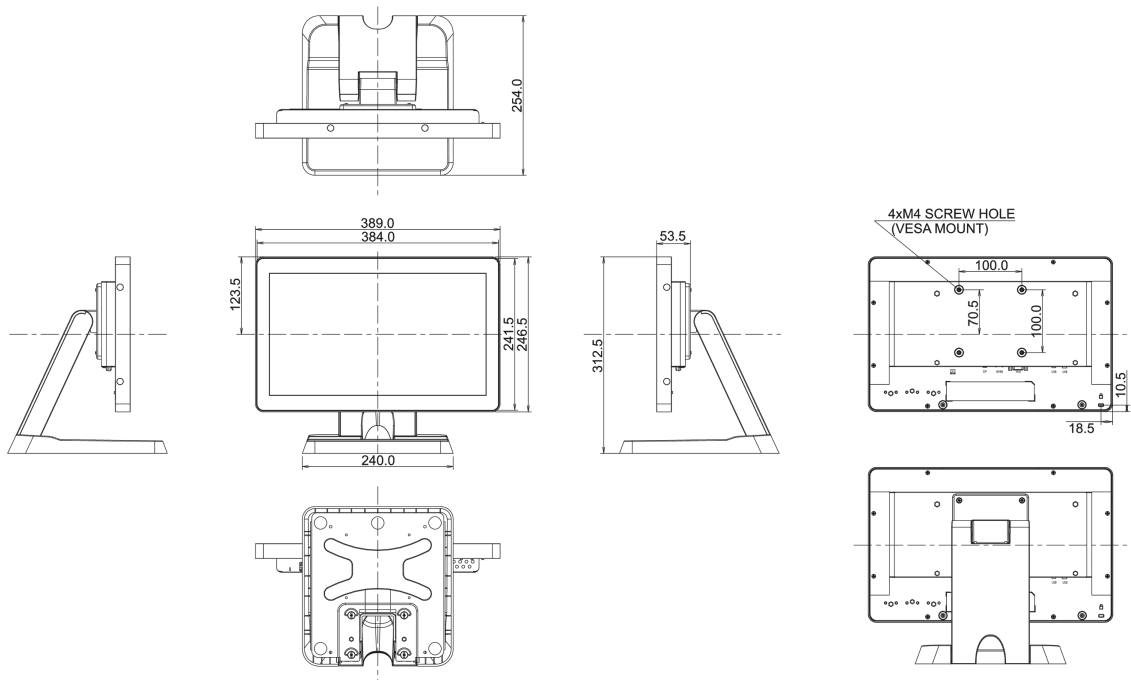
389 x 312.5 x 254mm

### Váha (bez balení)

4.5kg

### EAN code

4948570116393



Všechny ochranné známky jsou registrovány a chráněny. Vyhrazené právo na změny. Veškeré ploché panely LCD splňují normu ISO-9241-307:2008 v oblasti počtu vadných pixelů.

© IIYAMA CORPORATION. ALL RIGHTS RESERVED