



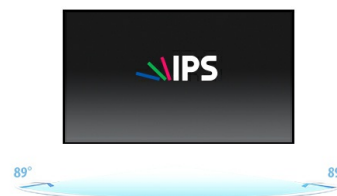
### 24" P-CAP 10pt touch monitor sa IPS tehnologijom i Anti Glare premazom ekrana

Sa svojom Full HD (1920x1080) rezolucijom i preciznom Projective Capacitive tehnologijom i 10 dodirnih tačaka, ProLite T2454MSC-B1AG pruža precizan odgovor na dodir. Zahvaljujući tehnologiji IPS LCD ekrana, nudi izvanredne performanse prikaza boje i široke uglove gledanja, što ga čini savršenim izborom za veliki broj interaktivnih aplikacija. Fleksibilno postolje nudi mogućnost podešavanja ugla stvarajući ugodno i ergonomsko korisničko iskustvo. Osim toga, staklo od ivice do ivice i ultra tanak dizajn rama stvaraju privlačan izgled. ProLite T2454MSC-B1AG idealno je rešenje za interaktivnu reklamu, usluge u trgovinama, POS primenu i interaktivne prezentacije.



#### Touch tehnologija - Kapacitivna

Ova tehnologija koristi senzornu mrežu mikro finih žica integriranih u staklo koje pokriva ekran. Dodir se prepoznaje jer se električne karakteristike mreže senzora menjaju kada se ljudski prst stavi na staklo. Zahvaljujući prekrivanju staklom ova je tehnologija vrlo izdržljiva, a funkcija dodira ostaje netaknuta čak i ako se staklo ogrebe. Nudi savršene performanse slike i radiće sa ljudskim prstom (takođe i u rukavicama od lateksa) i olovkom.



#### IPS

IPS tehnologija nudi veći kontrast, tamnije crne i mnogo bolje uglove gledanja od standardne TN tehnologije. Ekran će izgledati dobro bez obzira pod kojim ga uglom gledate.

## 01 KARAKTERISTIKE EKRANA

|                             |   |
|-----------------------------|---|
| Dizajn                      | Ultra tanak okvir   |
| Dijagonala                  | 23.8", 60.5cm   |
| Panel                       | IPS LED, AG premaz stakla   |
| Osnovna rezolucija          | 1920 x 1080 @60Hz (2.1 megapixel Full HD)                                   |
| Osnovna rezolucija          | 60Hz  |
| Format ekrana               | 16:9  |
| Osvetljenje                 | 250 cd/m <sup>2</sup> typical   |
| Statički kontrast           | 1000:1 typical  |
| Napredni kontrast           | 5M:1  |
| Vreme odziva (GTG)          | 4ms   |
| Zona gledanja               | horizontalno/vertikalno: 178°/178°, desno/levo: 89°/89°, gore/dole: 89°/89° |
| Podržane boje               | 16.7miliona 8bit  |
| Horizontalna sinhronizacija | 30 - 80KHz  |
| Vertikalna sinhronizacija   | 56 - 75Hz   |
| Vidljiva površina Š x V     | 527.04 x 296.46mm, 20.7 x 11.7"   |
| Razmak piksela              | 0.274mm   |
| Boja okvra                  | crna, mat   |

## 02 TOUCH

|                             |   |
|-----------------------------|---|
| Touch tehnologija           | projektivni kapacitivni   |
| Tačke dodira                | 10 (HID, only with supported OS)  |
| Način dodira                | olovka, prst, rukavica (lateks)   |
| Interfejs dodira            | USB   |
| Podržani operativni sistemi | Svi iiyama monitori su Plug & Play kompatibilni sa Windows Linux operativnim sistemima. Detalje o podržanom OS-u za modele osetljive na dodir potražite u odjeljku za preuzimanje u uputstvima za instalaciju drajvera. |
| Odbijanje dlanova           | da  |

## 03 KONEKTORI / KONTROLE

|                         |                 |
|-------------------------|-----------------|
| Ulaz analognog signala  | VGA x1          |
| Ulaz digitalnog signala | HDMI x1         |
| Audio izlaz             | Zvučnici 2 x 2W |
| HDCP                    | da              |
| USB HUB                 | x2 (v.3.0)      |

## 04 KARAKTERISTIKE

|                           |                                   |
|---------------------------|-----------------------------------|
| Dodatno                   | integrisana web camera i mikروفon |
| Zaštita od vode i prašine | IPX1 (prednja strana)             |
| Zaključavanje OSD tastera | da                                |

## 05 OPŠTE

|                   |  |
|-------------------|--|
| OSD jezici        | EN, DE, FR, ES, IT, PT, RU, JP, NL, PL |
| Kontrolni tasteri | Auto, + Up, - Down, . Menu, Power      |

## Korisničke kontrole

Podešavanje slike (osvetljenje, kontrast, eko, i-style boja, napredni kontrast), geometrija (pixel clock, faza, H. položaj, V. položaj, aspekt), podešavanje boje (gama, temperatura boja), OSD (horizontalni položaj na ekranu, OSD vertikalni položaj, trajanje OSD menija, jezik, automatsko isključivanje, buđenje dodirrom), Dodatno (reset, izbor signala, audio ulaz, logo pri pokretanju, LED, Overdrive, informacije, jačina zvuka, automatsko podešavanje)

|           |                           |
|-----------|---------------------------|
| Pogodnost | Kensington-lock™ priprema |
|-----------|---------------------------|

|                         |    |
|-------------------------|----|
| Redukcija plavog svetla | da |
|-------------------------|----|

|           |       |
|-----------|-------|
| Plug&Play | DDC2B |
|-----------|-------|

## 06 MEHANIČKI

|                    |      |
|--------------------|------|
| Podešavanje visine | 70mm |
|--------------------|------|

|             |                   |
|-------------|-------------------|
| Ugao nagiba | 5° gore; 90° dole |
|-------------|-------------------|

|                 |             |
|-----------------|-------------|
| VESA montiranje | 100 x 100mm |
|-----------------|-------------|

|                                      |   |
|--------------------------------------|---|
| MTBF - Prosečno vreme između kvarova | 30000 sati (izuzimajući pozadinsko osvetljenje) |
|--------------------------------------|---|

## 07 UKLJUČENI DODACI

|         |  |
|---------|--|
| Kablovi | Strujni kabl (1.8m), VGA (1.8m), USB (1.8m), HDMI (1.8m) |
|---------|--|

|         |                                    |
|---------|------------------------------------|
| Upustva | kratko uputstvo, bezbednosni vodič |
|---------|------------------------------------|

## 08 UPRAVLJANJE NAPAJANJEM

|           |         |
|-----------|---------|
| Napajanje | interna |
|-----------|---------|

|                    |   |
|--------------------|---|
| Potrošnja energije | % 1W tipično, 0.46W stand by, 0.29W isključen |
|--------------------|---|

## 09 ODRŽIVOST

|         |  |
|---------|--|
| Propisi | CB, CE, TÜV-Bauart, EAC, VCCI-B, RoHS podrška, ErP, WEEE, EPEAT, REACH |
|---------|--|

|                              |   |
|------------------------------|---|
| Klasa energetske efikasnosti | A |
|------------------------------|---|

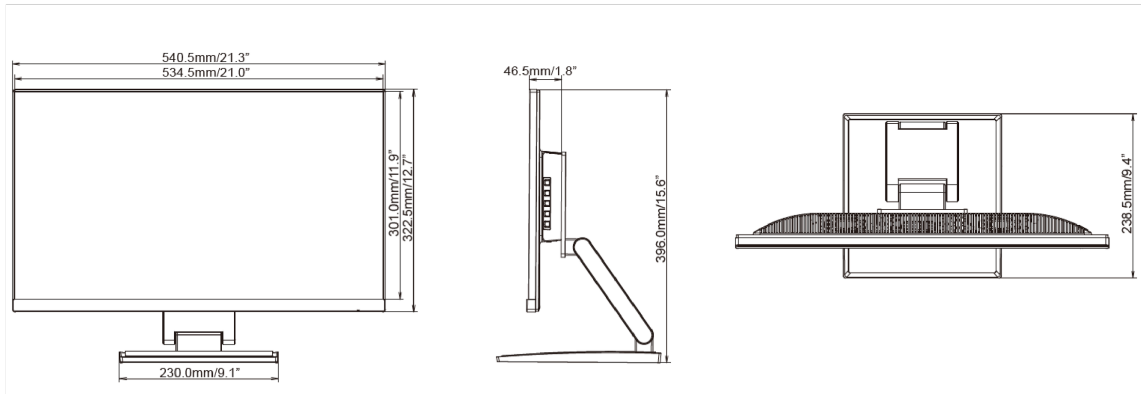
|        |                              |
|--------|------------------------------|
| Ostalo | REACH SVHC iznad 0.1%: Olovo |
|--------|------------------------------|

## 10 DIMENZIJE / TEŽINA

|                               |                     |
|-------------------------------|---------------------|
| Dimenzije proizvoda Š x V x D | 540.5 x 388 x 128mm |
|-------------------------------|---------------------|

|                     |       |
|---------------------|-------|
| Težina (bez kutije) | 5.5kg |
|---------------------|-------|

|         |               |
|---------|---------------|
| EAN kod | 4948570116416 |
|---------|---------------|



## 11 OZNAKA ENERGETSKE EFIKASNOSTI

|                                |                            |
|--------------------------------|----------------------------|
| Proizvodjač                    | iiyama                     |
| Model                          | ProLite T2454MSC-B1AG      |
| Klasa energetske efikasnosti   | A                          |
| Vidljiva dijagonala ekrana     | 60cm; 23.8"; (24" segment) |
| Potrošnja energije u režimu ON | 24W                        |
| Godišnja potrošnja energije    | 35kWh/godišnje*            |
| Potrošnja u Standby modu       | 0.46W stand by             |
| Potrošnja u OFF modu           | 0.29W isključen            |
| Rezolucija                     | 1920 x 1080                |

*Info o potrošnji*

*All trademarks and registered trademarks acknowledged. E & O E. Specification subject to change without notice. All LCD's comply with ISO-9241-307:2008 in connection with pixel defects.*

© IIYAMA CORPORATION. ALL RIGHTS RESERVED