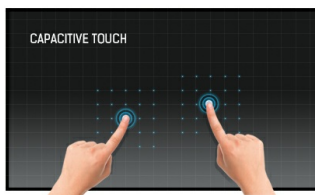




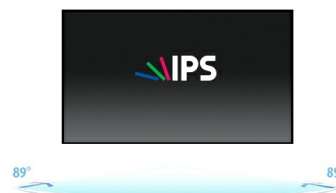
24” Projectieve Capacitive 10pt touch monitor met IPS panel technologie en AG coating

De ProLite T2454MSC-B1AG is voorzien van Full HD resolutie en Projective Capacitive 10P touch technologie en levert daardoor een naadloze en accurate touch ervaring. Het hoogwaardige IPS panel garandeert zeer goede prestaties met een natuurlijk en kleurconsistent beeld, hoog contrast en grote kijkhoeken. Hierdoor is dit scherm een uitstekende keuze voor een breed scala van interactieve toepassingen. De AG-coating voorkomt hinderlijke beeldreflectie van de omgeving. Door de flexibele voet is dit scherm ergonomisch en comfortabel in gebruik. De ProLite T2454MSC-B1AG is uitermate geschikt voor interactieve toepassingen en Digital-Signage zoals instore retail, POS en interactieve presentaties.



Touch technology - Capacitive

Deze technologie functioneert met een glasplaat voorzien van een sensor-matrix. Het geheel is geïntegreerd in het LCD-panel. Een aanraking wordt waargenomen doordat uw vinger (met of zonder handschoen) een minuscuul elektrisch signaal afgeeft aan deze sensor-matrix als u het glas aanraakt. Deze extra glaslaag maakt deze techniek uiterst duurzaam en betrouwbaar. Het systeem blijft zelfs werken als het glas is ingekrast. Het biedt ultieme beeldkwaliteit en wordt aangestuurd door een vinger (ook in latex handschoenen) of een speciale stylus.



IPS

IPS-schermen staan vooral bekend om hun brede kijkhoeken en natuurlijke, zeer nauwkeurige kleuren. Ze zijn bijzonder geschikt voor kleurkritische toepassingen.

01 PANEEL EIGENSCHAPPEN

Design	Ultra thin bezel
Beelddiagonaal	23.8", 60.5cm
Paneel	IPS LED, Anti Glare oppervlakteafwerking
Resolutie	1920 x 1080 @60Hz (2.1 megapixel Full HD)
Beeldverhouding	16:9
Paneel helderheid	250 cd/m ²
Statisch contrast	1000:1
Advanced contrast	5M:1
Reactietijd (GTG)	4ms
Inkijkhoek	horizontaal/verticaal: 178°/178°, rechts/links: 89°/89°, naar boven/onderen: 89°/89°
Kleurondersteuning	16.7mln 8bit
Horizontale frequentie	30 - 80kHz
Zichtbaar formaat	527.04 x 296.46mm, 20.7 x 11.7"
Pixel pitch	0.274mm
Kleur behuizing en afwerking	zwart, mat

02 TOUCH

Touchscreen technologie	projective capacitive
Touch punten	10 (HID, alléén met ondersteunend besturingssysteem)
Touch methode	stylus, vinger, handschoen (latex)
Touch interface	USB
Ondersteunende operating systemen	Alle iiyama monitoren zijn Plug & Play en compatibel met Windows en Linux. Voor details over het ondersteunende besturingssysteem voor onze touch-modellen, verwijzen wij u naar het driver instructiebestand in de download sectie.
Palm afwijzing	ja

03 SIGNAALINGANGEN & CONNECTIVITEIT

Analoge video ingang	VGA x1
Digitale video ingang	HDMI x1
Audio ingang	Mini jack x1
Audio uitgang	Luidspreker 2 x 2W
HDCP	ja
USB HUB	x2 (v.3.2 (Gen 1, 5Gbit))

04 KENMERKEN

OSD vergrendelen	ja
------------------	----

05 ALGEMEEN

OSD-talen	EN, DE, FR, ES, IT, PT, RU, JP, NL, PL
Bedieningsknoppen	Auto/Sluiten, + Omhoog, - Omlaag, Menu, Power

Gebruikersinstellingen

Beeldaanpassing (helderheid, contrast, Eco Modus, i-Style Color, verh. contrast), Beeldinstellingen (klok, fase, H. positie, V. positie, beeldverhouding), kleurinstellingen (gamma, kleurtemp.), OSD setup (H. positie, V. positie, time-out OSD, taal, autom. uitschakeling, touch activeren), extra (opnieuw instellen, signaalbronselectie, audio input, openingslogo, LED, Overdrive, informatie, volume, auto installatie)

Diefstalbeveiliging

Kensington-lock™ voorbereid

Blue light reducer

ja

Plug&Play

DDC2B

06 MECHANISME

Hoogte-instelling

268mm

Kantelhoek

5° omhoog; 90° omlaag

VESA montage

100 x 100mm

MTBF

30000 uren (exclusief backlight)

07 INBEGREPEN ACCESSOIRES

Kabels

Stroom (1.8m), USB (1.8m), HDMI (1.8m)

Handleiding

Quick guide handleiding, veiligheidsinstructies

08 POWER-MANAGEMENT

Voeding

intern

Stroomvoorziening

AC 100 - 240V, 50/60Hz

Energieverbruik

23.7W typisch, 0.46W stand by, 0.29W uit modus

09 DUURZAAMHEID

Richtlijnen

CB, CE, TÜV-Bauart, EAC, VCCI-B, RoHS support, ErP, WEEE, REACH

Energie efficiëntie klasse (Regulation (EU) 2017/1369)

F

EPEAT

T2454MSC-B1AG A

REACH SVHC

meer dan 0.1%: Lood

10 AFMETINGEN / GEWICHT

Product afmetingen B x H x D

540.5 x 388 x 238.5mm

Doos afmetingen B x H x D

601 x 408 x 175mm

Gewicht (zonder doos)

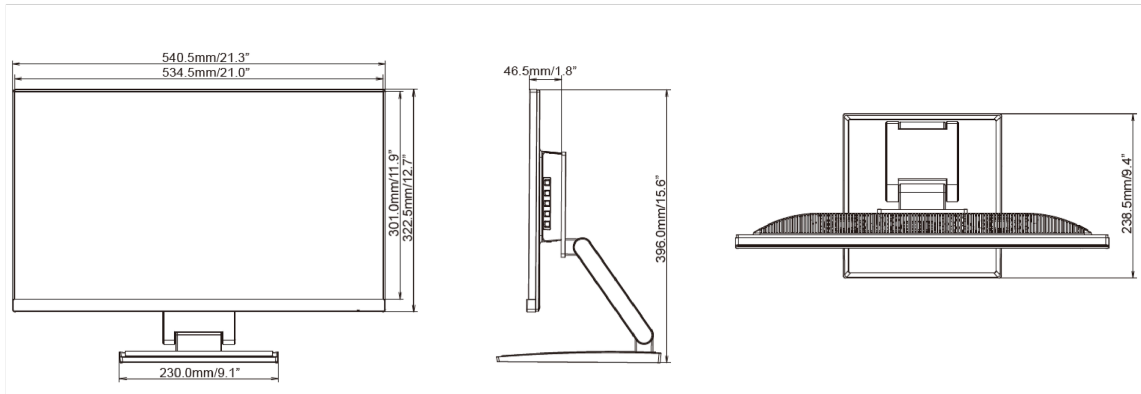
5.5kg

Gewicht (inclusief doos)

7.4kg

EAN code

4948570116416



Alle handelsmerken zijn geregistreerd. Gegevens onder voorbehoud van zetfouten. Specificaties kunnen vooraf en zonder opgaaf van reden gewijzigd worden. Alle LCD-panelen vallen onder ISO-9241-307:2008 inzake pixelfouten.

© IYAMA CORPORATION. ALL RIGHTS RESERVED