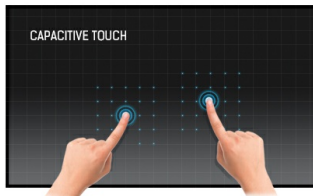




## 27 " dodirni monitor od 10 tačkaka sa staklom od ivice do ivice i AMVA panelom

Sa svojom Full HD (1920x1080) rezolucijom i preciznom projektivnom kapacitivnom tehnologijom dodira u 10 tačkaka, ProLite T2736MSC pruža tačan odgovor na dodir. AMVA tehnologija panela garantuje visoke performanse uz odličnu reprodukciju boja i visoku vrednost kontrasta, što ga čini odličnim izborom za širok spektar zahtevnih interaktivnih aplikacija. Fleksibilno postolje može se postaviti pod nekoliko uglova stvarajući ugodno i ergonomsko korisničko iskustvo.



### Touch tehnologija - Kapacitivna

Ova tehnologija koristi senzornu mrežu mikro finih žica integrisanih u staklo koje pokriva ekran. Dodir se prepoznaje jer se električne karakteristike mreže senzora menjaju kada se ljudski prst stavi na staklo. Zahvaljujući prekrivanju staklom ova je tehnologija vrlo izdržljiva, a funkcija dodira ostaje netaknuta čak i ako se staklo ogrebe. Nudi savršene performanse slike i radiće sa ljudskim prstom (takođe i u rukavicama od lateksa) i olovkom.



### Otpornost na ogrebotine

Otpornost na ogrebotine je ključna za rešenja koja se koriste na javnim mestima i u školama. To se postiže zahvaljujući staklenoj oblozi koja prekriva ekran. Garantuje visoku trajnost dodirne funkcije, a još važnije je da dodirna funkcija ostaje netaknuta čak i ako se staklo ogrebe.

## 01 KARAKTERISTIKE EKRANA

Dizajn	Staklo od ivice do ivice
Dijagonala	27", 68.6cm
Panel	AMVA LED
Osnovna rezolucija	1920 x 1080 @60Hz (2.1 megapixel Full HD)
Osnovna rezolucija	60Hz
Format ekrana	16:9
Osvetljenje	300 cd/m <sup>2</sup> typical
Osvetljenje	255 cd/m <sup>2</sup> sa dodirrom
Statički kontrast	3000:1 typical
Propusnost svetla	85%
Napredni kontrast	12M:1
Vreme odziva (GTG)	4ms
Zona gledanja	horizontalno/vertikalno: 178°/178°, desno/levo: 89°/89°, gore/dole: 89°/89°
Podržane boje	16.7mln
Horizontalna sinhronizacija	30 - 80KHz
Vidljiva površina Š x V	597.6 x 336.15mm, 23.5 x 13.2"
Razmak piksela	0.311mm
Boja okvra	crna, mat

## 02 TOUCH

Touch tehnologija	projektivni kapacitivni
Tačke dodira	10 (HID; samo sa podržanim OS)
Način dodira	olovka, prst, rukavica (lateks)
Interfejs dodira	USB
Podržani operativni sistemi	Svi iiyama monitori su Plug & Play kompatibilni sa Windows Linux operativnim sistemima. Detalje o podržanom OS-u za modele osetljive na dodir potražite u odjeljku za preuzimanje u uputstvima za instalaciju drajvera.
Odbijanje dlanova	da

## 03 KONEKTORI / KONTROLE

Ulaz analognog signala	VGA x1
Ulaz digitalnog signala	HDMI x1 DisplayPort x1
Audio izlaz	Zvučnici 2 x 2W
HDCP	da
USB HUB	x4 (v.3.0)

## 04 KARAKTERISTIKE

Debljina stakla	2.2mm
Tvrdoća stakla	7H
Zaključavanje OSD tastera	da

## 05 OPŠTE

OSD jezici	EN, DE, FR, ES, IT, PT, RU, JP, NL, PL
------------	--

Kontrolni tasteri	Pomeranje se na gore / Podešavanje zvuka / Reduktor plavog svetla, Pomeranje na dole / EKO, Automatstsko podešavanje, Meni, Napajanje
Korisničke kontrole	Podešavanje slike (osvetljenost, kontrast, ECO, i-Stile boje, ACR), geometrija (sat piksela, faza, položaj H., položaj V., aspekt), podešavanja boje (gama, temp boje), OSD (položaj H., V. pozicija, OSD vreme, jezik), dodatni (resetovanje, odabir signala, audio ulaz, logotip otvaranja, LED, OD, informacije, jačina zvuka, automatsko podešavanje)
Pogodnost	Kensington-lock™ priprema
Redukcija plavog svetla	da
Plug&Play	DDC2B

## 06 MEHANIČKI

Ugao nagiba	73° gore; 3° dole
VESA montiranje	100 x 100mm

## 07 UKLJUČENI DODACI

Kablovi	Strujni kabl (1.8m), VGA (1.8m), USB (1.8m), HDMI (1.8m)
Upustva	kratko uputstvo, bezbednosni vodič

## 08 UPRAVLJANJE NAPAJANJEM

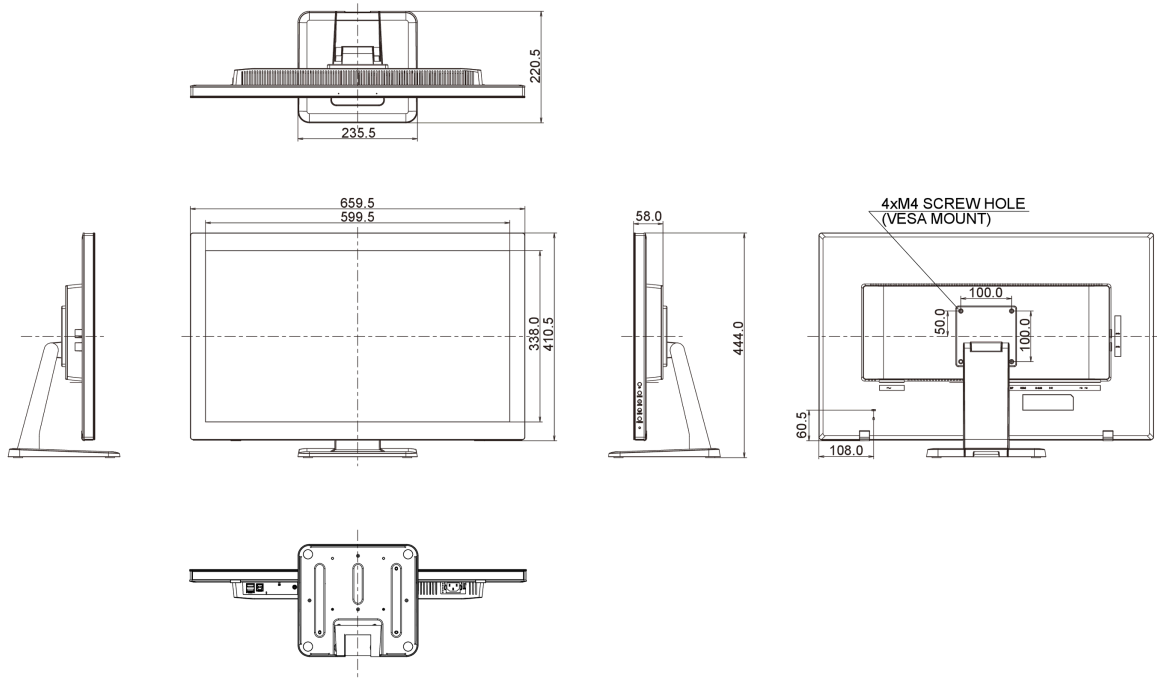
Napajanje	interna
Potrošnja energije	% 1W tipično, 0.5W stand by, 0.5W iskljucen

## 09 ODRŽIVOST

Propisi	CE, TÜV-Bauart, RoHS podrška, ErP, WEEE, CU, REACH
Klasa energetske efikasnosti (Regulation (EU) 2017/1369)	F
Ostalo	REACH SVHC iznad 0.1%: Olovo

## 10 DIMENZIJE / TEŽINA

Dimenzije proizvoda Š x V x D	659.5 x 444 x 220.5mm
Težina (bez kutije)	7.4kg
EAN kod	4948570116423



All trademarks and registered trademarks acknowledged. E & O E. Specification subject to change without notice. All LCD's comply with ISO-9241-307:2008 in connection with pixel defects.

© IYAMA CORPORATION. ALL RIGHTS RESERVED