



27" (68.6 cm) 10-Punkt Multitouch mit Edge to Edge Glas und AMVA Panel

Mit einer Full-HD 1920 x1080 Auflösung und einer projective-kapazitiven 10-Punkt Touch Technologie ausgestattet, liefert der ProLite T2736MSC nahtlose und genaue Toucherlebnisse. Das integrierte AMVA Panel mit LED Hintergrundbeleuchtung bietet eine hervorragende Bildqualität mit einer außergewöhnlichen Farbwiedergabe auch bei großen Betrachtungswinkeln. Somit ist der ProLite T2736MSC eine ausgezeichnete Wahl für eine Vielzahl von anspruchsvollen interaktiven Anwendungen. Der flexible Standfuß kann in mehreren Winkeln positioniert werden. Eine angenehme und ergonomische Benutzeroberfläche ist dadurch gewährleistet.



Touch technologie - Kapazitiv

Diese Technologie nutzt ein Sensor-Netz von mikrofeinen Drähten die in der Glassoberfläche integriert sind. Durch Berührung der Scheibe werden elektrische Signale verändert und dadurch kann die Touch-Position errechnet und an den Controller weitergegeben werden. Die Glas-Oberfläche dieser Technologie ist äußerst langlebig, die Touch-Funktionalität bleibt unberührt, selbst wenn das Glas zerkratzt ist. Es bietet eine perfekte Bildwiedergabe und kann mit den Fingern (auch mit Latex-Handschuhen) oder magnetischen Stiften bedient werden.



Kratzfestigkeit

Kratzfestigkeit ist essentiell wichtig für Touch-Lösungen die an öffentlichen Plätzen und Schulen verwendet werden. Diese wird durch eine Glasscheibe auf dem Bildschirm erreicht. Sie garantiert eine hohe Lebensdauer des Touch-Funktion und sogar noch wichtiger, die Touch-Funktion bleibt unberührt, selbst wenn das Glas zerkratzt wird.

01 DISPLAY EIGENSCHAFTEN

Design	Edge to edge glass
Bilddiagonale	27", 68.6cm
Panel-Technologie	AMVA LED
Physikalische Auflösung	1920 x 1080 @60Hz (2.1 megapixel Full HD)
Bildformat	16:9
Helligkeit	300 cd/m ² typisch
Helligkeit	255 cd/m ² mit Touch Panel
Kontrastverhältnis	3000:1 typisch
Lichtdurchlässigkeit	85%
Erweitertes Kontrast Verhältnis	12M:1
Reaktionszeit	4ms
Blickwinkel	horizontal/vertikal: 178°/178°, rechts/links: 89°/89°, nach oben/unten: 89°/89°
Farbunterstützung	16.7mln 8bit (6bit + Hi-FRC)
Horizontalfrequenz	30 - 80KHz
Vertikalfrequenz	56 - 75Hz
Arbeitsfläche H x B	597.6 x 336.15mm, 23.5 x 13.2"
Pixelabstand	0.311mm
Gehäusefarbe/art	schwarz, matt

02 TOUCH

Touchscreen Technologie	Projectiv kapazitiv
Touchpunkte	10 (HID, only with supported OS)
Touch-Methode	Stift, Finger, Handschuh (latex)
Touch-Oberfläche	USB
Unterstützte Betriebssysteme	Alle iiyama Monitore sind Plug & Play kompatibel mit Windows und Linux. Details zum unterstützten Betriebssystem für die Touch-Modelle finden Sie im Produkthandbuch im Downloadbereich.

03 SCHNITTSTELLEN & ANSCHLÜSSE

Analog Video Eingang	VGA x1
Digital Video Eingang	HDMI x1 DisplayPort x1
Audio Ausgang	Lautsprecher 2 x 2W
HDCP	ja
USB HUB	x4 (v.3.0)

04 FEATURES

Glasstärke	2.2mm
OSD-Tastensperre	ja

05 ALLGEMEIN

OSD Menu Sprachen	EN, DE, FR, ES, IT, PT, RU, JP, NL, PL
Bedientasten	Heraufscrollen / Audio / Blauton Reduzierung, Nach unten scrollen/Eco-Taste, Auto, Menu, Power

Einstellbare Parameter

Bild einstellen (Helligkeit, Kontrast, Eco, i-Style Colour, ACR), Geometrie (Pixel Clock, Phase, H. Position, V. Position, Aspect), Farb Einstellungen (Gamma, Farbtemp), OSD (H. Position, V. Position, OSD Zeit, Sprache), Extra (Zurücksetzen, Signaleingang, Audio Eingang, Opening Logo, LED, Overdrive, Information, Volumen, Autom. Anpassung)

Diebstahlschutz

Kensington-lock™ vorbereitet

Blaulicht Reduktion

ja

Plug&Play

DDC2B

06 MECHANISCH

Neigungswinkel

73° nach oben; 3° nach unten

VESA Halterung

100 x 100mm

07 ENTHALTENES ZUBEHÖR

Kabel

Netz (1.8m), VGA (1.8m), USB (1.8m), HDMI (1.8m)

Anleitungen

Leitfaden zur Inbetriebnahme, Sicherheits-Hinweise

08 STROMVERWALTUNG

Netzteil

intern

Stromversorgung

AC AC - 100V, 240V, 50Hz

Leistungsaufnahme

28W typisch, 0.5W Standby, 0.5W ausgeschaltet

09 LEISTUNG

Vorschriften

CE, TÜV-Bauart, ErP, CU

Energieeffizienzklasse

A

Sonstiges

REACH SVHC über 0,1% Blei enthalten

10 ABMESSUNGEN / GEWICHT

Produkt Abmessungen B x H x T

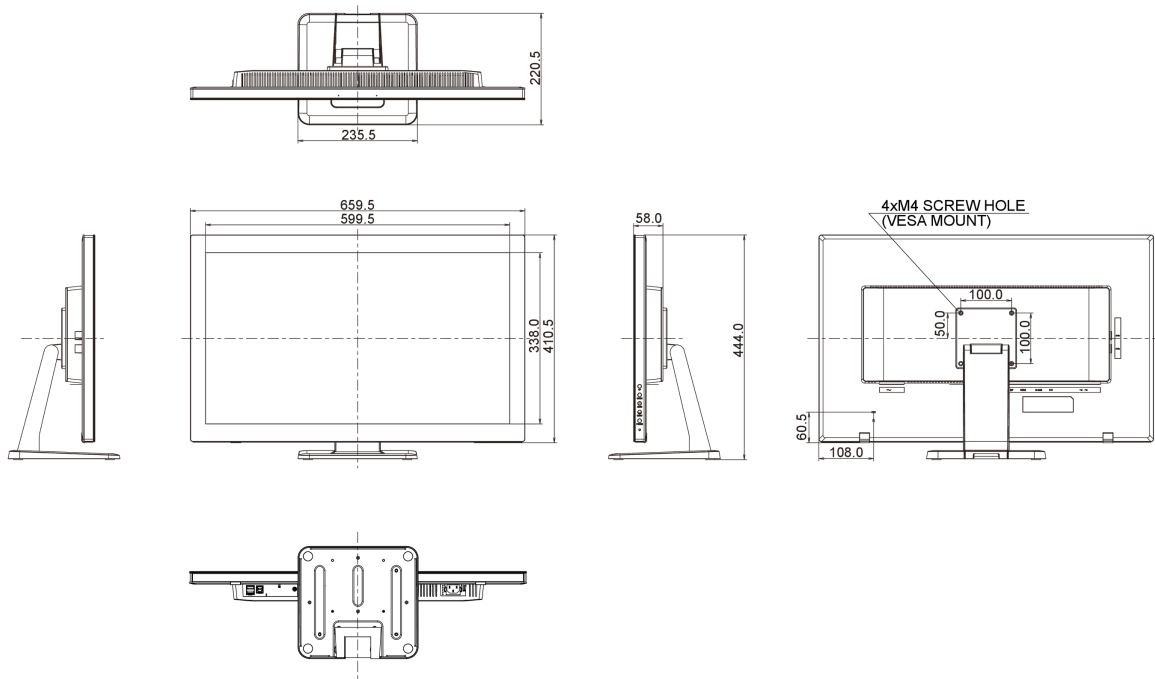
659.5 x 444 x 220.5mm

Gewicht (ohne Verpackung)

7.4kg

EAN code

4948570116423



11 EU-ENERGIEEFFIZIENZ-LABEL

Lieferanten	iiyama
Model	ProLite T2736MSC-B1
Energieeffizienzklasse	A
Sichtbare Bilddiagonale	69cm; 27"; (3" Segment)
Stromverbrauch im Betrieb	28.3W
Jährlicher Energieverbrauch	41kWh/Jahr*
Stromverbrauch im Standby	0.5W Standby
Auflösung	1920 x 1080

*This is information under Regulation (EU) No 1062/2010.*Based on the power consumption of the television operating 4 hours per day for 365 days. The actual energy consumption will depend on how the television is used.*

Alle Warenzeichen sind eingetragene Handelsmarken. Irrtum und Änderungen in den Spezifikationen vorbehalten. Alle LCD's erfüllen die ISO-9241-307:2008 Pixelfehlerklasse.

© IIYAMA CORPORATION. ALL RIGHTS RESERVED