



22.5" 1920 x 1200 monitor featuring IPS panel technology and a height adjustable stand

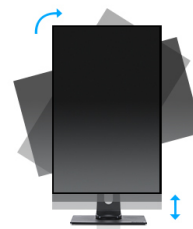
The demanding data and application heavy world needs a display that creates a more productive work place. With 1920 x 1200 resolution, the XUB2395WSU offers 11% more height with the same width as a Full HD display, which works much better for spreadsheets, word documents and browsing the Internet. The height adjustable stand with PIVOT function allows you to easily adjust the monitor position to your preferences and the IPS panel technology assures accurate and consistent colour reproduction with wide viewing angles.

Доступен также с фиксированной подставкой: [ProLite XU2395WSU-B1](#)



IPS

IPS displays are best known for wide viewing angles and natural, highly accurate colours. They are especially suited for colour-critical applications.



HAS + Pivot

Настраиваемая по высоте подставка (HAS, Height Adjustable Stand) позволяет выбирать идеальное положение для экрана, для максимального комфорта пользователя во время работы, что не только позитивно сказывается на здоровье, но и увеличивает продуктивность труда. Возможность вращения экрана означает, что вы можете менять положение экрана: из стандартного альбомного в портретное. Это очень полезная опция, облегчающая работу с большими таблицами или текстами.



Нет мерцания + подавление синего

Оптимальное решение для комфорта и здоровья ваших глаз. Немерцающие мониторы с функцией уменьшения синего света существенно снижают напряжение и усталость в сравнении с обычными мониторами.



Динамики и наушники

Играете с друзьями? Используйте качественные встроенные динамики. Не хотите никого беспокоить? Присоедините гарнитуру к аудиоразъему и прибавьте громкости.

01 ХАРАКТЕРИСТИКИ ДИСПЛЕЯ

| | |
|----------------------------------|--|
| Дизайн | ultra slim |
| Диагональ | 22.5", 57см |
| Панель | IPS LED, матовый |
| Разрешение | 1920 x 1200 (2.3 megapixel WUXGA) |
| Соотношение сторон | 16:10 |
| Яркость | 250 cd/m ² стандарт |
| Контрастность | 1000:1 стандарт |
| Расширенная контрастность | 5M:1 |
| Время отклика (GTG) | 4мс |
| Видимая область | горизонталь/вертикаль: 178°/178°, право/лево: 89°/89°, вверх/вниз: 89°/89° |
| Поддержка цвета | 1.07B 10bit (sRGB: 102%, NTSC: 72%) |
| Частота горизонтальной развертки | 30 - 89Гц |
| Частота вертикальной развертки | 50 - 76Гц |
| Видимая область Ш x В | 488.2 x 297.2мм, 19.2 x 11.7" |
| Размер пикселя | 0.254x0.248мм |
| Colour | матовый |

02 ИНТЕРФЕЙСЫ / РАЗЪЕМЫ / УПРАВЛЕНИЕ

| | |
|----------------------|--|
| Вход сигнала | VGA x1 (max. 1920 x 1200 @60Hz) HDMI x1 (max. 1920 x 1200 @60Hz) DisplayPort x1 (max. 1920 x 1200 @75Hz) |
| USB HUB | x2 (v.2.0) |
| HDCP | да |
| Разъем для наушников | да |

03 ФУНКЦИИ

| | |
|------------------------------|---|
| Уменьшение голубого свечения | да |
| Flicker Free LED | да |
| FreeSync поддержка | DisplayPort |
| Языки экранного меню | EN, DE, FR, RU, JP, NL, PL |
| Кнопки управления | Auto, -/ECO, +/Volume/Blue Light Reducer, Menu, Power |
| Настройки пользователя | luminance (contrast, brightness, i-Style Colour, ACR, ECO), image settings (pixel clock, phase, H. position, V. position, aspect ratio), colour settings (gamma, colour temp.), OSD (H. position, V. position, OSD timeout, language), extra (reset, DDC/CI, signal select, OD, audio input, opening logo, information) |
| Колонки | 2 x 2Вт |
| Дополнительно | подготовка Kensington-lock™, DDC/CI, DDC2B, Mac OSX |

04 МЕХАНИЧЕСКИЕ ХАРАКТЕРИСТИКИ

| | |
|-----------------------------|---|
| Эргономика | высота, вращение экрана, вращение подставки, наклон |
| Настройка высоты (HAS) | 130мм |
| Вращение экрана (PIVOT) | 90° |
| Вращение подставки (Swivel) | 90°; 45° лево; 45° право |
| Угол наклона экрана | 22° вверх; 5° вниз |
| Крепление VESA | 100 x 100мм |

05 6. АКСЕССУАРЫ

| | |
|--------|---|
| Кабели | Питание, USB, DP |
| Прочее | Краткое руководство по началу работы, Руководство по безопасности |

06 POWER-MANAGEMENT

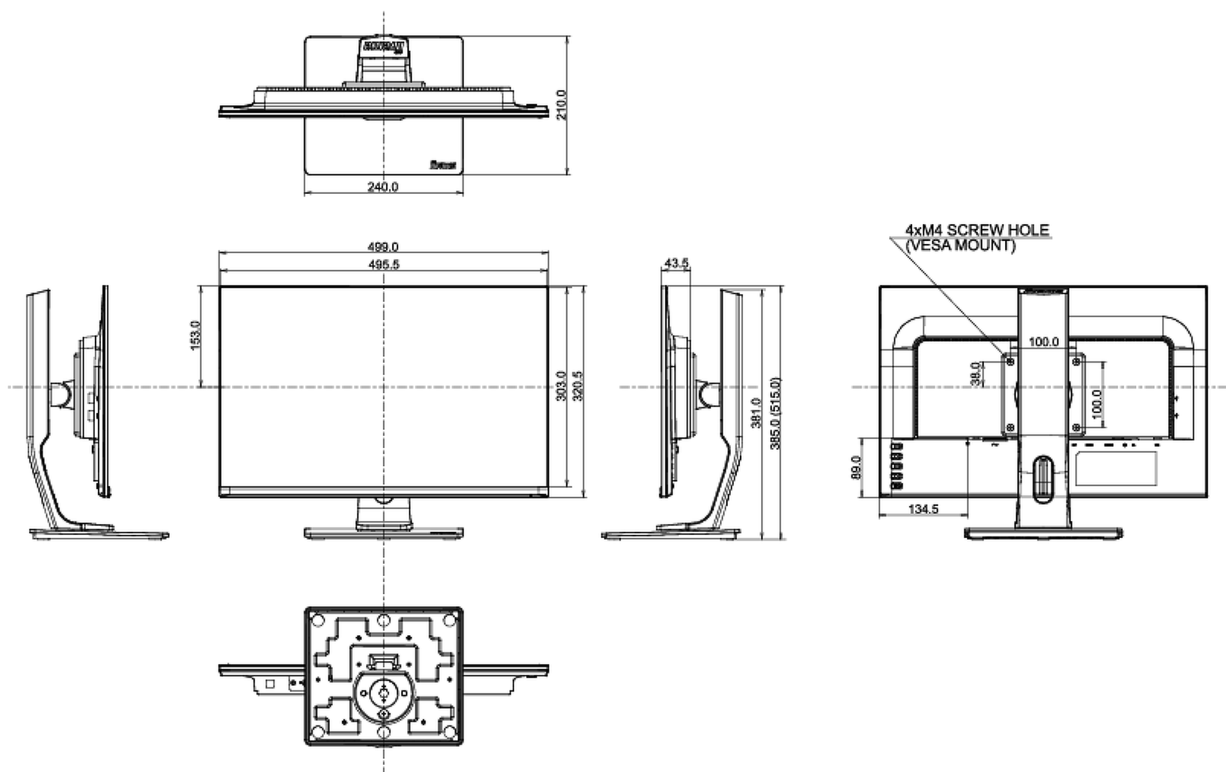
| | |
|-----------------------|---|
| Блок питания | внутренний |
| Питание | AC 100 - 240V, 50/60Гц |
| Потребляемая мощность | 24W стандарт, 0.49W ожидание, 0.33W отключено |

07 СТАНДАРТЫ

| | |
|---------------------------|---|
| Сертификаты | TCO, CE, TÜV-Bauart, EAC, RoHS support, ErP, WEEE, REACH |
| Класс энергоэффективности | A |
| Другое | Согласно регламенту REACH, содержание особо опасных веществ (SVHC) - свинца, превышает 0.1% |

08 РАЗМЕР / ВЕС

| | |
|---------------------------|-------------------------|
| Размер продукта Ш x В x Г | 499 x 385 (515) x 210мм |
| Вес (без упаковки) | 5.4кг |
| EAN код | 4948570116386 |



09 МАРКИРОВКА ЭНЕРГОЭФФЕКТИВНОСТИ ЕС

| | |
|--------------|-----------------------|
| Manufacturer | iiyama |
| Model | ProLite XUB2395WSU-B1 |

| | |
|------------------------------------|----------------------------|
| Класс энергоэффективности | A |
| Видимая диагональ экрана | 57см; 22.5"; (23" segment) |
| Потребляемая мощность в режиме ВКЛ | 0.23Вт |
| Ежегодное потребление энергии | 34kWh/ГОД* |
| Мощность в режиме ожидания | 0.49W ожидание |
| Power in OFF Mode | 0.33W отключено |
| Разрешение | 1920 x 1200 |

Все товарные знаки и торговые марки являются собственностью их владельцев и они защищены. Ошибки и изменения допускаются. Спецификации могут быть изменены без уведомления. Все LCD мониторы соответствуют стандарту ISO-9241-307:2008 по политике битых пикселей.

© IIYAMA CORPORATION. ALL RIGHTS RESERVED