



IPS panel teknolojisine ve yüksekliđi ayarlanabilir bir ayađa sahip 22,5\"/>

Zorlu veri ve uygulama ađır dűnyası, daha verimli bir alıřma yeri oluřturan bir ekrana ihtiya duyar. 1920 x 1200 özűnűrlűđe sahip XUB2395WSU, elektronik tablolar, word belgeleri ve internette gezinmek iin ok daha iyi alıřan bir Full HD ekranla aynı geniřlikte %11 daha fazla yükseklik sunar. PIVOT iřlevine sahip yüksekliđi ayarlanabilir ayak, monitűr konumunu tercihlerinize gűre kolayca ayarlamanıza olanak tanır ve IPS panel teknolojisi, geniř gűrűř aılılarıyla dođru ve tutarlı renk űretimi sađlar.



IPS

IPS ekranlar, en iyi geniř gűrűntűleme aılı ve dođal, son derece dođru renklerle bilinir. zellikle renk aısından kritik uygulamalar iin uygundur.



HAS + Pivot

Yűksekliliđi ayarlanabilen bir stand ile tűm sađlık ve gűvenlik gereksinimlerini karřılayan ergonomik bir alıřma duruřu ve pozisyonu oluřturacaksınız. Bu sadece herhangi bir sađlık sorununu űnlemekle kalmayacak, aynı zamanda verimliliđinizi de artıracaktır. Pivot iřlevi, ekranın yataydan dikey yűne dűnmesini sađlar. Bu iřlevsellik, uygulama geniřlikten daha fazla yükseklik gerektiriyorsa yararlı olabilir.

01 EKRAN ÖZELLİKLERİ

Tasarım	ultra slim
Diagonal	22.5", 57cm
Diyagonal	57cm
Panel	IPS LED, matte finish
Çözünürlük	1920 x 1200 (2.3 megapixel WUXGA)
En boy oranı	16:10
Panel parlaklığı	250 cd/m ²
Statik kontrast	1000:1
Gelişmiş kontrast	5M:1
Tepki süresi (GTG)	4ms
Görüntüleme Alanı	yatay/dikey: 178°/178°, sağ/sol: 89°/89°, yukarı/aşağı: 89°/89°
Renk desteği	(sRGB: 99%, NTSC: 72%)
Yatay Sync	30 - 89kHz
Görüntülenebilir alan G x Y	488.2 x 297.2mm, 19.2 x 11.7"
Piksel aralığı	0.254x0.248mm

02 ARAYÜZLER / BAĞLANTILAR / KONTROLLER

Sinyal girişi	VGA x1 (max. 1920 x 1200 @60Hz) HDMI x1 (max. 1920 x 1200 @60Hz) DisplayPort x1 (max. 1920 x 1200 @75Hz)
USB HUB	x2 (v.2.0)
HDCP	evet
Kulaklık konektörü	evet

03 ÖZELLİKLER

Mavi ışık azaltıcı	evet
Flickersız	evet
Adaptive Sync desteği	DisplayPort
Kontrol düğmeleri	Auto, -/ECO, +/Volume/Blue Light Reducer, Menu, Power
Kullanıcı kontrolleri	luminance (contrast, brightness, i-Style Colour, ACR, ECO), image settings (pixel clock, phase, H. position, V. position, aspect ratio), colour settings (gamma, colour temp.), OSD (H. position, V. position, OSD timeout, language), extra (reset, DDC/CI, signal select, OD, audio input, opening logo, information)
Hoparlör	2 x 2W

04 MEKANİK

Yükseklik ayarı	130mm
Döndürme (PIVOT işlevi)	90°
Döner stand	90°; 45° sol; 45° sağ
Eğim açısı	22° yukarı; 5° aşağı

05 PAKET İÇERİĞİNDEKİ AKSESUARLAR

Kablolar	güç, USB, DP
----------	--------------

06 GÜÇ YÖNETİMİ

Güç kaynağı

AC 100 - 240V, 50/60Hz

Güç kullanımı

24W tipik, 0.49W stand by, 0.33W off mode

07 ÖLÇÜLER / AĞIRLIK

Ürün boyutları G x Y x D

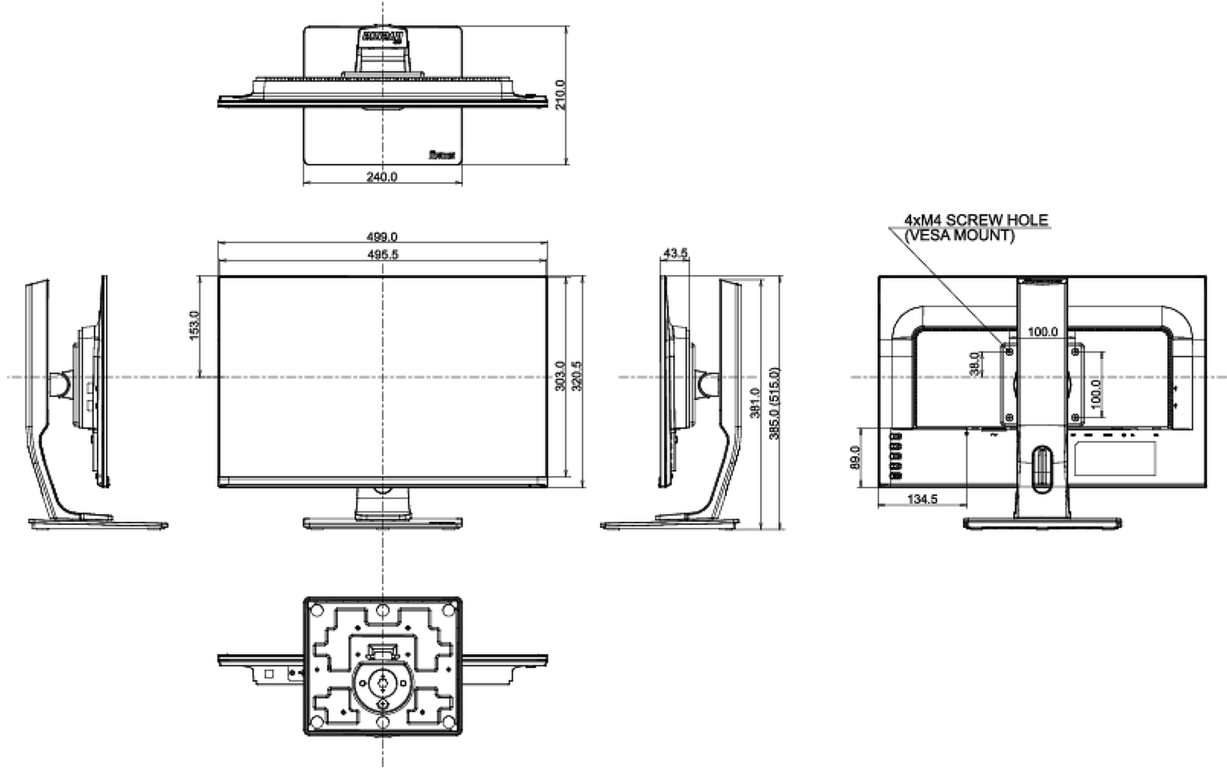
499 x 385 (515) x 210mm

Ağırlık (kutu hariç)

5.4kg

EAN kodu

4948570116386



All trademarks and registered trademarks acknowledged. E & O E. Specification subject to change without notice. All LCD's comply with ISO-9241-307:2008 in connection with pixel defects.

© IYAMA CORPORATION. ALL RIGHTS RESERVED