



22,5" monitor 1920x1200 rezolucije i sa IPS tehnologijom ekrana

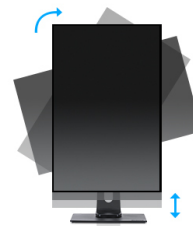
Prikazivanje velike količine podataka i aplikacija zahteva ekran koji omogućava produktivnije radno mesto. Sa rezolucijom od 1920x1200, XUB2395WSU nudi 11% više visine i sa istom širinom kao i Full HD ekran, što deluje mnogo bolje za tabele, tekstualne dokumente i surfovanje na Internetu. Stalak podesiv po visini sa PIVOT funkcijom omogućava Vam jednostavno podešavanje položaja monitora prema Vašim željama, a IPS tehnologija panela osigurava preciznu i doslednu reprodukciju boja sa širokim uglovima gledanja.

Takođe dostupan sa fiksnim postoljem: [ProLite XU2395WSU-B1](#)



IPS

IPS tehnologija nudi veći kontrast, tamnije crne i mnogo bolje uglove gledanja od standardne TN tehnologije. Ekran će izgledati dobro bez obzira pod kojim ga uglom gledate.



Postolje podesivo po visini + Pivot

Pomoću postolja podesivog po visini stvorite ergonomsko radno držanje i položaj koji zadovoljava sve zdravstvene i sigurnosne zahteve. To ne samo da će sprečiti bilo kakve zdravstvene probleme, već će i povećati Vašu produktivnost. Funkcija okretanja ekrana omogućava okretanje iz pejzažne u portretnu orijentaciju. Ova funkcionalnost može biti korisna ako aplikaciji treba veća visina nego širina.

01 KARAKTERISTIKE EKRANA

| | |
|-----------------------------|---|
| Dizajn | ultra tanak |
| Dijagonala | 22.5", 57cm |
| Panel | IPS LED, mat finiš |
| Osnovna rezolucija | 1920 x 1200 (2.3 megapixel WUXGA) |
| Format ekrana | 16:10 |
| Osvetljenje | 250 cd/m ² typical |
| Statički kontrast | 1000:1 typical |
| Napredni kontrast | 5M:1 |
| Vreme odziva (GTG) | 4ms |
| Zona gledanja | horizontalno/vertikalno: 178°/178°, desno/levo: 89°/89°, gore/dole: 89°/89° |
| Podržane boje | 1.07B 10bit (sRGB: 102%, NTSC: 72%) |
| Horizontalna sinhronizacija | 30 - 89KHz |
| Vertikalna sinhronizacija | 50 - 76Hz |
| Vidljiva površina Š x V | 488.2 x 297.2mm, 19.2 x 11.7" |
| Razmak piksela | 0.254x0.248mm |
| Boja | mat |

02 KONEKTORI / KONTROLE

| | |
|-------------------------|--|
| Ulaz signala | VGA x1 (max. 1920 x 1200 @60Hz) HDMI x1 (max. 1920 x 1200 @60Hz) DisplayPort x1 (max. 1920 x 1200 @75Hz) |
| USB HUB | x2 (v.2.0) |
| HDCP | da |
| Priključak za slušalice | da |

03 KARAKTERISTIKE

| | |
|-------------------------------------|--|
| Smanjeno emitovanje plave svetlosti | da |
| Bez treperenja | da |
| FreeSync podrška | DisplayPort |
| OSD jezici | EN, DE, FR, RU, JP, NL, PL |
| Kontrolni tasteri | Auto, -/ECO, +/Volume/Blue Light Reducer, Menu, Power |
| Korisničke kontrole | osvetljenje (kontrast, osetljenje, ECO, i-style boja, ACR), podešavanje slike (pixel clock, faza, položaj H., položaj V., aspekt), podešavanje boje (temperatura boje, gama, sRGB), podešavanje OSD-a (H. položaj, V. položaj, time out, jezik), drugi (reset, izbor signala, HDMI audio, OD, informacija), jačina zvuka, automatsko podešavanje |
| Zvučnici | 2 x 2W |
| Pogodnost | Kensington-lock™ priprema, DDC/CI, DDC2B, Mac OSX |

04 MEHANIČKI

| | |
|------------------------------|--|
| Podešavanje položaja prikaza | visina, okret (rotacija), okretanje, nagib |
| Podešavanje visine | 130mm |
| Rotacija (PIVOT funkcija) | 90° |
| Okretno postolje | 90°; 45° levo; 45° desno |
| Ugao nagiba | 22° gore; 5° dole |
| VESA montiranje | 100 x 100mm |

05 UKLJUČENI DODACI

| | |
|---------|------------------------------------|
| Kablovi | Strujni kabl, USB, DP |
| Ostalo | kratko uputstvo, bezbednosni vodič |

06 UPRAVLJANJE NAPAJANJEM

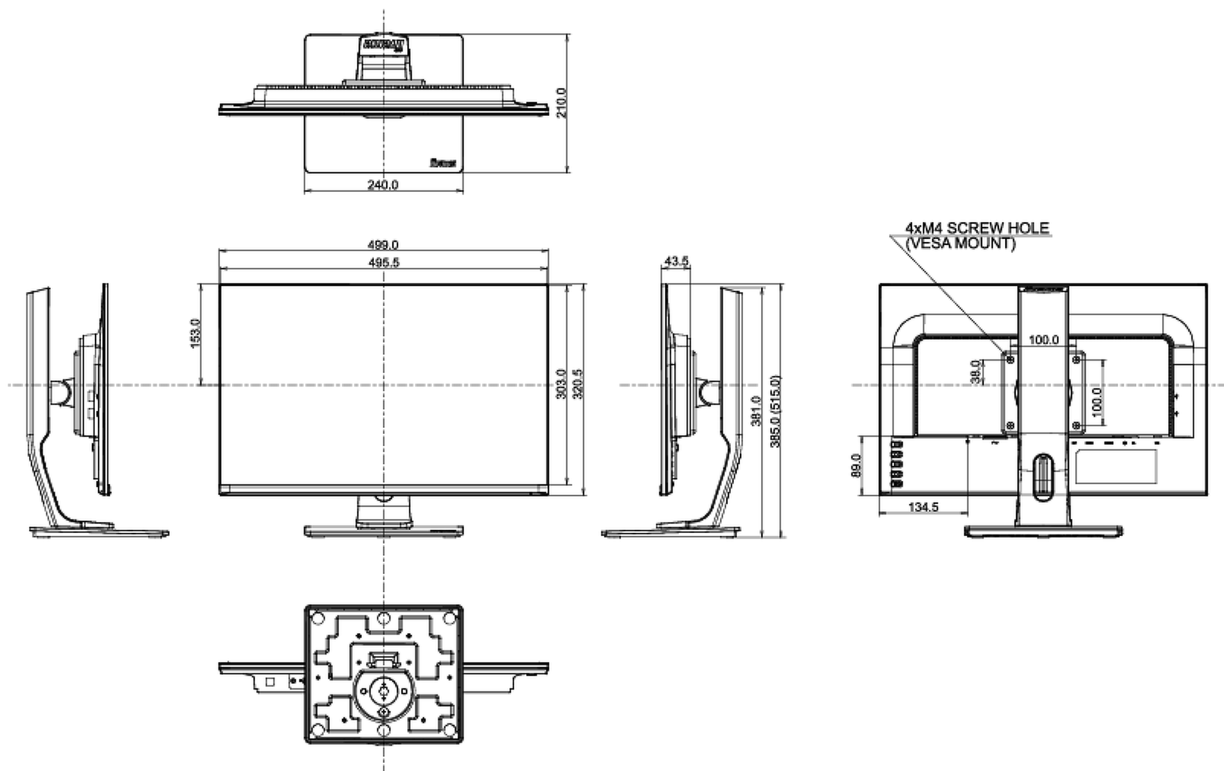
| | |
|--------------------|---|
| Napajanje | interna |
| Potrošnja energije | % 1W tipično, 0.49W stand by, 0.33W isključen |

07 ODRŽIVOST

| | |
|------------------------------|--|
| Propisi | TCO, CE, TÜV-Bauart, EAC, RoHS podrška, ErP, WEEE, REACH |
| Klasa energetske efikasnosti | A |
| Ostalo | REACH SVHC iznad 0.1%: Olovo |

08 DIMENZIJE / TEŽINA

| | |
|-------------------------------|-------------------------|
| Dimenzije proizvoda Š x V x D | 499 x 385 (515) x 210mm |
| Težina (bez kutije) | 5.4kg |
| EAN kod | 4948570116386 |



09 OZNAKA ENERGETSKE EFIKASNOSTI

| | |
|------------------------------|-----------------------|
| Proizvodjač | iiyama |
| Model | ProLite XUB2395WSU-B1 |
| Klasa energetske efikasnosti | A |

| | |
|--------------------------------|----------------------------|
| Vidljiva dijagonala ekrana | 57cm; 22.5"; (23" segment) |
| Potrošnja energije u režimu ON | 0.23W |
| Godišnja potrošnja energije | 34kWh/godišnje* |
| Potrošnja u Standby modu | 0.49W stand by |
| Potrošnja u OFF modu | 0.33W isključen |
| Rezolucija | 1920 x 1200 |

Info o potrošnji

All trademarks and registered trademarks acknowledged. E & O E. Specification subject to change without notice. All LCD's comply with ISO-9241-307:2008 in connection with pixel defects.

© IIYAMA CORPORATION. ALL RIGHTS RESERVED