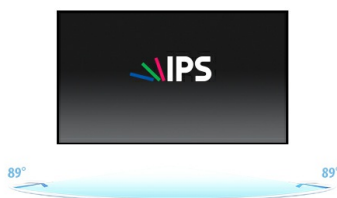




22.5" 1920 x 1200 monitor featuring IPS panel technology

The demanding data and application heavy world needs a display that creates a more productive work place. With 1920 x 1200 resolution, the XU2395WSU offers 11% more height with the same width as a Full HD display, which works much better for spreadsheets, word documents and browsing the Internet. The IPS panel technology assures accurate and consistent colour reproduction with wide viewing angles. VESA mountable and ideal for dual display applications, the XU2395WSU is an ideal partner for an iiyama dual monitor arm or stand.

Доступен также с регулируемой по высоте подставкой: [ProLite XUB2395WSU-B1](#)



IPS

IPS displays are best known for wide viewing angles and natural, highly accurate colours. They are especially suited for colour-critical applications.



Нет мерцания + подавление синего

Оптимальное решение для комфорта и здоровья ваших глаз. Немерцающие мониторы с функцией уменьшения синего света существенно снижают напряжение и усталость в сравнении с обычными мониторами.

01 ХАРАКТЕРИСТИКИ ДИСПЛЕЯ

Дизайн	ultra slim
Диагональ	22.5", 57.15см
Панель	IPS Technology LED, матовый
Разрешение	1920 x 1200 (2.3 megapixel WUXGA)
Соотношение сторон	16:10
Яркость	250 cd/m ² стандарт
Контрастность	1000:1 стандарт
Расширенная контрастность	5M:1
Время отклика (GTG)	4мс
Видимая область	горизонталь/вертикаль: 178°/178°, право/лево: 89°/89°, вверх/вниз: 89°/89°
Поддержка цвета	1.07B 10bit (sRGB: 102%, NTSC: 72%)
Частота горизонтальной развертки	30 - 89кГц
Видимая область Ш x В	488.2 x 297.2мм, 19.2 x 11.7"
Размер пикселя	0.254x0.248мм
Colour	матовый

02 ИНТЕРФЕЙСЫ / РАЗЪЕМЫ / УПРАВЛЕНИЕ

Вход сигнала	VGA x1 (max. 1920 x 1200 @60Hz) HDMI x1 (max. 1920 x 1200 @60Hz) DisplayPort x1 (max. 1920 x 1200 @75Hz)
USB HUB	x2 (v.2.0)
HDCP	да
Разъем для наушников	да

03 ФУНКЦИИ

Уменьшение голубого свечения	да
Flicker Free LED	да
FreeSync поддержка	DisplayPort
Языки экранного меню	EN, DE, FR, RU, JP, NL, PL
Кнопки управления	Auto, -/ ECO, +/ Volume/Blue Light Reducer, Menu, Power
Настройки пользователя	luminance (contrast, brightness, i-Style Colour, ACR, ECO), image settings (pixel clock, phase, H. position, V. position, aspect ratio), colour settings (gamma, colour temp.), OSD (H. position, V. position, OSD timeout, language), extra (reset, DDC/CI, signal select, OD, audio input, opening logo, information)
Колонки	2 x 2Вт
Дополнительно	подготовка Kensington-lock™, DDC/CI, DDC2B, Mac OSX

04 МЕХАНИЧЕСКИЕ ХАРАКТЕРИСТИКИ

Эргономика	наклон
Угол наклона экрана	20° вверх; 4° вниз
Крепление VESA	100 x 100mm

05 6.АКСЕССУАРЫ

Кабели	Питание, USB, DP
Прочее	Краткое руководство по началу работы, Руководство по безопасности

06 POWER-MANAGEMENT

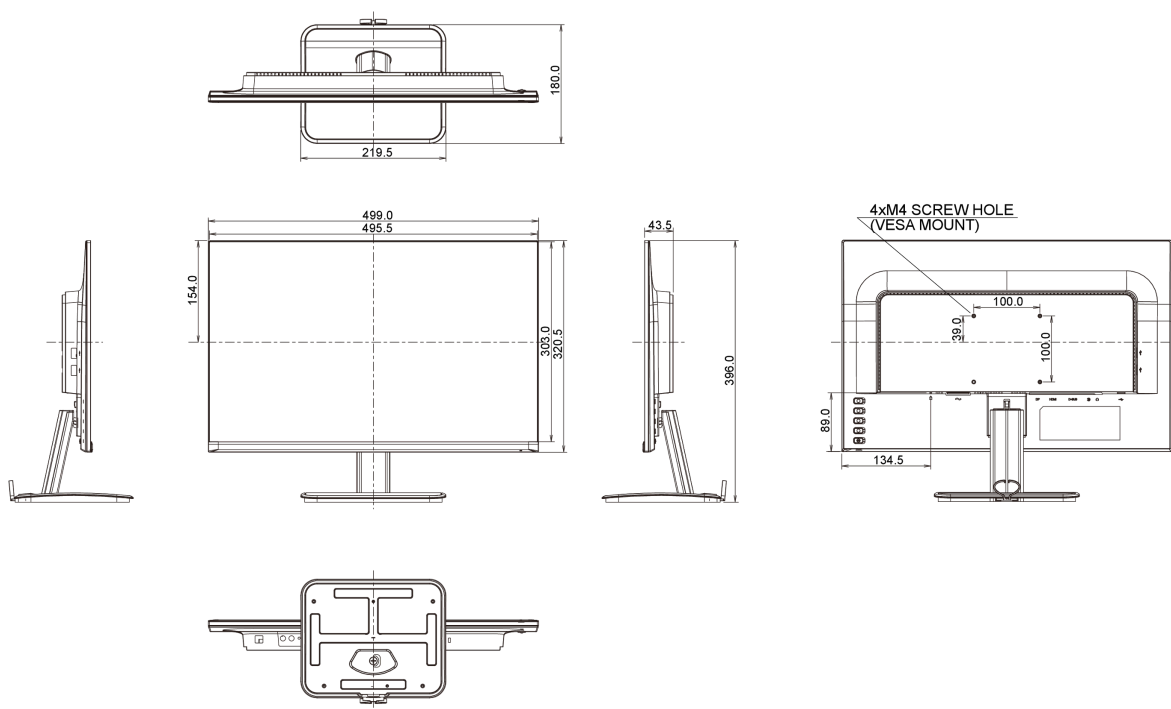
Блок питания	внутренний
Питание	АС 100 - 240V, 50/60Гц
Потребляемая мощность	23.2W стандарт, 0.49W ожидание, 0.33W отключено

07 СТАНДАРТЫ

Сертификаты	TCO, CE, TÜV-Bauart, EAC, RoHS support, ErP, WEEE, REACH
Класс энергоэффективности	A
Другое	Согласно регламенту REACH, содержание особо опасных веществ (SVHC) - свинца, превышает 0.1%

08 РАЗМЕР / ВЕС

Размер продукта Ш x В x Г	499 x 396 x 180мм
Вес (без упаковки)	4кг
EAN код	4948570116379



Все товарные знаки и торговые марки являются собственностью их владельцев и они защищены. Ошибки и изменения допускаются. Спецификации могут быть изменены без уведомления. Все LCD мониторы соответствуют стандарту ISO-9241-307:2008 по политике битых пикселей.