



22,5" 1920x1200 rezolucije i sa IPS tehnologijom ekrana

Prikazivanje velike količine podataka i aplikacija zahteva ekran koji omogućava produktivnije radno mesto. Sa rezolucijom od 1920 x 1200, XU2395WSU nudi 11% više visine i sa istom širinom kao i Full HD ekran, što deluje mnogo bolje za tabele, tekstualne dokumente i surfovanje na Internetu. IPS tehnologija ekrana obezbeđuje tačnu i doslednu reprodukciju boja sa širokim uglom gledanja. VESA sistem montiranja čini ga idealnim za primenu u dual monitor okruženju. XU2395WSU je idealan partner za Iiyama dvostruki nosač monitora. Dostupan i sa postoljem podesivim po visini: ProLite XUB2395WSU-B1

Takođe dostupan sa postoljem podesivim po visini : [ProLite XUB2395WSU-B5](#)



IPS

IPS tehnologija nudi veći kontrast, tamnije crne i mnogo bolje uglove gledanja od standardne TN tehnologije. Ekran će izgledati dobro bez obzira pod kojim ga uglom gledate.



Bez treperenja + Plavo svetlo

Vrhunsko rešenje za udobnost i zdravlje Vaših očiju. Monitori bez treperenja sa funkcijom reduktora plave svetlosti značajno smanjuju naprezanje i umor uzrokovan treperenjem i emitovanjem plave svetlosti običnih monitora.

01 KARAKTERISTIKE EKRANA

| | |
|-----------------------------|---|
| Dizajn | ultra tanak |
| Dijagonala | 22.5", 57.15cm |
| Panel | IPS LED, mat finiš |
| Osnovna rezolucija | 1920 x 1200 (2.3 megapixel WUXGA) |
| Format ekrana | 16:10 |
| Osvetljenje | 250 cd/m ² |
| Statički kontrast | 1000:1 |
| Napredni kontrast | 5M:1 |
| Vreme odziva (GTG) | 4ms |
| Zona gledanja | horizontalno/vertikalno: 178°/178°, desno/levo: 89°/89°, gore/dole: 89°/89° |
| Podržane boje | 16.7mln (sRGB: 99%, NTSC: 72%) |
| Horizontalna sinhronizacija | 30 - 89KHz |
| Vidljiva površina Š x V | 488.2 x 297.2mm, 19.2 x 11.7" |
| Razmak piksela | 0.254x0.248mm |
| Boja | mat |

02 KONEKTORI / KONTROLE

| | |
|-------------------------|--|
| Ulaz signala | VGA x1 (max. 1920 x 1200 @60Hz) HDMI x1 (max. 1920 x 1200 @60Hz) DisplayPort x1 (max. 1920 x 1200 @75Hz) |
| USB HUB | x2 (v.2.0) |
| HDCP | da |
| Priključak za slušalice | da |

03 KARAKTERISTIKE

| | |
|-------------------------------------|--|
| Smanjeno emitovanje plave svetlosti | da |
| Bez treperenja | da |
| Adaptive Sync podrška | DisplayPort |
| OSD jezici | EN, DE, FR, RU, JP, NL, PL |
| Kontrolni tasteri | Auto, -/ ECO, +/- Volume/Blue Light Reducer, Menu, Power |
| Korisničke kontrole | osvetljenje (kontrast, osetljenje, ECO, i-style boja, ACR), podešavanje slike (pixel clock, faza, položaj H., položaj V., aspekt), podešavanje boje (temperatura boje, gama, sRGB), podešavanje OSD-a (H. položaj, V. položaj, time out, jezik), drugi (reset, izbor signala, HDMI audio, OD, informacija), jačina zvuka, automatsko podešavanje |
| Zvučnici | 2 x 2W |
| Pogodnost | Kensington-lock™ priprema, DDC/CI, DDC2B, Mac OSX |

04 MEHANIČKI

| | |
|------------------------------|-------------------|
| Podešavanje položaja prikaza | nagib |
| Ugao nagiba | 20° gore; 4° dole |
| VESA montiranje | 100 x 100mm |

05 UKLJUČENI DODACI

| | |
|---------|-----------------------|
| Kablovi | Strujni kabl, USB, DP |
|---------|-----------------------|

Ostalo

kratko uputstvo, bezbednosni vodič

06 UPRAVLJANJE NAPAJANJEM

Napajanje

interna

Potrošnja energije

% 1W tipično, 0.49W stand by, 0.33W isključen

07 ODRŽIVOST

Propisi

TCO Sertifikat, CE, TÜV-Bauart, EAC, RoHS podrška, ErP, WEEE, REACH

Klasa energetske efikasnosti (Regulation (EU) 2017/1369)

E

REACH SVHC

iznad 0.1%: Olova

08 DIMENZIJE / TEŽINA

Dimenzije proizvoda Š x V x D

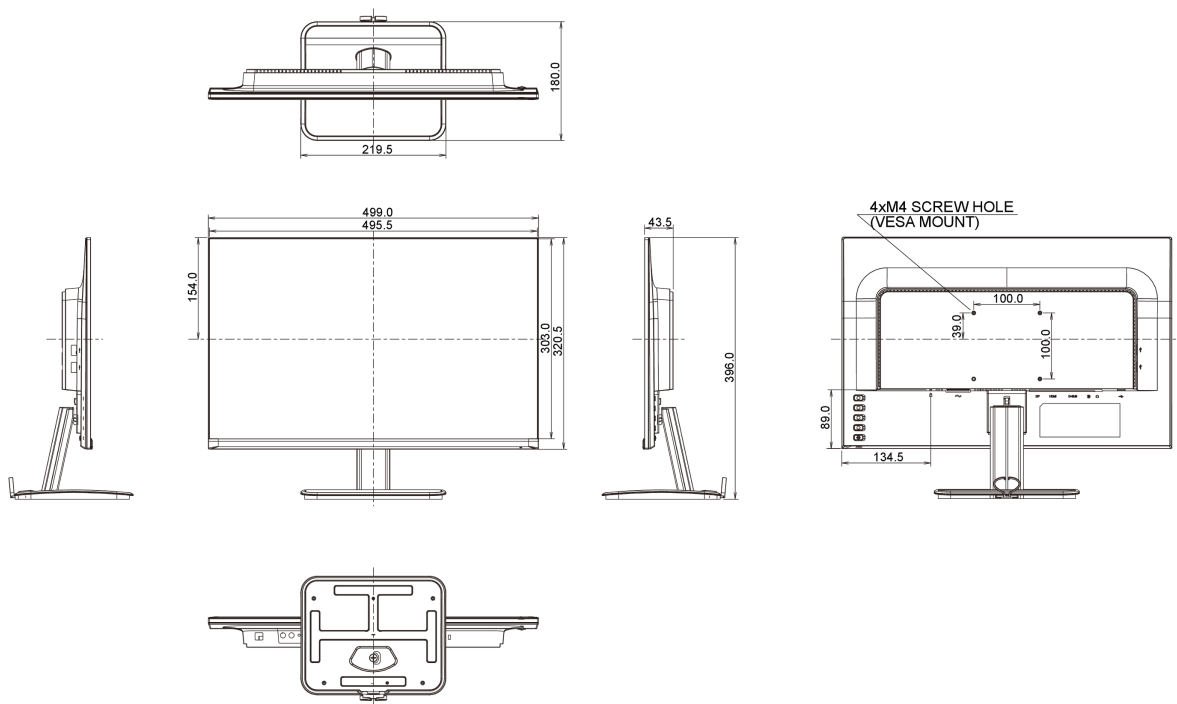
499 x 396 x 180mm

Težina (bez kutije)

4kg

EAN kod

4948570116379



All trademarks and registered trademarks acknowledged. E & O E. Specification subject to change without notice. All LCD's comply with ISO-9241-307:2008 in connection with pixel defects.

© IIYAMA CORPORATION. ALL RIGHTS RESERVED