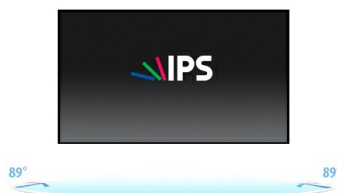




22,5 " (57.15 cm) IPS-Panel Monitor mit einer Auflösung von 1920 x 1200

Die anspruchsvolle Welt der Daten und Anwendungen erfordert Displays, die einen produktiveren Arbeitsplatz schaffen. Mit einer Auflösung von 1920 x 1200 bietet der XU2395WSU, 11% mehr Höhe bei gleicher Breite wie ein Full-HD-Display, sehr gut geeignet für Tabellenkalkulationen, Word-Dokumente und das Surfen im Internet. Die IPS-Panel-Technologie gewährleistet eine genaue und konsistente Farbwiedergabe mit großen Betrachtungswinkeln. Der VESA Standard des XU2395WSU bietet eine ideale Voraussetzung für die Nutzung von zwei Displays, in Kombination mit einem iiyama Dual-Monitor-Arm oder -Dual-Standfuß.



IPS

Die IPS Panel Technologie bietet einen hohen Kontrast und gute Far Brillanz, bei einem viel größeren Einblickwinkel als bei der standard TN-Panel Technologie.



FLICKER-FREE + BLUE LIGHT Technologie

Die ultimative Lösung für ein angenehmes Arbeiten und das Wohlbefinden Ihrer Augen. Flimmerfreie Monitore mit Blue-Light-Reducer-Funktion reduzieren die Belastung und Ermüdung der Augen durch deren Bildwiederholrate und des abgestrahlten Blaulichtes, gegenüber herkömmlichen Monitoren, erheblich.

01 DISPLAY EIGENSCHAFTEN

Design	ultra slim
Bilddiagonale	22.5", 57.15cm
Panel-Technologie	IPS LED, matte Oberfläche
Physikalische Auflösung	1920 x 1200 (2.3 megapixel WUXGA)
Bildformat	16:10
Helligkeit	250 cd/m ² typisch
Kontrastverhältnis	1000:1 typisch
Erweitertes Kontrast Verhältnis	5M:1
Reaktionszeit	4ms
Blickwinkel	horizontal/vertikal: 178°/178°, rechts/links: 89°/89°, nach oben/unten: 89°/89°
Farbunterstützung	1.07B 10bit (sRGB: 102%, NTSC: 72%)
Horizontalfrequenz	30 - 89KHz
Vertikalfrequenz	50 - 76Hz
Arbeitsfläche H x B	488.2 x 297.2mm, 19.2 x 11.7"
Pixelabstand	0.254x0.248mm
Farbe	matt, schwarz

02 SCHNITTSTELLEN & ANSCHLÜSSE

Video Eingang	VGA x1 (max. 1920 x 1200 @60Hz) HDMI x1 (max. 1920 x 1200 @60Hz) DisplayPort x1 (max. 1920 x 1200 @75Hz)
USB HUB	x2 (v.2.0)
HDCP	ja
Kopfhörer Anschluss	ja

03 FEATURES

Blaulicht Reduktion	ja
Flicker Free LED	ja
FreeSync-Unterstützung	DisplayPort
OSD Menu Sprachen	EN, DE, FR, RU, JP, NL, PL
Bedientasten	Auto, -/ ECO, +/ Lautstärke/Blauton Reduzierung, Menu, Power
Einstellbare Parameter	Leuchtkraft (Kontrast, Helligkeit, i-Style colour, ACR, Öko), Bildeinrichtung (Takt, Phase, H. Position, V. Position, Seitenverhältniss), Farbtemp. (Gamma, Farbtemp.), OSD-Einstellungen (H. Position, V. Position, OSD Einblendzeit, Sprache), Extra (Zurücksetzen, DDC/CI, Signal Eingangswahl, OD, Audioquelle, Startlogo, Information, Lautstärke, Autom. Bild Anpassung)
Lautsprecher	2 x 2W
Diebstahlschutz	Kensington-lock™ vorbereitet, DDC/CI, DDC2B, Mac OSX

04 MECHANISCH

Verstellmöglichkeiten	Tilt
Neigungswinkel	20° nach oben; 4° nach unten
VESA Halterung	100 x 100mm

05 ENTHALTENES ZUBEHÖR

Kabel

Netz, USB, DP

Sonstige

Leitfaden zur Inbetriebnahme, Sicherheits-Hinweise

06 STROMVERWALTUNG

Netzteil

intern

Stromversorgung

AC 100 - 240V, 50/60Hz

Leistungsaufnahme

24W typisch, 0.5W Standby, 0.5W ausgeschaltet

07 LEISTUNG

Vorschriften

TCO, CE, TÜV-Bauart, RoHS support, Energy Star, WEEE, EPEAT, CU

Energieeffizienzklasse

A

EPEAT Silver

EPEAT ist eine umfassende ökologische Zertifizierung, die zur Identifizierung „grüner“ Computer/Display und anderen elektronischen Geräten hilft. Epeat Silber bedeutet, dass der Monitor alle erforderlichen Kriterien, plus mindestens 50% der optionalen Anforderungen, erfüllt. EPEAT Silver ist gültig in Ländern, in denen iiyama das Produkt registriert hat. Bitte besuchen Sie www.epeat.net um den Registrierungstatus in Ihrem Land zu prüfen.

Sonstiges

REACH SVHC über 0,1% Blei enthalten

08 ABMESSUNGEN / GEWICHT

Produkt Abmessungen B x H x T

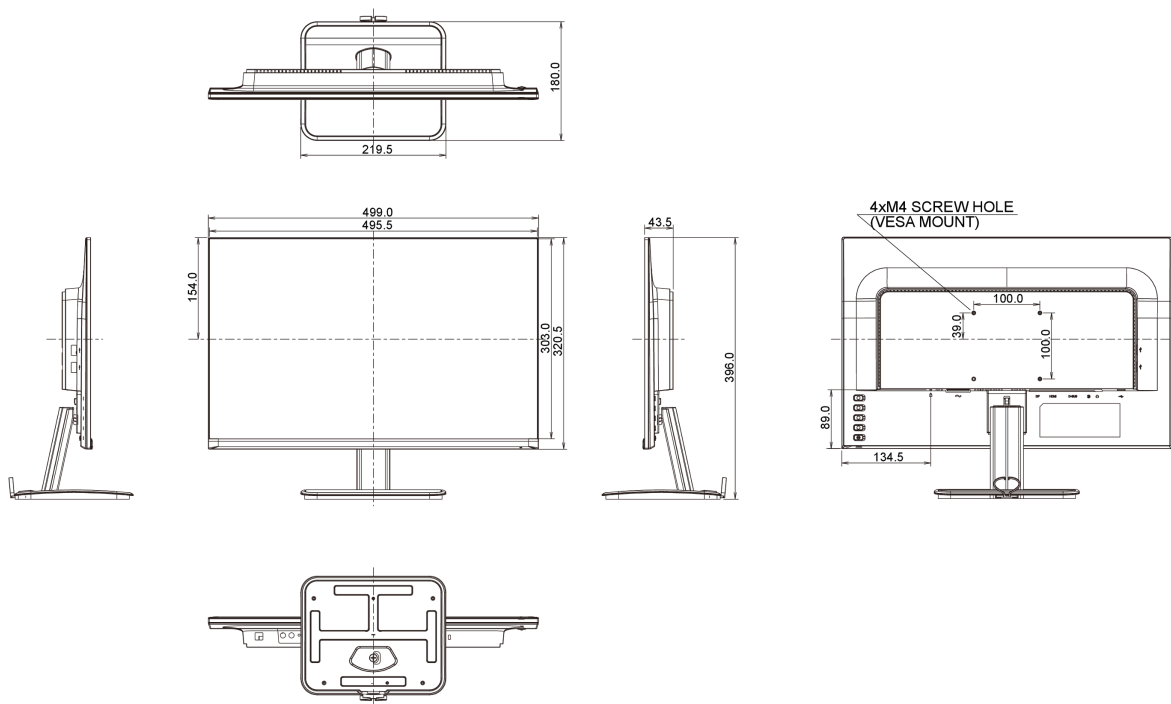
499 x 396 x 180mm

Gewicht (ohne Verpackung)

4kg

EAN code

4948570116379



09 EU-ENERGIEEFFIZIENZ-LABEL

Lieferanten	iiyama
Model	ProLite XU2395WSU-B1
Energieeffizienzklasse	A
Stromverbrauch im Standby	0.5W Standby
Power in OFF Mode	0.5W ausgeschaltet
Auflösung	1920 x 1200

Alle Warenzeichen sind eingetragene Handelsmarken. Irrtum und Änderungen in den Spezifikationen vorbehalten. Alle LCD's erfüllen die ISO-9241-307:2008 Pixelfehlerklasse.

© IIYAMA CORPORATION. ALL RIGHTS RESERVED