



50" Professional Digital Signage display with a 24/7 operating time, 4K UHD resolution and a landscape/portrait orientation

See the difference with the ProLite LH5050UHS. A professional digital signage display with 4K graphics, continuous operating time (24/7) and landscape/portrait orientation. Featuring a slim bezel, ambient light sensor and an AMVA3 panel for exceptional color and image performance, the LH5050UHS offers businesses a versatile and effective solution to present their message in an innovative and engaging manner.



Сетевое управление

Управление по LAN позволяет изменять настройки в меню OSD дисплея через вашу локальную сеть (программное обеспечение не входит в комплект).



AMVA3

Технология AMVA3 превосходит стандартную TN технологию по таким параметрам как: уровень контрастности, глубина черного цвета и угол обзора. Качество изображения на экране практически не зависит от угла обзора.

01 ХАРАКТЕРИСТИКИ ДИСПЛЕЯ

Дизайн	Thin bezel
Диагональ	50", 126см
Панель	AMVA3 LED, матовый, затемнение 2% (чем выше значение, тем меньше отражение)
Разрешение	3840 x 2160 @60Гц (8.3 megapixel 4K UHD)
Соотношение сторон	16:9
Яркость	450 cd/m ² стандарт
Контрастность	4000:1 стандарт
Время отклика	8мс
Видимая область	горизонталь/вертикаль: 178°/178°, право/лево: 89°/89°, вверх/вниз: 89°/89°
Поддержка цвета	16.7mIn 8bit
Частота горизонтальной развертки	30 - 83кГц
Частота вертикальной развертки	50 - 76Гц
Видимая область Ш x В	1095.84 x 616.41мм, 43.1 x 24.3"
Ширина безеля стороны, верх, низ)	17мм, 16.9мм, 19.4мм
Размер пикселя	0.2854мм
Цвет и отделка безеля	черный, глянцевый

02 ИНТЕРФЕЙСЫ / РАЗЪЕМЫ / УПРАВЛЕНИЕ

Вход аналогового сигнала	Component video x1 (Y/Pb/Pr)
Вход цифрового сигнала	HDMI x3 (v.2.0) DisplayPort x1
Аудио вход	Mini jack x1
Управление	RS-232c x1 RJ45 (LAN) x1 IR x1
Выход цифрового сигнала	DisplayPort x1 (v.1.2 Daisy Chain)
Аудио выход	Mini jack x1 RCA (L/R) x1 Колонки 2 x 10Вт
Управление	RS-232c x1
HDCP	да
USB ports	x3 (v.3.0 x1, v.2.0 x2)

03 ФУНКЦИИ

Extra	Scheduler (7 positions), DisplayWall, MediaPlayer
Максимальное (непрерывное) время работы	24/7
Anti image retention	да
Воспроизведение мультимедиа	да
Корпус (безель)	plastic
Датчик яркости	да
HDR	yes (HDMI)

04 ОСНОВНОЕ

Языки экранного меню	EN, DE, FR, ES, IT, RU, JP, CZ, NL, PL
----------------------	--

Кнопки управления	Menu, Source, Plus, Minus, Up, Down, Power
Настройки пользователя	picture (picture settings (picture mode, backlight, contrast, brightness, saturation, hue, sharpness, color temperature, noise reduction, reset), advanced color settings, base colour adjustment, adaptive contrast, ambient light sensor), Sound (balance, advanced sound settings, audio source), applications (media player, schedule, display wall), settings (language, network settings, control setting, set monitor ID, energy saving settings, aspect, freeze, anti-image retention, OSD rotation, OSD info box, DP 1.2, LED, opening logo, information, reset all)
Plug&Play	DDC2B, Mac OSX

05 МЕХАНИЧЕСКИЕ ХАРАКТЕРИСТИКИ

Ориентация	ландшафт, портрет
Безвентиляторный дизайн	да
Крепление VESA	400 x 400mm
Mini PC mount	VESA 75 x 75, VESA 100 x 100
Диапазон рабочих температур	0°C - 40°C
Диапазон температур хранения	- 20°C - 60°C
MTBF	50.000 часов (включая подсветку)

06 6.АКСЕССУАРЫ

Кабели	Питание, HDMI (1.8m), DP (1.8m)
Руководства пользователя	Краткое руководство по началу работы, Руководство по безопасности
Прочее	Mini-PC bracket, 4x screws
Пульт ДУ	да (батарейки в комплекте)

07 POWER-MANAGEMENT

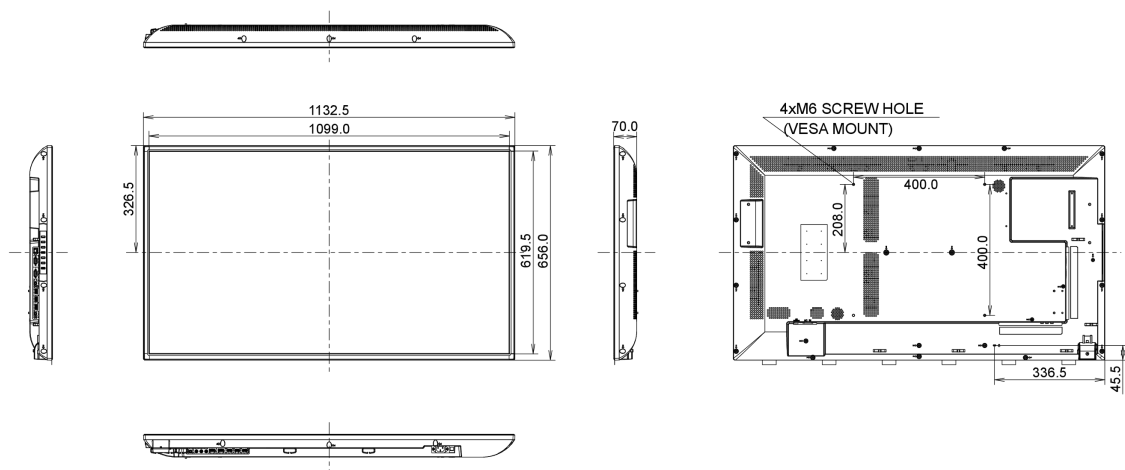
Блок питания	внутренний
Питание	АС 100 - 240V, 50/60Гц
Потребляемая мощность	140W стандарт, 0.5W ожидание, 0.5W отключено

08 СТАНДАРТЫ

Сертификаты	CB, CE, TÜV-Bauart, CU
Класс энергоэффективности	C
Другое	Согласно регламенту REACH, содержание особо опасных веществ (SVHC) - свинца, превышает 0,1%

09 РАЗМЕР / ВЕС

Размер продукта Ш x В x Г	1132.5 x 656.0 x 70мм
Размер коробки Ш x В x Г	1310 x 800 x 226мм
Вес (без упаковки)	14.3кг
Вес (с упаковкой)	20.6кг
EAN код	4948570116256



10 МАРКИРОВКА ЭНЕРГОЭФФЕКТИВНОСТИ ЕС

Manufacturer	iiyama
Model	ProLite LH5050UHS-B1
Класс энергоэффективности	C
Видимая диагональ экрана	126см; 49.5"; (50" segment)
Потребляемая мощность в режиме ВКЛ	156Вт
Ежегодное потребление энергии	228кWh/ГОД*
Мощность в режиме ожидания	0.5W ожидание
Разрешение	3840 x 2160

*This is information under Regulation (EU) No 1062/2010.*Based on the power consumption of the television operating 4 hours per day for 365 days. The actual energy consumption will depend on how the television is used.*

Все товарные знаки и торговые марки являются собственностью их владельцев и они защищены. Ошибки и изменения допускаются. Спецификации могут быть изменены без уведомления. Все LCD мониторы соответствуют стандарту ISO-9241-307:2008 по политике битых пикселей.

© IIYAMA CORPORATION. ALL RIGHTS RESERVED