



Ein 50“ professionelles Digital Signage Display mit 24/7 Betriebszeit, 4K-Grafik und einer Landscape- und Portrait-Ausrichtung

Sehen Sie den Unterschied mit unserem ProLite LH5050UHS. Ein professionelles Digital Signage Display mit 4K-Grafik, Dauerbetrieb (24/7) sowie Landscape und Portrait-Ausrichtung. Mit einem sehr schlanken Rahmen, Licht-Sensor und einem AMVA3 LED-Panel für Außergewöhnliche Farb- und Bildleistung bietet der LH5050UHS Unternehmen eine einfache und effektive Lösung, um die Aufmerksamkeit des Publikums zu gewinnen.



LAN-Controller

Die LAN-Steuerung ermöglicht Anpassungen im OSD-Menü des Displays über Ihr Netzwerk (Software nicht enthalten).



AMVA3

Die AMVA3 Panel Technologie bietet einen hohen Kontrast und gute Farbbrillanz bei einem viel größeren Einblickwinkel als bei der standard TN-Panel Technologie.

01 DISPLAY EIGENSCHAFTEN

Design	Thin bezel
Bilddiagonale	50", 126cm
Panel-Technologie	AMVA3 LED, matte Oberfläche, Haze 2% (je höher der Wert, desto geringer die Reflexion)
Physikalische Auflösung	3840 x 2160 @60Hz (8.3 megapixel 4K UHD)
Bildformat	16:9
Helligkeit	450 cd/m ² typisch
Kontrastverhältnis	4000:1 typisch
Reaktionszeit	8ms
Blickwinkel	horizontal/vertikal: 178°/178°, rechts/links: 89°/89°, nach oben/unten: 89°/89°
Farbunterstützung	16.7mln 8bit
Horizontalfrequenz	30 - 83KHz
Vertikalfrequenz	50 - 76Hz
Arbeitsfläche H x B	1095.84 x 616.41mm, 43.1 x 24.3"
Rahmenbreite (Seiten, oben, unten)	17mm, 16.9mm, 19.4mm
Pixelabstand	0.2854mm
Gehäusefarbe/art	schwarz, glänzend

02 SCHNITTSTELLEN & ANSCHLÜSSE

Analog Video Eingang	Component Video x1 (Y/Pb/Pr)
Digital Video Eingang	HDMI x3 (v.2.0) DisplayPort x1
Audio Eingang	Mini Jack x1
Monitorsteuerung Eingang	RS-232c x1 RJ45 (LAN) x1 IR x1
Digital Video Ausgang	DisplayPort x1 (v.1.2 Daisy Chain)
Audio Ausgang	Mini Jack x1 RCA (L/R) x1 Lautsprecher 2 x 10W
Monitorsteuerung Ausgang	RS-232c x1
HDCP	ja
USB Ports	x3 (v.3.0 x1, v.2.0 x2)

03 FEATURES

Extra	Scheduler (7 positions), DisplayWall, MediaPlayer
Max. Betriebszeit	24/7
Anti Einbrenn Funktion	ja
Video wall / daisy chain	ja
Media Playback	ja
Gehäuseart (Frontrahmen)	Kunststoff
Helligkeitssensor	ja
HDR	ja (HDMI)

04 ALLGEMEIN

OSD Menu Sprachen	EN, DE, FR, ES, IT, RU, JP, CZ, NL, PL
-------------------	--

Bedientasten	Menu, Source, Plus, Minus, Up, Down, Power
Einstellbare Parameter	picture (picture settings (picture mode, backlight, contrast, brightness, saturation, hue, sharpness, color temperature, noise reduction, reset), advanced color settings, base colour adjustment, adaptive contrast, ambient light sensor), Sound (balance, advanced sound settings, audio source), applications (media player, schedule, display wall), settings (language, network settings, control setting, set monitor ID, energy saving settings, aspect, freeze, anti-image retention, OSD rotation, OSD info box, DP 1.2, LED, opening logo, information, reset all)
Plug&Play	DDC2B, Mac OSX

05 MECHANISCH

Ausrichtung	Querformat, Hochformat
Lüfterloses Design	ja
VESA Halterung	400 x 400mm
Mini PC mount	VESA 75 x 75, VESA 100 x 100
Betrieb Temperaturbereich	0°C - 40°C
Lagerung Temperaturbereich	- 20°C - 60°C
MTBF	50.000 Stunden (ohne Hintergrundbeleuchtung)

06 ENTHALTENES ZUBEHÖR

Kabel	Netz, HDMI (1.8m), DP (1.8m)
Anleitungen	Leitfaden zur Inbetriebnahme, Sicherheits-Hinweise
Sonstige	Mini-PC bracket, 4x screws
Fernbedienung	ja (Batterien enthalten)

07 STROMVERWALTUNG

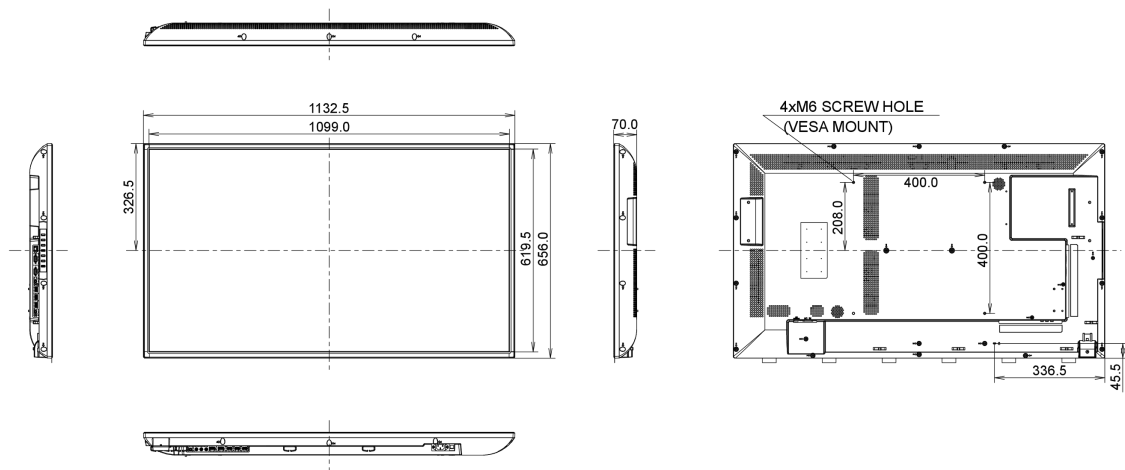
Netzteil	intern
Stromversorgung	AC 100 - 240V, 50/60Hz
Leistungsaufnahme	140W typisch, 0.5W Standby, 0.5W ausgeschaltet

08 LEISTUNG

Vorschriften	CB, CE, TÜV-Bauart, CU
Energieeffizienzklasse	C
Sonstiges	REACH SVHC über 0,1% Blei enthalten

09 ABMESSUNGEN / GEWICHT

Produkt Abmessungen B x H x T	1132.5 x 656.0 x 70mm
Verpackung Abmessungen B x H x T	1310 x 800 x 226mm
Gewicht (ohne Verpackung)	14.3kg
Gewicht (inkl Verpackung)	20.6kg
EAN code	4948570116256



10 EU-ENERGIEEFFIZIENZ-LABEL

Lieferanten	iiyama
Model	ProLite LH5050UHS-B1
Energieeffizienzklasse	C
Sichtbare Bilddiagonale	126cm; 49.5"; (50" Segment)
Stromverbrauch im Betrieb	156W
Jährlicher Energieverbrauch	228kWh/Jahr*
Stromverbrauch im Standby	0.5W Standby
Auflösung	3840 x 2160

*This is information under Regulation (EU) No 1062/2010.*Based on the power consumption of the television operating 4 hours per day for 365 days. The actual energy consumption will depend on how the television is used.*

Alle Warenzeichen sind eingetragene Handelsmarken. Irrtum und Änderungen in den Spezifikationen vorbehalten. Alle LCD's erfüllen die ISO-9241-307:2008 Pixelfehlerklasse.

© IIYAMA CORPORATION. ALL RIGHTS RESERVED