



### Touch tehnologija - Kapacitivna

Ova tehnologija koristi senzornu mrežu mikro finih žica integrisanih u staklo koje pokriva ekran. Dodir se prepoznaje jer se električne karakteristike mreže senzora menjaju kada se ljudski prst stavi na staklo. Zahvaljujući prekrivanju staklom ova je tehnologija vrlo izdržljiva, a funkcija dodira ostaje netaknuta čak i ako se staklo ogrebe. Nudi savršene performanse slike i radiće sa ljudskim prstom (takođe i u rukavicama od lateksa) i olovkom.



### Izolacija penastom trakom

Penasta traka (8 mm) oko monitora osigurava besprekornu integraciju i optimalnu zaštitu od prašine.

## 01 KARAKTERISTIKE EKRANA

Dizajn	Otvoreni okvir
Dijagonala	10.1", 25.7cm
Panel	VA LED
Osnovna rezolucija	1280 x 800 (1 megapixel)
Format ekrana	16:10
Osvetljenje	500 cd/m <sup>2</sup>
Osvetljenje	425 cd/m <sup>2</sup> sa dodirrom
Propusnost svetla	85%
Statički kontrast	1300:1 sa dodirrom
Vreme odziva (GTG)	25ms
Zona gledanja	horizontalno/vertikalno: 170°/170°, desno/levo: 85°/85°, gore/dole: 85°/85°
Horizontalna sinhronizacija	30 - 60KHz
Vidljiva površina Š x V	216.96 x 135.6mm, 8.5 x 5.3"
Razmak piksela	0.1695mm
Boja okvra	crna

## 02 TOUCH

Touch tehnologija	projektivni kapacitivni
Tačke dodira	10 (HID, only with supported OS)
Način dodira	olovka, prst, rukavica (lateks)
Interfejs dodira	USB
Podržani operativni sistemi	Svi iiyama monitori su Plug & Play kompatibilni sa Windows Linux operativnim sistemima. Detalje o podržanom OS-u za modele osetljive na dodir potražite u odjeljku za preuzimanje u uputstvima za instalaciju drajvera.

## 03 KONEKTORI / KONTROLE

Ulaz analognog signala	VGA x1
Ulaz digitalnog signala	HDMI x1 DisplayPort x1
Audio izlaz	Mini konektor x1
HDCP	da

## 04 KARAKTERISTIKE

60950 test udara	da
Zaštita od vode i prašine	IP65 (prednja strana)
Zaključavanje OSD tastera	da

## 05 OPŠTE

OSD jezici	EN, DE, FR, ES, IT, CN, JP
Kontrolni tasteri	Menu, Scroll up/ Brightness, Scroll down/ Contrast, Select, Power
Korisničke kontrole	contrast, brightness, auto adjust, H.position, V.position, H.size, fine, OSD H.position, OSD V.position, OSD timeout, reset, input select, OSD language, colour temperature
Plug&Play	DDC2B

## 06 MEHANIČKI

Orijentacija	pejzaž, portret, face-up
VESA montiranje	100 x 100mm
Opseg radne temperature	0°C - 40°C
Temperatura skladištenja	- 20°C - 60°C

## 07 UKLJUČENI DODACI

Kablovi	Strujni kabl, USB, HDMI, DP
Upustva	kratko uputstvo, bezbednosni vodič
Ostalo	AC adapter, Touch Panel Driver Disk (CD-ROM), L-Bracket, external control pad

## 08 UPRAVLJANJE NAPAJANJEM

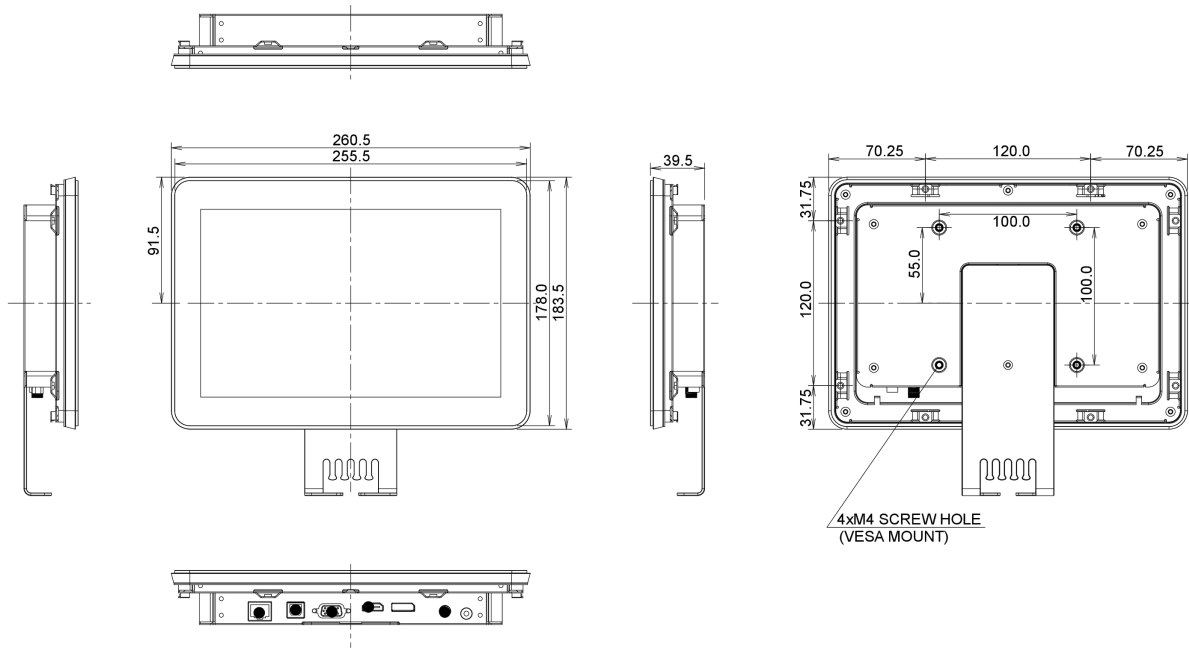
Napajanje	eksterna
Potrošnja energije	% 1W tipično, 2W stand by, 2W isključen

## 09 ODRŽIVOST

Propisi	CB, CE, TÜV-Bauart, RoHS podrška, ErP, WEEE, CU, cULus, REACH
REACH SVHC	iznad 0.1%: Olova

## 10 DIMENZIJE / TEŽINA

Dimenzije proizvoda Š x V x D	260.5 x 183.5 x 39.5mm
Težina (bez kutije)	1.4kg
EAN kod	4948570115891



All trademarks and registered trademarks acknowledged. E & O E. Specification subject to change without notice. All LCD's comply with ISO-9241-307:2008 in connection with pixel defects.

© IYAMA CORPORATION. ALL RIGHTS RESERVED