



32-calowy panel z matrycą w technologii IPS i rozdzielczością WQHD

Szukasz idealnego monitora? Wybierz technologię IPS, która gwarantuje doskonałe odwzorowanie kolorów i szerokie kąty widzenia oraz rozdzielczość WQHD, która zapewnia wygodną przestrzeń roboczą. To właśnie oferuje 32-calowy XB3270QS – panel, który sprawdzi się zarówno jako monitor dla grafika, jak i w nowoczesnym biurze. Dodatkowo stopa z regulacją wysokości pozwala dostosować położeniu ekranu do własnych preferencji, a technologie flicker-free i redukcji niebieskiego światła dbają o zachowanie dobrego wzroku.



WQHD

Dzięki rozdzielczości natywnej WQHD 2560 x 1440 (3,7 megapiksela) ten panel wyświetla niemal 77% więcej informacji niż w przypadku rozdzielczości Full HD.



Technologia IPS

Technologia IPS gwarantuje wyższy kontrast, lepsze odwzorowanie barw i większe kąty widzenia niż najbardziej popularna technologia TN. Obraz będzie wyglądał dobrze niezależnie od tego, pod jakim kątem na niego patrzymy.

01 OBRAZ

Przekątna	31.5", 80cm
Panel	IPS Panel Technology LED, matowe wykończenie
Rozdzielczość fizyczna	2560 x 1440 @60Hz (WQHD, 3.7 megapixel)
Format obrazu	16:9
Jasność	250 cd/m ² typowa
Kontrast statyczny	1200:1 typowy
Kontrast ACR	80M:1
Czas reakcji	4ms
Kąty widzenia	poziomo/pionowo: 178°/178°, prawo/lewo: 89°/89°, góra/dół: 89°/89°
Kolory	1.07B 10bit (8bit + Hi-FRC) (sRGB:100%, NTSC: 72%)
Synchronizacja pozioma	30 - 90KHz
Synchronizacja pionowa	50 - 75Hz
Powierzchnia robocza szer. x wys.	698.1 x 392.7mm, 27.5 x 15.5"
Plamka	0.273mm
Kolor	matowa, czarna

02 INTERFEJSY / ZŁĄCZA / STEROWANIE

Wejście sygnału	DVI x1 HDMI x1 DisplayPort x1
HDCP	tak
Wyjście słuchawkowe	tak

03 WŁAŚCIWOŚCI

Redukcja niebieskiego światła	tak
Flicker free	tak
Języki menu OSD	EN, DE, FR, IT, CN, RU, JP, CZ, NL, PL
Przyciski	Power, Wejście/ Wybierz, W górę/ Audio, W dół/ i-Style Colour, Menu
Parametry regulowane	wejście sygnału, obraz (jasność, kontrast, ostrość, OverDrive, ACR, ECO, redukcja niebieskiego światła, technologia X-Res), audio (głośność, wycisz, wejście audio), kolory, język, menu OSD (pozycja pozioma OSD, pozycja pionowa OSD, tło menu OSD, czas wygaszania menu OSD), ustawienia (regulacje trybu video, logo startowe, LED, informacje, przywróć)
Wbudowane głośniki	2 x 3W
Udogodnienia	kompatybilny z Kensington-lock™, DDC2B, Mac OSX

04 MECHANICZNE

Zakres regulacji	wysokość, obrót, pochył
Regulacja wysokości	100mm
Obrót stopy	90°; 45° w lewo; 45° w prawo
Kąt pochylenia	22° w górę; 3° w dół
Standard VESA	100 x 100mm

05 AKCESORIA W ZESTAWIE

Kable	zasilający, HDMI, DP
-------	----------------------

Pozostałe

skrócona instrukcja obsługi, instrukcja bezpieczeństwa

06 ZARZĄDZANIE ENERGIĄ

Zasilacz

wewnętrzny

Zasilanie

AC 100 - 240V, 50/60Hz

Zużycie energii

39W typowo, 0.5W stand by, 0.5W off mode

07 ZRÓWNOWAŻONY ROZWÓJ

Certyfikaty

CE, TÜV-Bauart, VCCI-B, PSE, CU

Klasa efektywności energetycznej

C

Pozostałe

REACH SVHC powyżej 0.1% ołowiu

08 WYMIARY / WAGA

Wymiary produktu szer. x wys. x gł.

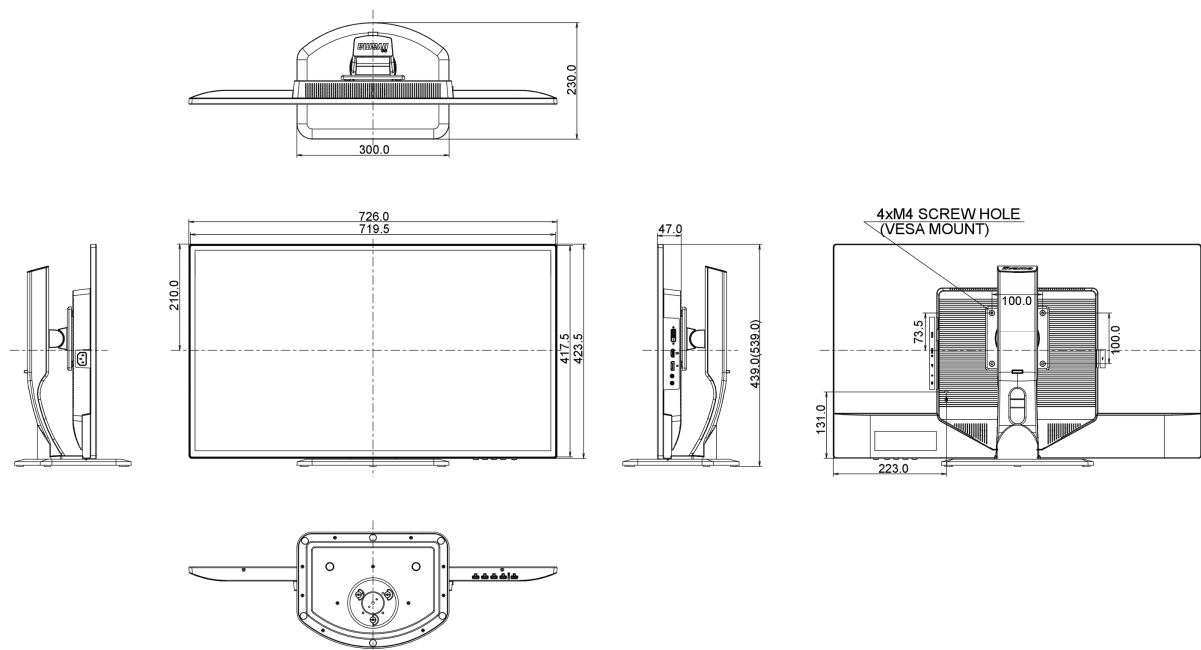
726 x 439 (539) x 230mm

Waga (bez pudła)

8.1kg

Kod EAN

4948570115518



09 EU ENERGY EFFICIENCY LABEL

Producent

iiyama

Model

ProLite XB3270QS-B1

Klasa efektywności energetycznej

C

Przekątna obszaru widocznego

80cm; 31.5"; (32" segment)

Zużycie energii w trybie pracy

63.5W

Roczne zużycie energii	93kWh/rok*
Power in Standby	0.5W stand by
Power in OFF Mode	0.5W off mode
Rozdzielczość	2560 x 1440

*This is information under Regulation (EU) No 1062/2010.*Based on the power consumption of the television operating 4 hours per day for 365 days. The actual energy consumption will depend on how the television is used.*

Wszystkie znaki towarowe zastrzeżone. Pomyłki i wprowadzanie zmian zastrzeżone. Specyfikacje produktów mogą ulec zmianie bez wcześniejszego zawiadomienia. Wszystkie monitory LCD iiyama są zgodne z normą ISO-9241-307:2008 określającą liczbę i rodzaj defektów matrycy.

© IIYAMA CORPORATION. ALL RIGHTS RESERVED