



### A height adjustable 32" IPS Panel Technology monitor featuring WQHD resolution

Looking for the perfect monitor? Choose the best all-around IPS Panel Technology guaranteeing perfect colour reproduction with wide viewing angles. Meeting the demands of both graphic design and the modern work place, the 32" XB3270QS with a high WQHD resolution offers the perfect solution for productivity, design and data analysis. The height-adjustable stand ensures you can adjust the screen position to your preferences, and the flicker-free panel with blue light reducer function reduces eye fatigue. This high-end feature-rich panel is the new hallmark of the discerning user across many sectors.



WQHD

Tu pantalla con la verdadera resolución WQHD 2560 x 1440p está lista para mostrar imágenes de alta definición. Esto significa que puedes colocar más información en tu pantalla, p.ej., por encima del 76% más en comparación con una pantalla de 1920 x 1080.



HAS

Un soporte ajustable en altura le permite establecer la posición perfecta de la pantalla asegurándole una postura ergonómica y una mayor comodidad de visualización que no solo cuida su salud sino también su productividad.

## 01 CARACTERÍSTICAS DE LA PANTALLA

Diagonal	31.5", 80cm
Pantalla	IPS LED, acabado mate
Resolución nativa	2560 x 1440 @60Hz (WQHD, 3.7 megapixel)
Resolucion nativa	60Hz
Relación de aspecto	16:9
Brillo	250 cd/m² típico
Contraste estático	1200:1 típico
Contraste avanzado	80M:1
Tiempo de respuesta (GTG)	4ms
Área de visualización	horizontal/vertical: 178°/178°, derecho/izquierdo: 89°/89°, arriba/abajo: 89°/89°
Soporte de Color	1.07B 10bit (8bit + Hi-FRC) (sRGB:100%, NTSC: 72%)
Sincronización horizontal	30 - 90kHz
Sincronización vertical	50 - 75Hz
Área de visualización h x v	698.1 x 392.7mm, 27.5 x 15.5"
Pixel pitch	0.273mm
Colour	mate

## 02 INTERFACES / CONECTORES / CONTROLADORES

Conector de entrada	DVI x1 HDMI x1 DisplayPort x1
HDCP	si
Conector de auriculares	si

## 03 CARACTERÍSTICAS

Reductor de luz azul	si
Flicker free	si
OSD idioma	EN, DE, FR, IT, CN, RU, JP, CZ, NL, PL
Controles	Accensione, Seleccionar, Desplazarse hacia arriba/Audio, Desplazarse hacia abajo/I-Style Color, Menu
Los controles de usuario	input select, picture (brightness, contrast, sharpness, OverDrive, ACR, ECO, Blue Light Reducer, X-Res Technology), audio (volume, mute, audio input), colour settings, language, OSD settings (OSD H. position, OSD V. position, OSD background, OSD timeout), setup menu (video mode adjust, opening logo, LED, information, reset)
Altavoces	2 x 3W
Comodidad	preparado para Kensington-lock™, DDC2B, Mac OSX

## 04 ASPECTOS MECÁNICOS

Soporte de altura regulable	altura, giro, inclinación
Ajuste de altura	100mm
Soporte giratorio	90°; 45° izquierdo; 45° derecho
Ángulo de inclinación	22° arriba; 3° abajo
Montaje VESA	100 x 100mm

## 05 ACCESSORIES INCLUDED

Cable	de alimentación, HDMI, DP
Otro	guía de inicio rápido, guía de seguridad

## 06 GESTIÓN DE ENERGÍA

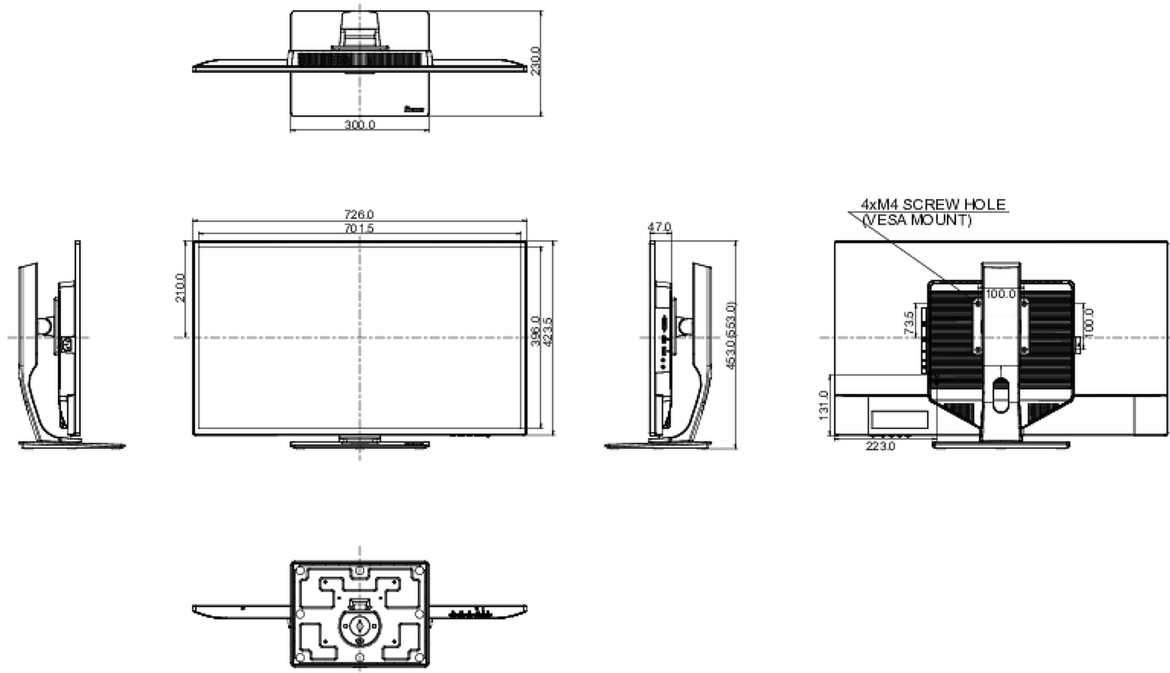
Unidad de fuente de alimentación	interno
Fuente de alimentación	AC 100 - 240V, 50/60Hz
Gestión de energía	39W typical, Modo en espera 0.5W, Modo apagado 0.5W

## 07 SOSTENIBILIDAD

Certificados	CE, TÜV-Bauart, VCCI-B, PSE, RoHS support, ErP, WEEE, CU, REACH
Clase de eficiencia energética	C
Otros	REACH SVHC por encima de 0.1% de plomo

## 08 DIMENSIONES / PESO

Producto dimensiones W x H x D	726 x 453 (553) x 230mm
Peso (sin caja)	8.6kg
Código EAN	4948570115518



## 09 ETIQUETA DE EFICIENCIA ENERGÉTICA DE LA UE

Manufacturer	iiyama
Model	ProLite XB3270QS-B1
Clase de eficiencia energética	C
La pantalla en diagonal visible	80cm; 31.5"; (32" segment)

Consumo de energía en modo encendido	64W
Consumo anual de energía	93kWh/añual*
Consumo en modo de espera	Modo en espera 0.5W
Power in OFF Mode	Modo apagado 0.5W
Resolución	2560 x 1440

*This is information under Regulation (EU) No 1062/2010.\*Based on the power consumption of the television operating 4 hours per day for 365 days. The actual energy consumption will depend on how the television is used.*

*All trademarks and registered trademarks acknowledged. E & O E. Specification subject to change without notice. All LCD's comply with ISO-9241-307:2008 in connection with pixel defects.*

© IYYAMA CORPORATION. ALL RIGHTS RESERVED