



**32-дюймовый IPS монитор с разрешением WQHD и функцией регулировки по высоте**

Ищете идеальный монитор? Выберите лучшую универсальную модель с панелью IPS, гарантирующую идеальную цветопередачу и широкие углы обзора. Отвечая требованиям как графического дизайна, так и современного рабочего места, 32-дюймовый XB3270QS с высоким разрешением WQHD предлагает идеальное решение для производительной работы, проектирования и анализа данных. Регулируемая по высоте подставка позволяет изменять положение экрана в соответствии с вашими предпочтениями, а панель без мерцания (Flicker Free) и с функцией уменьшения голубого света снижает усталость глаз. Эта высокоэффективная панель с высокой функциональностью - новый эталон для взыскательного пользователя во многих сферах деятельности.



**WQHD**

Матрица с разрешением WQHD 2560 x 1440п готова отобразить картинки большого размера и разрешения. Экран вмещает на 50% больше информации по сравнению с разрешением 1920x1080 точек.



**IPS Technology**

IPS technology offers higher contrast, darker blacks and much better viewing angles than standard TN technology. The screen will look good no matter from what angle you look at it.

## 01 ХАРАКТЕРИСТИКИ ДИСПЛЕЯ

|                                  |  |
|----------------------------------|--|
| Диагональ                        | 31.5", 80см  |
| Панель                           | IPS Panel Technology LED, матовый  |
| Разрешение                       | 2560 x 1440 @60Гц (WQHD, 3.7 megapixel)                                    |
| Соотношение сторон               | 16:9   |
| Яркость                          | 250 cd/m <sup>2</sup> стандарт   |
| Контрастность                    | 1200:1 стандарт  |
| Расширенная контрастность        | 80M:1  |
| Время отклика                    | 4мс  |
| Видимая область                  | горизонталь/вертикаль: 178°/178°, право/лево: 89°/89°, вверх/вниз: 89°/89° |
| Поддержка цвета                  | 1.07B 10bit (8bit + Hi-FRC) (sRGB:100%, NTSC: 72%)                         |
| Частота горизонтальной развертки | 30 - 90кГц   |
| Частота вертикальной развертки   | 50 - 75Гц  |
| Видимая область Ш x В            | 698.1 x 392.7мм, 27.5 x 15.5"  |
| Размер пикселя                   | 0.273мм  |
| Colour                           | матовый, черный  |

## 02 ИНТЕРФЕЙСЫ / РАЗЪЕМЫ / УПРАВЛЕНИЕ

|                      |                                     |
|----------------------|-------------------------------------|
| Вход сигнала         | DVI x1<br>HDMI x1<br>DisplayPort x1 |
| HDCP                 | да                                  |
| Разъем для наушников | да                                  |

## 03 ФУНКЦИИ

|                              |   |
|------------------------------|---|
| Уменьшение голубого свечения | да  |
| Flicker Free LED             | да  |
| Языки экранного меню         | EN, DE, FR, IT, CN, RU, JP, CZ, NL, PL  |
| Кнопки управления            | Power, Input/ Select, Scroll up/ Audio, Scroll down/ i-Style Colour, Menu   |
| Настройки пользователя       | input select, picture (brightness, contrast, sharpness, OverDrive, ACR, ECO, Blue Light Reducer, X-Res Technology), audio (volume, mute, audio input), colour settings, language, OSD settings (OSD H. position, OSD V. position, OSD background, OSD timeout), setup menu (video mode adjust, opening logo, LED, information, reset) |
| Колонки                      | 2 x 3Вт   |
| Дополнительно                | подготовка Kensington-lock™, DDC2B, Mac OSX   |

## 04 МЕХАНИЧЕСКИЕ ХАРАКТЕРИСТИКИ

|                             |                                    |
|-----------------------------|------------------------------------|
| Эргономика                  | высота, вращение подставки, наклон |
| Настройка высоты (HAS)      | 100мм                              |
| Вращение подставки (Swivel) | 90°; 45° лево; 45° право           |
| Угол наклона экрана         | 22° вверх; 3° вниз                 |
| Крепление VESA              | 100 x 100mm                        |

## 05 6.АКСЕССУАРЫ

|        |                   |
|--------|-------------------|
| Кабели | Питание, HDMI, DP |
|--------|-------------------|

Прочее

Краткое руководство по началу работы, Руководство по безопасности

## 06 POWER-MANAGEMENT

Блок питания

внутренний

Питание

АС 100 - 240V, 50/60Гц

Потребляемая мощность

39W стандарт, 0.5W ожидание, 0.5W отключено

## 07 СТАНДАРТЫ

Сертификаты

CE, TÜV-Bauart, VCCI-B, PSE, CU

Класс энергоэффективности

C

Другое

Согласно регламенту REACH, содержание особо опасных веществ (SVHC) - свинца, превышает 0,1%

## 08 РАЗМЕР / ВЕС

Размер продукта Ш x В x Г

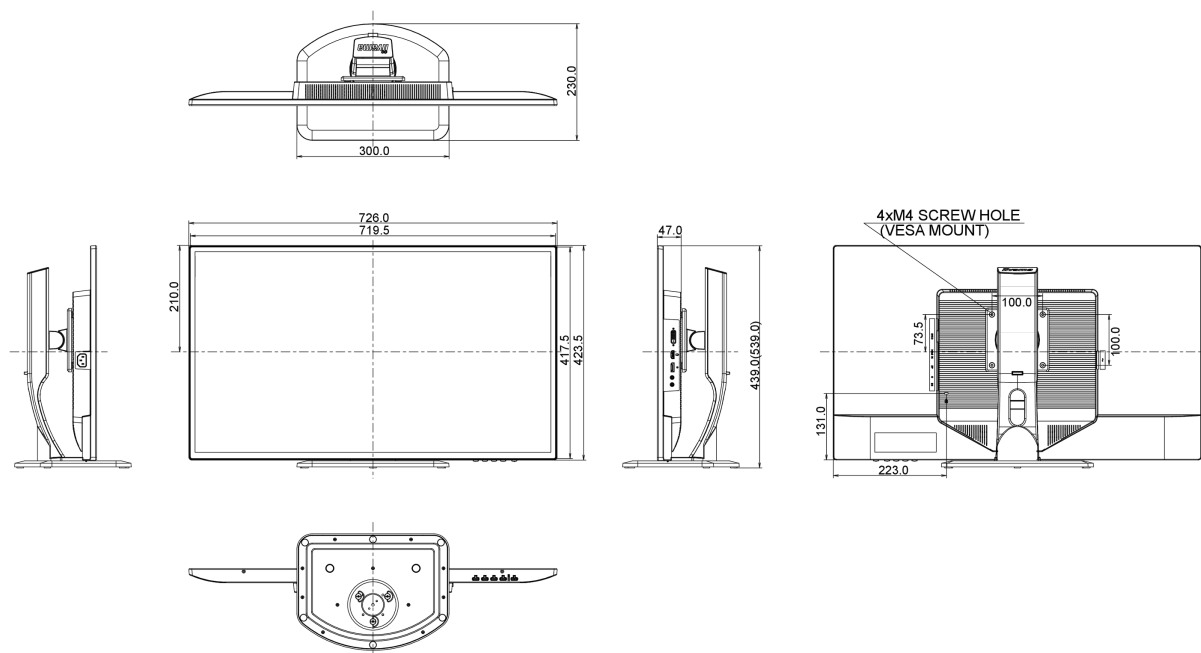
726 x 439 (539) x 230мм

Вес (без упаковки)

8.1кг

EAN код

4948570115518



## 09 МАРКИРОВКА ЭНЕРГОЭФФЕКТИВНОСТИ ЕС

Manufacturer

iiyama

Model

ProLite XB3270QS-B1

Класс энергоэффективности

C

Видимая диагональ экрана

80см; 31.5"; (32" segment)

Потребляемая мощность в режиме ВКЛ

63.5Вт

|                               |                |
|-------------------------------|----------------|
| Ежегодное потребление энергии | 93kWh/ГОД*     |
| Мощность в режиме ожидания    | 0.5W ожидание  |
| Power in OFF Mode             | 0.5W отключено |
| Разрешение                    | 2560 x 1440    |

*This is information under Regulation (EU) No 1062/2010.\*Based on the power consumption of the television operating 4 hours per day for 365 days. The actual energy consumption will depend on how the television is used.*

*Все товарные знаки и торговые марки являются собственностью их владельцев и они защищены. Ошибки и изменения допускаются. Спецификации могут быть изменены без уведомления. Все LCD мониторы соответствуют стандарту ISO-9241-307:2008 по политике битых пикселей.*

© IYAMA CORPORATION. ALL RIGHTS RESERVED