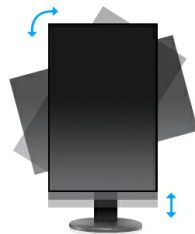




A Full HD LED monitor with VA panel and height adjustable stand

The ProLite XB2283HS is an excellent 22" Full HD LED-backlit monitor with 1920 x 1080p resolution and VA panel technology guaranteeing accurate and consistent colour reproduction with wide viewing angles. Triple Input support ensures compatibility with the latest installed graphics cards and embedded Notebook outputs. The XB2283HS is also equipped with two high quality stereo speakers. The ergonomic stand offers 13 cm height adjustment with pivot and swivel, making this screen suitable for a wide range of applications and environments where workplace flexibility and ergonomics are key factors. The monitor is TCO and Energy Star Certified. A perfect solution for education, local government, business and finance markets.



HAS + Pivot

Настраиваемая по высоте подставка (HAS, Height Adjustable Stand) позволяет выбрать идеальное положение для экрана, для максимального комфорта пользователя во время работы, что не только позитивно сказывается на здоровье, но и увеличивает продуктивность труда. Возможность вращения экрана означает, что вы можете менять положение экрана: из стандартного альбомного в портретное. Это очень полезная опция, облегчающая работу с большими таблицами или текстами.



Нет мерцания + подавление синего

Оптимальное решение для комфорта и здоровья ваших глаз. Немерцающие мониторы с функцией уменьшения синего света существенно снижают напряжение и усталость в сравнении с обычными мониторами.

01 ХАРАКТЕРИСТИКИ ДИСПЛЕЯ

Диагональ	21.5", 54.7см
Панель	VA LED, матовый
Разрешение	1920 x 1080 @75Гц (HDMI&DisplayPort, 2.1 megapixel Full HD)
Соотношение сторон	16:9
Яркость	250 cd/m ² стандарт
Контрастность	3000:1 стандарт
Расширенная контрастность	80M:1
Время отклика	4мс
Видимая область	горизонталь/вертикаль: 178°/178°, право/лево: 89°/89°, вверх/вниз: 89°/89°
Поддержка цвета	16.7mIn 8bit (6bit + Hi-FRC) (sRGB: 99%; NTSC: 72%)
Частота горизонтальной развертки	30 - 80кГц
Частота вертикальной развертки	55 - 75Гц
Видимая область Ш x В	476.6 x 268.1мм, 18.8 x 10.6"
Размер пикселя	0.248мм
Colour	матовый, черный

02 ИНТЕРФЕЙСЫ / РАЗЪЕМЫ / УПРАВЛЕНИЕ

Вход сигнала	VGA x1 HDMI x1 DisplayPort x1
HDCP	да
Разъем для наушников	да

03 ФУНКЦИИ

Уменьшение голубого свечения	да
Flicker Free LED	да
Языки экранного меню	EN, DE, FR, ES, IT, CN, RU, JP, CZ, NL, PL
Кнопки управления	Power, Menu/ Select, Scroll up/ Volume, Scroll down/ ECO, Exit, Input Select
Настройки пользователя	picture adjust (contrast, brightness, OD, ACR, ECO, Blue Light Reducer), input select, audio adjust (volume, mute, digital audio), colour adjust, image adjust (auto adjust, H. position, V. position, clock, phase, sharpness, video mode adjust), language, setup (OSD position, OSD timeout, opening logo, auto power off), display information, reset
Колонки	2 x 1Вт
Дополнительно	подготовка Kensington-lock™, DDC2B, Mac OSX

04 МЕХАНИЧЕСКИЕ ХАРАКТЕРИСТИКИ

Эргономика	высота, вращение экрана, вращение подставки, наклон
Настройка высоты (HAS)	130мм
Вращение экрана (PIVOT)	90°
Вращение подставки (Swivel)	90°; 45° лево; 45° право
Угол наклона экрана	22° вверх; 5° вниз
Крепление VESA	100 x 100мм

05 6.АКСЕССУАРЫ

Кабели

Питание, HDMI

Прочее

Краткое руководство по началу работы, Руководство по безопасности

06 POWER-MANAGEMENT

Блок питания

внутренний

Питание

АС 100 - 240V, 50/60Гц

Потребляемая мощность

21W стандарт, 0.5W ожидание, 0.5W отключено

07 СТАНДАРТЫ

Сертификаты

TCO, CE, TÜV-GS, VCCI-B, PSE, Energy Star , EPEAT, CU

Класс энергоэффективности

A

Другое

Согласно регламенту REACH, содержание особо опасных веществ (SVHC) - свинца, превышает 0,1%

08 РАЗМЕР / ВЕС

Размер продукта Ш x В x Г

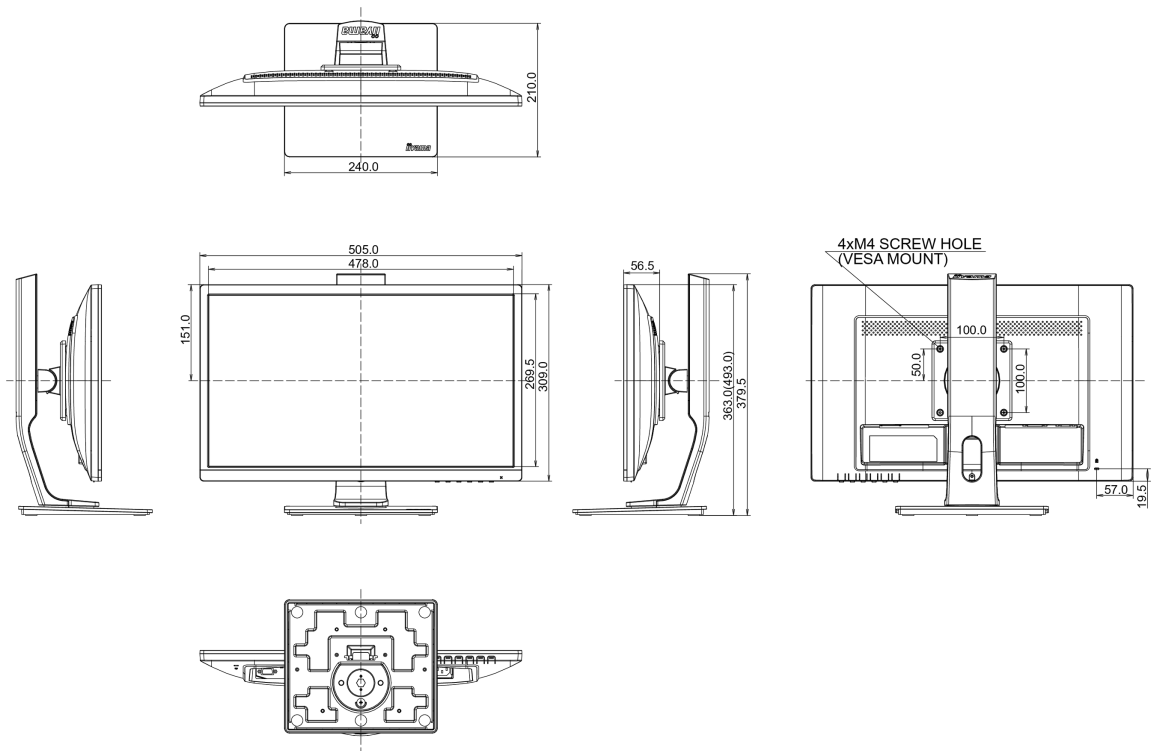
505 x 363 (493) x 210мм

Вес (без упаковки)

4.8кг

EAN код

4948570115945



10 МАРКИРОВКА ЭНЕРГОЭФФЕКТИВНОСТИ ЕС

Manufacturer

iiyama

Model

ProLite XB2283HS-B3

Класс энергоэффективности

A

Видимая диагональ экрана

55см; 21.5"; (22" segment)

Потребляемая мощность в режиме ВКЛ	19Вт
Ежегодное потребление энергии	28kWh/ГОД*
Мощность в режиме ожидания	0.5W ожидание
Power in OFF Mode	0.5W отключено
Разрешение	1920 x 1080

*This is information under Regulation (EU) No 1062/2010.*Based on the power consumption of the television operating 4 hours per day for 365 days. The actual energy consumption will depend on how the television is used.*

Все товарные знаки и торговые марки являются собственностью их владельцев и они защищены. Ошибки и изменения допускаются. Спецификации могут быть изменены без уведомления. Все LCD мониторы соответствуют стандарту ISO-9241-307:2008 по политике битых пикселей.

© IIYAMA CORPORATION. ALL RIGHTS RESERVED