

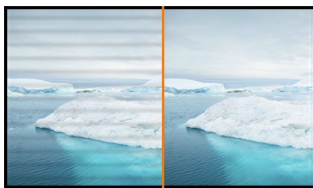


Full HD LED monitor sa VA tehnologijom ekrana

ProLite X2283HS je odličan 22" Full HD monitor sa LED osvetljenjem, 1920 x 1080p rezolucijom i VA tehnologijom panela, što garantuje preciznu i doslednu reprodukciju boja sa širokim uglovima gledanja. Podrška za tri različita ulaza osigurava kompatibilnost sa najnovijim grafičkim kartama i uobičajnim video izlazima notebook računara. X2283HS je takođe opremljen sa dva visokokvalitetna stereo zvučnika. TCO sertifikovan, ovaj monitor je pouzdano rešenje za kućnu i kancelarijsku upotrebu.

Dostupan i sa postoljem podesivim po visini: ProLite XB2283HS-B3 i sa TN LED matricom: ProLite E2283HS-B3

Takođe dostupan sa postoljem podesivim po visini: [ProLite XB2283HS-B3](#)



Bez treperenja

Kontrolisanje osvetljenosti monitora pomoću napona struje omogućilo nam je da uklonimo treperenje ekrana. Možete i sami da testirate - samo pogledajte ekran putem kamere Vašeg pametnog telefona. Vaše oči će ga obožavati.



OverDrive ON / OFF

Kad se prikazuju vrlo brze grafike, slika Vašeg monitora može postati nejasna. Uključivanjem funkcije OverDrive to ćete ukloniti.

01 KARAKTERISTIKE EKRANA

| | |
|-----------------------------|---|
| Dijagonala | 21.5", 54.7cm |
| Panel | VA LED, mat finiš |
| Osnovna rezolucija | 1920 x 1080 @75Hz (HDMI&DisplayPort, 2.1 megapixel Full HD) |
| Osnovna rezolucija | 75Hz |
| Format ekrana | 16:9 |
| Osvetljenje | 250 cd/m ² typical |
| Statički kontrast | 3000:1 typical |
| Napredni kontrast | 80M:1 |
| Vreme odziva (GTG) | 4ms |
| Zona gledanja | horizontalno/vertikalno: 178°/178°, desno/levo: 89°/89°, gore/dole: 89°/89° |
| Podržane boje | 16.7mln (sRGB: 99%; NTSC: 72%) |
| Horizontalna sinhronizacija | 30 - 80KHz |
| Vertikalna sinhronizacija | 55 - 75Hz |
| Vidljiva površina Š x V | 478.6 x 269.5mm, 18.8 x 10.6" |
| Razmak piksela | 0.248mm |
| Boja | mat |

02 KONEKTORI / KONTROLE

| | |
|-------------------------|-------------------------------------|
| Ulaz signala | VGA x1 HDMI x1 DisplayPort x1 |
| HDCP | da |
| Priključak za slušalice | da |

03 KARAKTERISTIKE

| | |
|-------------------------------------|--|
| Smanjeno emitovanje plave svetlosti | da |
| Bez treperenja | da |
| OSD jezici | EN, DE, FR, ES, IT, CN, RU, JP, CZ, NL, PL |
| Kontrolni tasteri | Power, Menu/ Select, Scroll up/ Volume, Scroll down/ ECO, Exit, Input Select |
| Korisničke kontrole | podešavanje slike (kontrast, osvetljenje, OD, ACR, ECO, redukcija plave svetlosti), izbor ulaza, podešavanje zvuka (jačina zvuka, isključivanje zvuka, digitalni audio), podešavanje boje, podešavanje slike (automatsko podešavanje, položaj H., položaj V., pixel clock, faza, oštrina, podešavanje video režima), jezik, podešavanje (položaj na ekranu, vremensko ograničenje rada ekrana, logo pri pokretanju, automatsko isključivanje), prikaz informacija, resetovanje |
| Zvučnici | 2 x 1W |
| Pogodnost | Kensington-lock™ priprema, DDC2B, Mac OSX |

04 MEHANIČKI

| | |
|------------------------------|-------------------|
| Podešavanje položaja prikaza | nagib |
| Ugao nagiba | 22° gore; 5° dole |
| VESA montiranje | 100 x 100mm |

05 UKLJUČENI DODACI

| | |
|---------|------------------------------------|
| Kablovi | Strujni kabl, HDMI |
| Ostalo | kratko uputstvo, bezbednosni vodič |

06 UPRAVLJANJE NAPAJANJEM

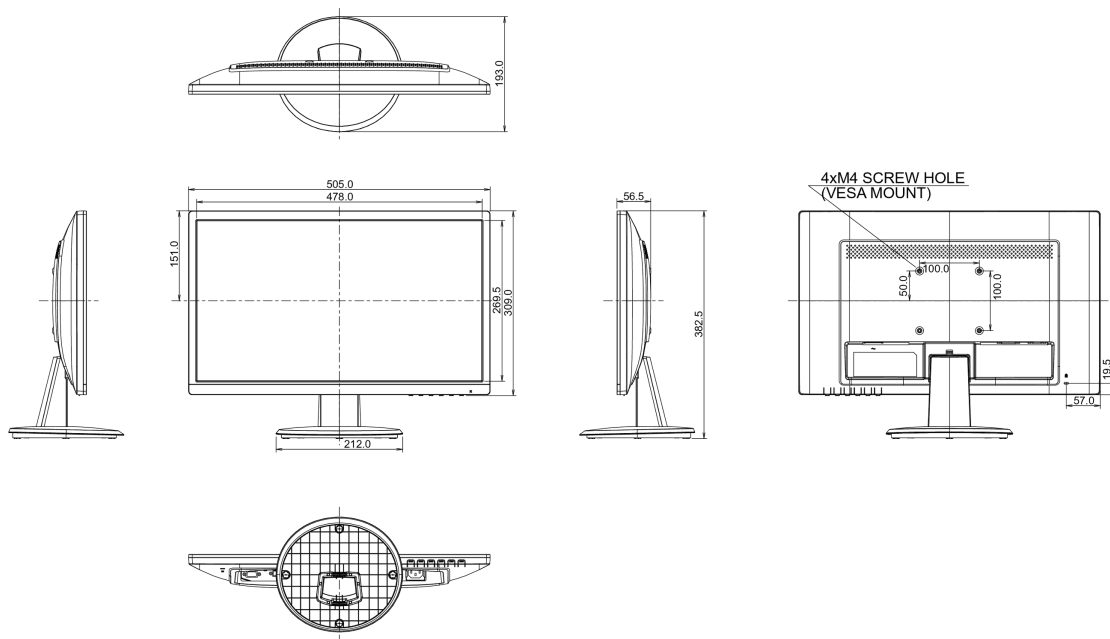
| | |
|--------------------|---|
| Napajanje | interna |
| Potrošnja energije | % 1W tipično, 0.29W stand by, 0.27W isključen |

07 ODRŽIVOST

| | |
|------------------------------|---|
| Propisi | TCO, CE, TÜV-GS, VCCI-B, PSE, RoHS podrška, ErP, WEEE, EPEAT, CU, REACH |
| Klasa energetske efikasnosti | A |
| Ostalo | REACH SVHC iznad 0.1%: Olovo |

08 DIMENZIJE / TEŽINA

| | |
|-------------------------------|---------------------|
| Dimenzije proizvoda Š x V x D | 505 x 382.5 x 193mm |
| Težina (bez kutije) | 3.0kg |
| EAN kod | 4948570115938 |



09 OZNAKA ENERGETSKE EFIKASNOSTI

| | |
|--------------------------------|----------------------------|
| Proizvodjač | iiyama |
| Model | ProLite X2283HS-B3 |
| Klasa energetske efikasnosti | A |
| Vidljiva dijagonala ekrana | 55cm; 21.5"; (22" segment) |
| Potrošnja energije u režimu ON | 19W |
| Godišnja potrošnja energije | 28kWh/godišnje* |
| Potrošnja u Standby modu | 0.29W stand by |
| Potrošnja u OFF modu | 0.27W isključen |

Rezolucija

1920 x 1080

Info o potrošnji

All trademarks and registered trademarks acknowledged. E & O E. Specification subject to change without notice. All LCD's comply with ISO-9241-307:2008 in connection with pixel defects.

© IIYAMA CORPORATION. ALL RIGHTS RESERVED