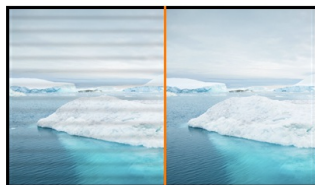




Monitor Full HD Led con pannello VA

Il ProLite X2283HS è un eccellente 22" Full HD con retroilluminazione a LED e risoluzione 1920 x 1080p. Caratterizzato da 1 ms di tempo di risposta e 80 000 000 : 1 di contrasto avanzato, assicura una chiara visione di qualità ed un elevato contrasto. La tripla disponibilità di ingressi assicura una compatibilità totale con le ultime schede grafiche ed i notebook. Il X2283HS è anche equipaggiato di due altoparlanti stereo. La certificazione TCO rende questo monitor adatto per qualsiasi applicazione da tavolo.



Flicker free

Controlling the monitor's brightness through electric current has allowed us to eliminate the screen flicker. You can easily test it yourself – just look at the screen via you smartphone's camera. Your eyes will love it.



OverDrive ON / OFF

Quando il monitor visualizza delle grafiche molto veloci, può succedere che talvolta le immagini risultino sfocate. La funzionalità OverDrive riesce a eliminare questo inconveniente.

01 CARATTERISTICHE DISPLAY

Diagonale	21.5", 54.7cm
Pannello	VA LED, finitura opaca
Risoluzione nativa	1920 x 1080 @75Hz (HDMI&DisplayPort, 2.1 megapixel Full HD)
Format	16:9
Luminosità	250 cd/m ² tipico
Contrasto statico	3000:1 tipico
Contrasto avanzato	80M:1
Tempo di riposta	4ms
Angolo di visione	orizzontale/verticale: 178°/178°, sinistra/destro 89°/89°, alto/giù: 89°/89°
Supporta colore	16.7mIn 8bit (6bit + Hi-FRC) (sRGB: 99%; NTSC: 72%)
Siincronizzazione orizzontale	30 - 80KHz
Siincronizzazione verticale	55 - 75Hz
Angolo di visione L x H	478.6 x 269.5mm, 18.8 x 10.6"
Pixel pitch	0.248mm
Color	opaca, nero

02 INTERFACCE / CONNETTORI / CONTROLLI

Connettore ingresso	VGA x1 HDMI x1 DisplayPort x1
HDCP	si
Connettore cuffie	si

03 CARATTERISTICHE SPECIALI

Riduzione luce blu	si
Flicker free	si
Lingua OSD	EN, DE, FR, ES, IT, CN, RU, JP, CZ, NL, PL
Pulsanti controllo	Accensione, Menu / Seleziona, Scorri in alto / Volume, Scorri in basso / Modalità Eco, Esci, Invia
Controllo utente	regolazione immagine (contrasto, luminosità, OverDrive, ACR, ECO, funzionalità Blue Light Reducer), selezione ingresso, regolazione audio (volume, silenzioso, digitale, audio), regolazione colore, regolazione manuale immagine (regolazione automatica, posizione H., posizione V., orologio, fase, nitidezza, regolazione modalità video), lingua, menu impostazione (posizione OSD, OSD timeout, logo di apertura, spegnimento automatico) informazioni sul display, reset
Altoparlanti	2 x 1W
Utilità	brevettato Kensington-lock™, DDC2B, Mac OSX

04 MECCANICA

Regolazione posizione display	tilt
Angolo di inclinazione	22° alto; 5° giù
Montaggio VESA	100 x 100mm

05 ACCESSORI INCLUSI

Cavo	di alimentazione, HDMI
Altro	guida rapida, guida di sicurezza

06 ALIMENTAZIONE

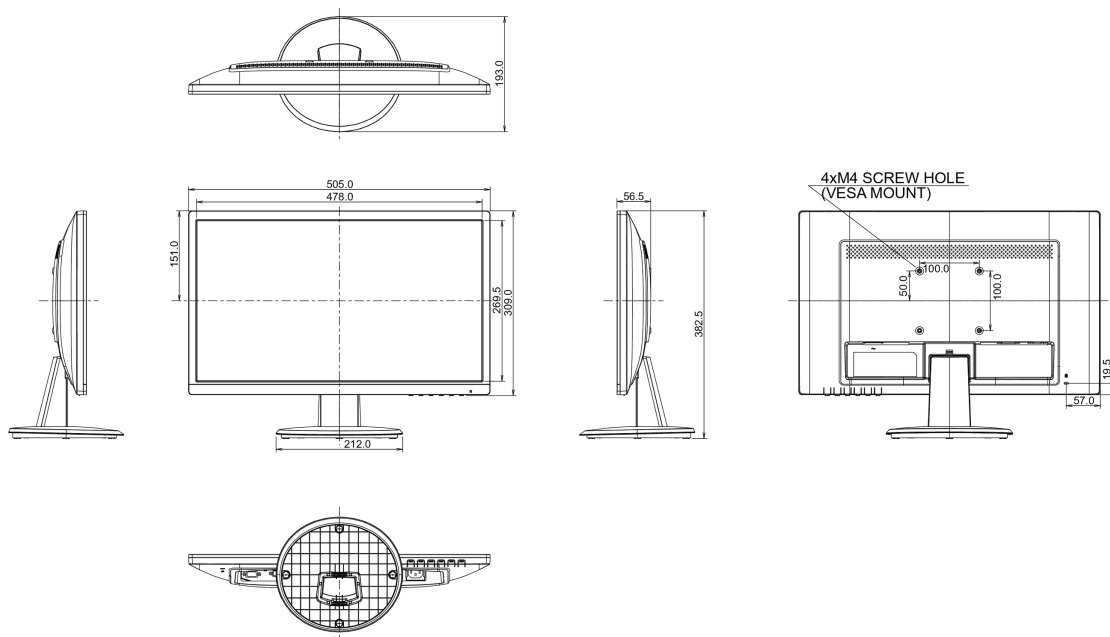
Unità di alimentazione	interno
Alimentazione	AC 100 - 240V, 50/60Hz
Consumo energia	21W tipico, 0.5W stand by, 0.5W spento

07 SOSTENIBILITA'

Norme	TCO, CE, TÜV-GS, VCCI-B, PSE, Energy Star , EPEAT, CU
Classe efficienza energetica	A
Altro	REACH SVHC sopra 0,1%: Piombo

08 DIMENSIONI / PESO

Prodotti dimensioni L x H x P	505 x 382.5 x 193mm
Peso (netto)	3.0kg
EAN code	4948570115938



09 EU- MARCHIO EFFICIENZA ENERGETICA

Manufacturer	iiyama
Model	ProLite X2283HS-B3
Classe efficienza energetica	A
Diagonale area attiva	55cm; 21.5"; (22" segment)
Consumo acceso	19W
Consumo annuo energia	28kWh/annuo*
Alimentazione in attesa	0.5W stand by

Power in OFF Mode

0.5W spento

Risoluzione

1920 x 1080

*This is information under Regulation (EU) No 1062/2010. *Based on the power consumption of the television operating 4 hours per day for 365 days. The actual energy consumption will depend on how the television is used.*

Tutti i marchi e i marchi registrati citati. E & O E. Specifiche soggette a modifiche senza preavviso. Tutti i display LCD è conforme alla norma ISO-9241-307:2008 in connessione con difetti dei pixel.

© IYAMA CORPORATION. ALL RIGHTS RESERVED