

## 01 KIJELZŐ JELLEMZŐI

Dizájn	Széltől szélig érő üveg, Open Frame
Átló	43", 108cm
Panel	IPS LED, AG coated glass
Natív felbontás	1920 x 1080 @60Hz (2.1 megapixel Full HD)
Képarány	16:9
Fényerő	450 cd/m <sup>2</sup>
Fényerősség	380 cd/m <sup>2</sup> érintéssel
Fényáteresztés	84%
Statikus kontraszt	1100:1
Válaszidő (GTG)	12ms
Látótér	horizontális/vertikális: 178°/178°, jobb/bal: 89°/89°, fel/le: 89°/89°
Szín támogatás	16.7mln
Horizontális szinkronizálás	30 - 83kHz
Látható terület Sz x M	529.41 x 941.18mm, 20.8 x 37.1"
Pixel magasság	0.4902mm
Káva színe és felülete	fekete, matt

## 02 ÉRINTŐKÉPERNYŐ

Érintőképernyős technológia	projektív kapacitív
Érintőpontok	12 (HID, only with supported OS)
Érintési mód	ceruza, újj, kesztyű (latex)
Érintőképernyő interfész	USB
Támogatott operációs rendszerek	Minden iiyama monitor Plug & Play funkcióval rendelkezik, és kompatibilis a Windows és a Linux rendszerekkel. Az érintőképernyős modellek által támogatott operációs rendszerekre vonatkozó részletes információk a letöltések részben található illesztőprogram-fájlban található.
Tenyérérzékelés elutasítása	igen

## 03 INTERFÉSZEK / CSATLAKOZÓK / VEZÉRLŐK

Analog jebemenet	VGA x1
Digitális jebemenet	DVI x1 (v.1.0) HDMI x2 (v.1.4) DisplayPort x1 (v.1.4)
Audio bemenet	Mini jack x1
Monitor vezérlő bemenet	RS-232c x1 (Get/Set Command) RJ45 (LAN) x1 IR x1
Audio kimenet	Mini jack x1 Hangszórók 2 x 8W
HDCP	igen

## 04 JELLEMZŐK

Kioszk mód	igen
Max. non-stop üzemidő	24/7
Üveg vastagsága	3mm
60950 Ball drop teszt	igen

Víz- és porvédelem	IP54 (elől)
Ház (káva)	fém
OSD billentyűzár	igen
Távírányító lezárás	igen

## 05 ÁLTALÁNOS

Képernyőn megjelenő nyelvek	EN, DE, FR, ES, IT, RU, NL, PL
Vezérlőgombok	Power, Left/Volume-, Right/Volume+, Scroll Up, Scroll Down, Menu, Enter/Input Select
Felhasználói vezérlők	picture (picture mode, backlight, contrast, brightness, chroma, phase, sharpness, color temperature, reset), sound (treble, bass, balance, volume, mute, speaker, audio source, reset), screen (aspect, adjust screen, touch feature), setting (language, schedule, power save, control settings, network settings, advanced), setting (advanced, information, all reset)
Plug&Play	DDC2B

## 06 MECHANIKUS

Tájolás	tájkép, portré, oldalával felfelé
VESA állvány	400 x 200mm
Mini PC tartó	NUC INTEL

## 07 TARTOZÉKOKAT TARTALMAZZA

Kábelek	áramellátás, USB, HDMI, DP, IR-Hosszabbító
Útmutatók	gyors üzembe helyezési útmutató, biztonsági útmutató
Egyéb	IR extender
Kábel takaró	igen
Távírányító	igen (elemeket tartalmazza)

## 08 ENERGIAGAZDÁLKODÁS

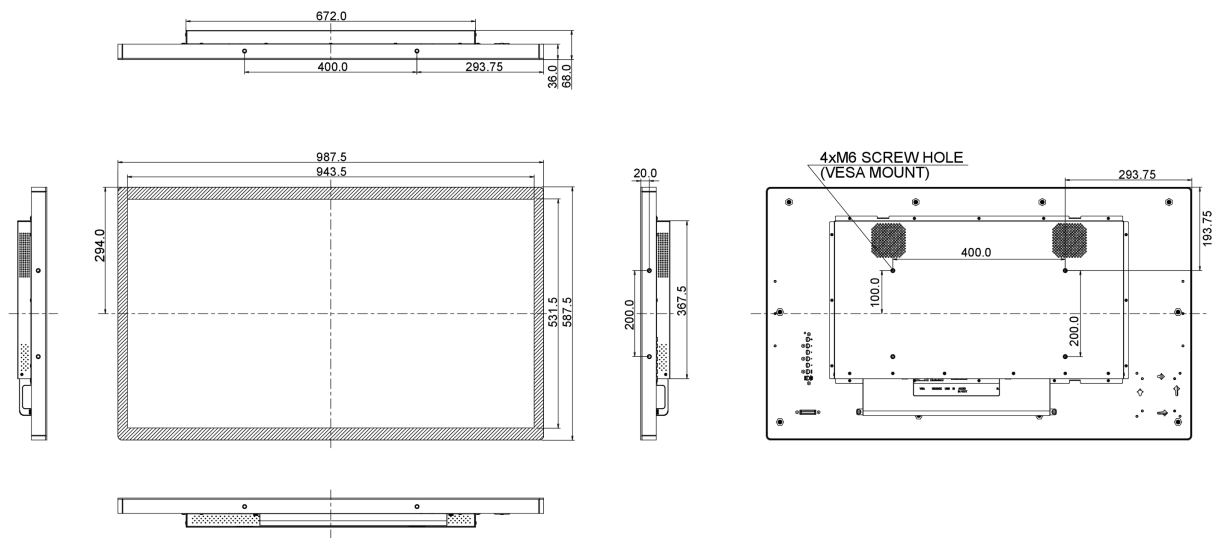
Tápegység	belső
Áramellátás	AC 100 - 240V, 50/60Hz
Energiafogyasztás	75W jellemző, 1.0W készenlét, 1.0W kikapcsolva
Áramfogyasztás	1.0W készenlét

## 09 FENNTARTHATÓSÁG

Előírások	CB, CE, TÜV-Bauart, RoHS támogatás, ErP, WEEE, CU, cULus, HATÓTÁVOLSÁG
REACH SVHC	0,1% felett: Vezet

## 10 MÉRETEK / SÚLY

Termék méretei Sz x H x M	987.5 x 587.7 x 68mm
Súly (doboz nélkül)	21.6kg
EAN kód	4948570115785



All trademarks and registered trademarks acknowledged. E & O E. Specification subject to change without notice. All LCD's comply with ISO-9241-307:2008 in connection with pixel defects.

© IIYAMA CORPORATION. ALL RIGHTS RESERVED