



AMVA Panel technológiával felszerelt, csúcskategóriás, 24" méretű monitor

A 24" méretű ProLite X2483HSU-B3 monitor, LED-es háttérvilágítású LCD képernyővel és AMVA panel technológiával, pontos és következetes színvisszaadást garantál széles látószöggel. A 24 bites „True Colour” funkciónak és a fekete-fehér megjelenítésében nagyszerű teljesítményt jelentő 3000:1 natív kontrasztarányának köszönhetően a ProLite X2483HSU-B3 monitor kiváló teljesítményt nyújt a fotó, a web design és egyéb tervezési tevékenység során. Az alacsony fogyasztású LED panel támogatásával az Iiyama ProLite X2483HSU-B3 kiváló választás az egyetemek, a vállalati és a pénzügyi szféra számára is.



01 KIJELZŐ JELLEMZŐI

Átló	23.8", 60.5cm
Panel	AMVA LED, matt felület
Natív felbontás	1920 x 1080 @75Hz (HDMI&DisplayPort, 2.1 megapixel Full HD)
Képarány	16:9
Fényerő	250 cd/m ²
Statikus kontraszt	3 000:1
Speciális kontraszt	80M:1
Válaszidő (GTG)	4ms
Látótér	horizontális/vertikális: 178°/178°, jobb/bal: 89°/89°, fel/le: 89°/89°
Szín támogatás	16.7mln 8bit (sRGB: 99%; NTSC: 72%)
Horizontális szinkronizálás	30 - 80kHz
Látható terület Sz x M	527 x 296.5mm, 20.7 x 11.7"
Pixel magasság	0.275mm
Szín	matt

02 INTERFÉSZEK / CSATLAKOZÓK / VEZÉRLŐK

Jelbemenet	VGA x1 HDMI x1 DisplayPort x1
USB HUB	x2 (v.2.0)
HDCP	igen
Hangszórá csatlakozó	igen

03 JELLEMZŐK

Kéfény csökkentés	igen
Villogásmentes	igen
OSD nyelvek	EN, DE, FR, ES, IT, CN, RU, JP, CZ, NL, PL
Vezérlőgombok	Bekapcsolás, Menü/Kiválasztás, Görgetés fel/Hangerő, Görgetés le/ECO, Bemenet, Kiválasztás
Felhasználói vezérlők	képbeállítás (kontraszt, fényerő, OD, ACR, ECO. Kéfénycsökkentés), bemenet kiválasztása, hangbeállítás (hangerő, némítás, digitális hang), színbeállítás, képbeállítás (automatikus beállítás, H. helyzet, V. helyzet, óra , fázis, élesség, videó mód beállítás), nyelv, beállítás (OSD pozíció, OSD időtűllépés, nyitó logó, automatikus kikapcsolás), információk megjelenítése, visszaállítás
Hangszórók	2 x 2W
Kényelem	Kensington-lock™ előkészítve, DDC2B, Mac OSX

04 MECHANIKUS

Kijelző helyzetének beállításai	billenthető
Hajlásszög	22° fel; 5° le
VESA állvány	100 x 100mm

05 TARTOZÉKOKAT TARTALMAZZA

Kábelek	áramellátás, USB, HDMI
Egyéb	gyors üzembe helyezési útmutató, biztonsági útmutató

06 ENERGIAGAZDÁLKODÁS

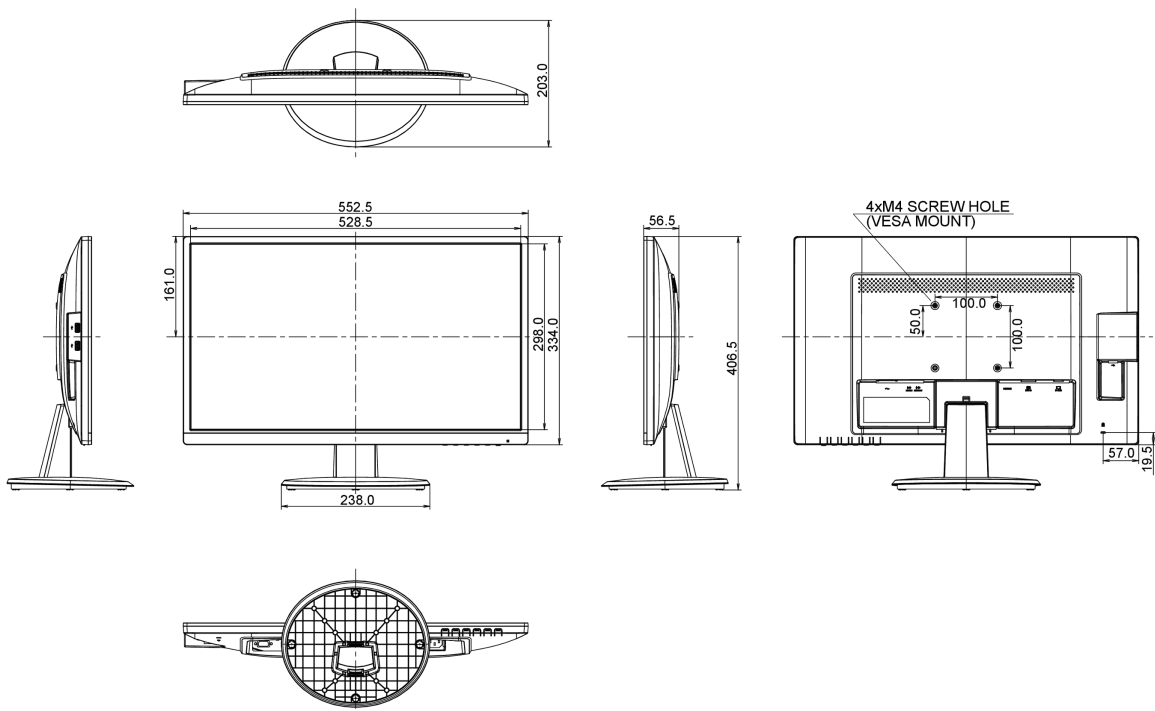
Tápegység	belső
Áramellátás	AC 100 - 240V, 50/60Hz
Energiafogyasztás	26W jellemző, 0.33W készenlét, 0.29W kikapcsolva
Áramfogyasztás	0.33W készenlét

07 FENNTARTHATÓSÁG

Előírások	TCO Certified, CE, TÜV-GS, EAC, VCCI-B, RoHS támogatás, ErP, WEEE, HATÓTÁVOLSÁG
Energiahatékonysági osztály ((EU) 2017/1369 rendelet)	E
REACH SVHC	0,1% felett: Vezet

08 MÉRETEK / SÚLY

Termék méretei Sz x H x M	552.5 x 406.5 x 203mm
Doboz méretei Sz x H x M	622 x 410 x 120mm
Súly (doboz nélkül)	3.9kg
EAN kód	4948570115655



All trademarks and registered trademarks acknowledged. E & O E. Specification subject to change without notice. All LCD's comply with ISO-9241-307:2008 in connection with pixel defects.