



Spičku 24" monitorů představuje AMVA technologie panelu

ProLite X2483HSU-B3 - 24" LCD displej s LED podsvícením nabízí AMVA technologii panelu, která zaručuje přesnou a konzistentní reprodukci barev s širokými úhly pohledu. Dále nabízí 24 bit "True Colour" a vysoký výkon pro zobrazení černá a bílá s 3000:1. ProLite X2483HSU-B3 Vám poskytne vynikající výkon pro fotografické, designerské nebo webdesignerské práce. S přidanou podporou Low Power LED Panels je iiyama ProLite X2483HSU-B3 také vynikající volbou pro vysoké školy, firemní a finanční trhy.

K dispozici také s výškově nastavitelným stojanem: [ProLite XB2483HSU-B3](#)



Flicker free + Blue light

Finalní řešením pro pohodlí a zdraví vašich očí. Monitory bez problíkávání s funkcí redukce modrého světla, výrazně snižuje napětí a únavu způsobenou blikáním a modrým světlem produkovanou běžnými monitory.



AMVA

AMVA technology offers higher contrast, darker blacks and much better viewing angles than standard TN technology. The screen will look good no matter what angle you look at it.

01 CHARAKTERISTIKA OBRAZU

Úhlopříčka monitoru	23.8", 60.5cm
Panel	AMVA LED s matnou povrchovou úpravou
Nativní rozlišení	1920 x 1080 @75Hz (HDMI&DisplayPort, 2.1 megapixel Full HD)
Formát obrazu	16:9
Jas	250 cd/m ²
Kontrast	3 000:1
Pokročilý kontrast	80M:1
Čas reakce (GTG)	4ms
Úhel sledování	horizontální/vertikální: 178°/178°, na parvo/na lefo: 89°/89°, nahoru/dolů: 89°/89°
Barevná podpora	16.7mIn 8bit (sRGB: 99%; NTSC: 72%)
Horizontalfrequenz	30 - 80kHz
Arbeitsfläche H x B	527 x 296.5mm, 20.7 x 11.7"
Velikost bodů	0.275mm
Barva	matná

02 ROZHRANÍ / KONEKTORY / OVLÁDÁNÍ

Vstupní porty	VGA x1 HDMI x1 DisplayPort x1
USB HUB	x2 (v.2.0)
HDCP	ano
Konektor pro sluchátka	ano

03 VLASTNOSTI

Redukce modrého světla	ano
Flicker Free LED	ano
Jazyky OSD	EN, DE, FR, ES, IT, CN, RU, JP, CZ, NL, PL
Kontrolní tlačítka	Power, Menu / Výběr, + / Hlasitost, - / ECO, Exit, Vstup signálu
Nastavitelné parametry	picture adjust (contrast, brightness, OD, ACR, ECO, Blue Light Reducer), input select, audio adjust (volume, mute, digital audio), colour adjust, image adjust (auto adjust, H. position, V. position, clock, phase, sharpness, video mode adjust), language, setup (OSD position, OSD timeout, opening logo, auto power off), display information, reset
Reproduktory	2 x 2W
Výhoda	Kensington-lock™ připraven, DDC2B, Mac OSX

04 MECHANICKÉ ČÁSTI

Úpravy polohy	náklon
Úhel náklonu	22° nahoru; 5° dolů
VESA	100 x 100mm

05 ZAHRNUTÉ PŘÍSLUŠENSTVÍ

Kabely	napájecí, USB, HDMI
Ostatní	uživatelský manuál, instrukce bezpečnosti

06 POWER-MANAGEMENT

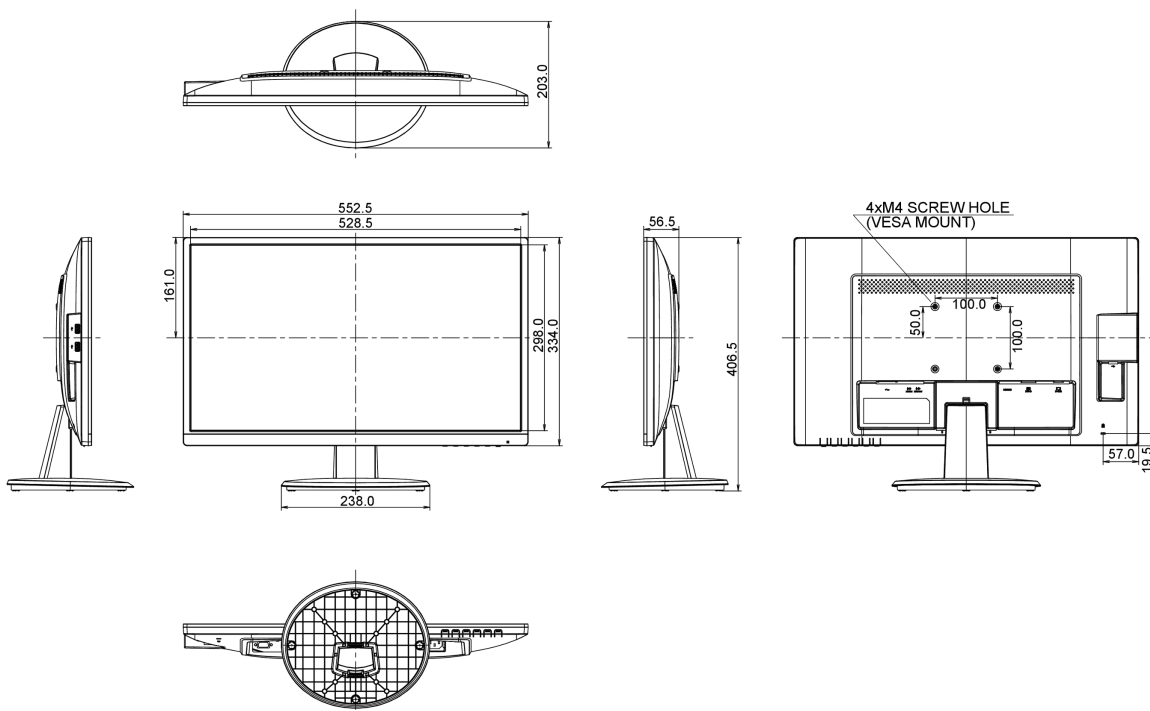
Napájecí zdroj:	interní
Napájení	AC 100 - 240V, 50/60Hz
Odběr energie:	26W typisch, 0.33W odpočinek, 0.29W vypnutý

07 UDRŽITELNOST

Předpisy	TCO Certified, CE, TÜV-GS, EAC, VCCI-B, RoHS support, ErP, WEEE, REACH
Energetická třída (Regulation (EU) 2017/1369)	E
REACH SVHC	nad 0.1% olova

08 ROZMĚRY / HMOTNOST

Rozměry výrobku Š x V x D	552.5 x 406.5 x 203mm
Rozměry balení Š x V x D	622 x 410 x 120mm
Váha (bez balení)	3.9kg
EAN code	4948570115655



Všechny ochranné známky jsou registrovány a chráněny. Vyhrazené právo na změny. Veškeré ploché panely LCD splňují normu ISO-9241-307:2008 v oblasti počtu vadných pixelů.