



A Full HD LED monitor with 1 ms response time

The ProLite E2483HS is an excellent 24" Full HD LED-backlit monitor with 1920 x 1080p resolution. It features 1ms response time and 80 000 000 : 1 Advanced Contrast Ratio, assuring clear and vibrant picture quality and high contrast. Triple Input support ensures compatibility with the latest installed graphics cards and embedded Notebook outputs. The E2483HS is also equipped with two high quality stereo speakers. Energy Star and TCO Certified, this monitor is a reliable solution for both home and office use.



Flicker free + Blue light

La soluzione definitiva per il comfort e la salute degli occhi. I monitor Flicker free con la funzione Blue light reducer sostanzialmente riducono lo sforzo e l'affaticamento causato dallo sfarfallio e dall'emissione di luce blu dei monitor normali.



Altoparlanti e cuffie

Volete giocare con gli amici? Approfittate degli altoparlanti integrati di alta qualità. Non volete disturbare nessuno? Inserite gli auricolari in una presa per cuffie e divertitevi.

01 CARATTERISTICHE DISPLAY

| | |
|-------------------------------|--|
| Diagonale | 24", 61 cm |
| Pannello | TN LED, finitura opaca |
| Risoluzione nativa | 1920 x 1080 @75Hz (HDMI&DisplayPort, 2.1 megapixel Full HD) |
| Format | 16:9 |
| Luminosità | 250 cd/m ² |
| Contrasto statico | 1000:1 |
| Contrasto avanzato | 80M:1 |
| Tempo di risposta (GTG) | 1 ms |
| Angolo di visione | orizzontale/verticale: 170°/160°, sinistra/destro 85°/85°, alto/giù: 80°/80° |
| Angolo di visione CR>5 | orizzontale/verticale: 178°/178°, sinistra/destro 89°/89°, alto/giù: 89°/89° |
| Supporta colore | 16.7mIn (sRGB: 99%; NTSC: 72%) |
| Siincronizzazione orizzontale | 30 - 80kHz |
| Angolo di visione L x H | 531.4 x 298.9mm, 20.5 x 11.5" |
| Pixel pitch | 0.277mm |
| Color | opaca |

02 INTERFACCE / CONNETTORI / CONTROLLI

| | |
|---------------------|-------------------------------------|
| Connettore ingresso | VGA x1 HDMI x1 DisplayPort x1 |
| HDCP | si |
| Connettore cuffie | si |

03 CARATTERISTICHE SPECIALI

| | |
|--------------------|---|
| Riduzione luce blu | si |
| Flicker free | si |
| Lingua OSD | EN, DE, FR, ES, IT, CN, RU, JP, CZ, NL, PL |
| Pulsanti controllo | Accensione, Menu / Seleziona, Scorri in alto / Volume, Scorri in basso / Modalità Eco, Esci, Invia |
| Controllo utente | regolazione immagine (contrasto, luminosità, OverDrive, ACR, ECO, funzionalità Blue Light Reducer), selezione ingresso, regolazione audio (volume, silenzioso, digitale, audio), regolazione colore, regolazione manuale immagine (regolazione automatica, posizione H., posizione V., orologio, fase, nitidezza, regolazione modalità video), lingua, menu impostazione (posizione OSD, OSD timeout, logo di apertura, spegnimento automatico) informazioni sul display, reset |
| Altoparlanti | 2 x 1W |
| Utilità | brevettato Kensington-lock™, DDC2B, Mac OSX |

04 MECCANICA

| | |
|-------------------------------|------------------|
| Regolazione posizione display | tilt |
| Angolo di inclinazione | 22° alto; 5° giù |
| Montaggio VESA | 100 x 100mm |

05 ACCESSORI INCLUSI

| | |
|-------|----------------------------------|
| Cavo | di alimentazione, HDMI |
| Altro | guida rapida, guida di sicurezza |

06 ALIMENTAZIONE

| | |
|------------------------|--|
| Unità di alimentazione | interno |
| Alimentazione | AC 100 - 240V, 50/60Hz |
| Consumo energia | 24W tipico, 0.5W stand by, 0.5W spento |

07 SOSTENIBILITA'

| | |
|-------|--|
| Norme | TCO Certified, CE, TÜV-GS, VCCI-B, PSE, RoHS support, ErP, ENERGY STAR [®] , WEEE, EPEAT, CU, REACH |
|-------|--|

| | |
|--------------|---|
| EPEAT Silver | EPEAT è una completa valutazione ambientale che consente di identificare i computer più ecologici e altre apparecchiature elettroniche. La certificazione Silver significa che il monitor è conforme a tutti i criteri richiesti e almeno il 50% dei requisiti facoltativi. EPEAT Silver è valida nei paesi in cui iiyama ha registrato i prodotti. Visitare www.epeat.net per lo stato di registrazione nel vostro paese. |
|--------------|---|

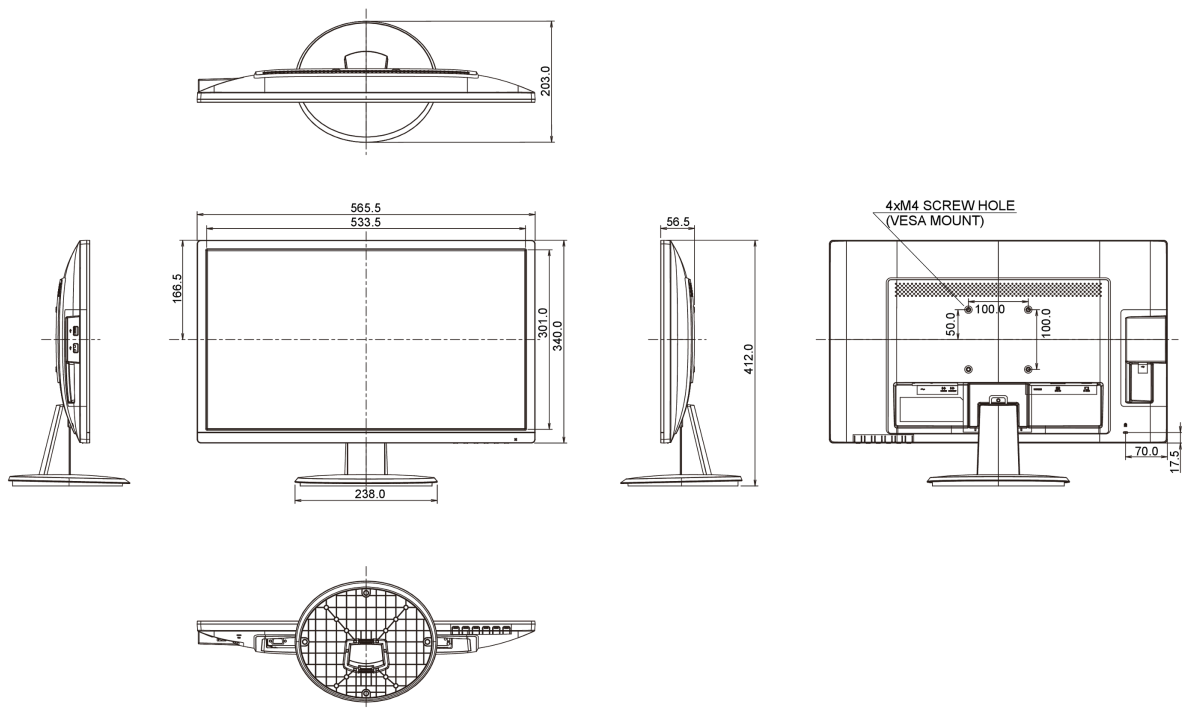
| | |
|------------|--------------------|
| REACH SVHC | sopra 0.1%: Piombo |
|------------|--------------------|

08 DIMENSIONI / PESO

| | |
|-------------------------------|---------------------|
| Prodotti dimensioni L x H x P | 565.5 x 412 x 203mm |
|-------------------------------|---------------------|

| | |
|--------------|-------|
| Peso (netto) | 3.4kg |
|--------------|-------|

| | |
|----------|---------------|
| EAN code | 4948570115631 |
|----------|---------------|



Tutti i marchi e i marchi registrati citati. E & O E. Specifiche soggette a modifiche senza preavviso. Tutti i display LCD è conforme alla norma ISO-9241-307:2008 in connessione con difetti dei pixel.