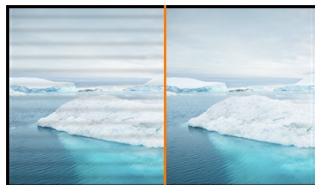


ProLite E2283HS – a Full HD LED monitor with 1 ms response time

The ProLite E2283HS is an excellent 22" Full HD LED-backlit monitor with 1920 x 1080p resolution. It features 1ms response time and 80 000 000 : 1 Advanced Contrast Ratio, assuring clear and vibrant picture quality and high contrast. Triple Input support ensures compatibility with the latest installed graphics cards and embedded Notebook outputs. The E2283HS is also equipped with two high quality stereo speakers. TCO Certified, this monitor is a reliable solution for both home and office use.



Без мерцания

Регулировка яркости монитора при помощи изменения силы тока позволил нам убрать мерцание экрана. Попробуйте сами – просто посмотрите на экран через камеру смартфона. Нет мерцания – вашим глазам понравится.



OverDrive ON / OFF

Изображение на экране монитора может становиться размытым при показе очень динамичного изображения. Технология Overdrive позволяет избежать этого.

01 ХАРАКТЕРИСТИКИ ДИСПЛЕЯ

Диагональ	21.5", 54.7см
Панель	TN LED, матовый
Разрешение	1920 x 1080 @75Гц (2.1 megapixel Full HD, HDMI&DisplayPort)
Соотношение сторон	16:9
Яркость	250 cd/m ² стандарт
Контрастность	1000:1 стандарт
Расширенная контрастность	80M:1
Время отклика	1мс
Видимая область	горизонталь/вертикаль: 170°/160°, право/лево: 85°/85°, вверх/вниз: 80°/80°
Поддержка цвета	16.7mIn 8bit (6bit + Hi-FRC) (sRGB: 99%; NTSC: 72%)
Частота горизонтальной развертки	30 - 80кГц
Частота вертикальной развертки	55 - 75Гц
Видимая область Ш x В	476.6 x 268.1мм, 18.8 x 10.6"
Размер пикселя	0.248мм
Colour	матовый, черный

02 ИНТЕРФЕЙСЫ / РАЗЪЕМЫ / УПРАВЛЕНИЕ

Вход сигнала	VGA x1 HDMI x1 DisplayPort x1
HDCP	да
Разъем для наушников	да

03 ФУНКЦИИ

Уменьшение голубого свечения	да
Flicker Free LED	да
Языки экранного меню	EN, DE, FR, ES, IT, CN, RU, JP, CZ, NL, PL
Кнопки управления	Power, Menu/ Select, Scroll up/ Volume, Scroll down/ ECO, Exit, Input Select
Настройки пользователя	picture adjust (contrast, brightness, OD, ACR, ECO, Blue Light Reducer), input select, audio adjust (volume, mute, digital audio), colour adjust, image adjust (auto adjust, H. position, V. position, clock, phase, sharpness, video mode adjust), language, setup (OSD position, OSD timeout, opening logo, auto power off), display information, reset
Колонки	2 x 1Вт
Дополнительно	подготовка Kensington-lock™, DDC2B, Mac OSX

04 МЕХАНИЧЕСКИЕ ХАРАКТЕРИСТИКИ

Эргономика	наклон
Угол наклона экрана	22° вверх; 5° вниз
Крепление VESA	100 x 100мм

05 6.АКСЕССУАРЫ

Кабели	Питание, HDMI
Прочее	Краткое руководство по началу работы, Руководство по безопасности

06 POWER-MANAGEMENT

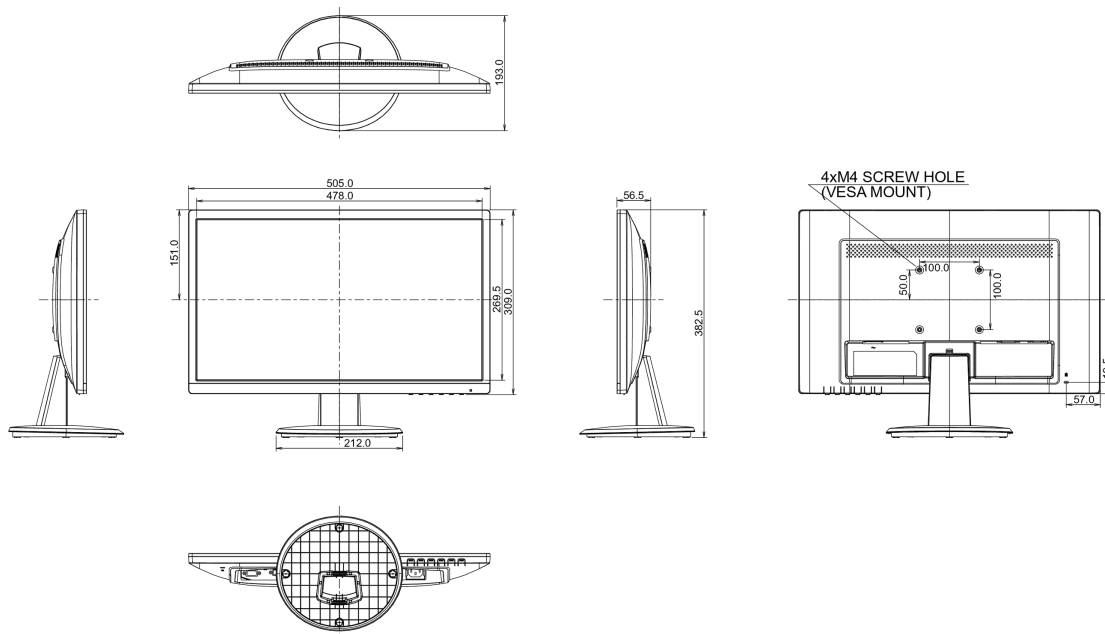
Блок питания	внутренний
Питание	АС 100 - 240V, 50/60Гц
Потребляемая мощность	21W стандарт, 0.5W ожидание, 0.5W отключено

07 СТАНДАРТЫ

Сертификаты	TCO, CE, TÜV-GS, VCCI-B, Energy Star , EPEAT, CU
Класс энергоэффективности	B
Другое	Согласно регламенту REACH, содержание особо опасных веществ (SVHC) - свинца, превышает 0,1%

08 РАЗМЕР / ВЕС

Размер продукта Ш x В x Г	505 x 382.5 x 193мм
Вес (без упаковки)	3.0кг
EAN код	4948570115617



09 МАРКИРОВКА ЭНЕРГОЭФФЕКТИВНОСТИ ЕС

Manufacturer	iiyama
Model	ProLite E2283HS-B3
Класс энергоэффективности	B
Видимая диагональ экрана	55см; 21.5"; (22" segment)
Потребляемая мощность в режиме ВКЛ	21.8Вт
Ежегодное потребление энергии	32kWh/ГОД*

Мощность в режиме ожидания 0.5W ожидание

Power in OFF Mode 0.5W отключено

Разрешение 1920 x 1080

*This is information under Regulation (EU) No 1062/2010.*Based on the power consumption of the television operating 4 hours per day for 365 days. The actual energy consumption will depend on how the television is used.*

Все товарные знаки и торговые марки являются собственностью их владельцев и они защищены. Ошибки и изменения допускаются. Спецификации могут быть изменены без уведомления. Все LCD мониторы соответствуют стандарту ISO-9241-307:2008 по политике битых пикселей.

© IIYAMA CORPORATION. ALL RIGHTS RESERVED