



### Un moniteur intégrable et 10pts de contact avec revêtement AG et la fonction de haute luminosité

Le moniteur TF2234MC utilise la technologie tactile dite « capacitif projeté ». Sa dalle LCD de technologie IPS offre des couleurs exceptionnelles, des angles de vision étendus. Sa haute luminosité assure une image claire et précise, même dans un environnement délicat. En plus de sa qualité d'image, ce moniteur propose un cadre robuste, une dalle de protection conforme à la norme IP54 lui assurant une protection contre la poussière et une résistance aux projections d'eau. Il peut donc être utilisé dans un environnement exigeant. Le revêtement anti reflet permet d'éviter les problèmes de réflexions des sources de lumière externes qui influent souvent sur l'intensité des couleurs, le contraste et la netteté. Le ProLite TF2234MC est un moniteur idéal pour toutes les solutions d'affichage interactif, de bornes d'informations



IPS

Les écrans IPS sont surtout connus pour leurs larges angles de vision et leurs couleurs naturelles très précises. Ils sont particulièrement adaptés aux applications à couleur critique.



Touch technology - capacitif projeté

Cette technologie utilise un capteur avec des fils de tension micro-fins intégrés dans la vitre qui recouvre le moniteur. Le toucher est détecté grâce aux caractéristiques électriques du capteur et varie donc lorsque le doigt de l'utilisateur est déplacé sur la vitre. Grâce à cette vitre de protection, cette technologie a une longue durée de vie, et la fonction tactile n'est pas altérée même en cas de rayures, par exemple. Cela permet une image aux performances et qualités parfaite et cela permet également une utilisation avec un doigt, directement, (également des gants en latex) et un pointeur magnétique.

## 01 CARACTÉRISTIQUES DE L'ÉCRAN

|                              |   |
|------------------------------|---|
| Diagonale                    | 21.5", 55cm   |
| Matrice                      | IPS LED, verre avec revêtement AG   |
| Résolution native            | 1920 x 1080 (Full HD 1080p, 2.1 megapixel)  |
| Le ratio d'aspect            | 16:9  |
| Luminosité                   | 350 cd/m <sup>2</sup>   |
| Luminosité                   | 300 cd/m <sup>2</sup> avec l'écran tactile  |
| Transparence de la lumière   | 85%   |
| Contraste                    | 1 000:1 avec l'écran tactile  |
| Contraste dynamique          | 0M:1  |
| Temps de réponse (GTG)       | 8ms   |
| Angle de vision              | horizontal/vertical: 178°/178°, droit/gauche: 89°/89°, en avant/en arrière: 89°/89° |
| Couleurs supportées          | 16.7mln   |
| Fréquence horizontale        | 31.5 - 82.3kHz  |
| Surface de travail H x L     | 476.6 x 268.1mm, 18.8 x 10.6"   |
| Taille du pixel              | 0.247mm   |
| Couleur du cadre et finition | noir, mate  |

## 02 TACTILE

|                                      |  |
|--------------------------------------|--|
| Technologie tactile                  | capacitive projetée  |
| Points de contact                    | 10 (multi touch (10 contacts simultanées possibles - HID, fonctionne seulement sous Windows® 7/8/10), activé par le doigt ou par pointeur magnétique)  |
| Méthode tactile                      | doigt  |
| Interface tactile                    | USB  |
| Systèmes d'exploitations compatibles | Tous les Moniteurs Iiyama sont compatibles "Plug & Play" sous Windows ou LINUX. Pour plus de détails sur les modèles tactiles compatibles avec les OS supportés, merci de vous référer au fichier des instructions du pilote disponible dans la rubrique "Téléchargement". |

## 03 PORTS ET CONNECTEURS

|                          |        |
|--------------------------|--------|
| Entrée signal analogique | VGA x1 |
| Entrée signal digital    | DVI x1 |
| USB HUB                  | x0     |

## 04 CARACTERISTIQUES

|   |              |
|---|--------------|
| Epaisseur du verre                      | 1.5mm        |
| Protection contre l'eau et la poussière | IP65 (front) |

## 05 GENERAL

|                      |   |
|----------------------|---|
| Langues OSD          | EN, DE, FR, ES, IT, PT, CN, RU, JP, CZ, NL, PL  |
| Boutons de contrôle  | Menu, Réglage vers le haut/ Luminosité, Réglage vers le bas/ Contraste, Choisi/ Auto, Alimentation  |
| Paramètres réglables | contraste, luminosité, ajustage automatique, position horizontale et verticale, taille horizontale, phase, OSD H-position, OSD V-position, interruption OSD, rappel de mémoire, entrée, OSD langue, réglage de la couleur |
| Plug&Play            | DDC2B, Mac OSX  |

## 06 MECANIQUE

**Orientation** portrait, installation à plat

**Montage VESA** 100 x 100mm

## 07 ACCESSOIRES INCLUS

**Câbles** câble d'alimentation, VGA, DVI, USB

**Guides** guide démarrage rapide, guide de sécurité

## 08 GESTION DE L'ÉNERGIE

**Bloc d'alimentation** externe

**Alimentation** DC 12 V

**Gestion d'alimentation** 27W typique, 2W en veille, 2W éteint

## 09 NORMES

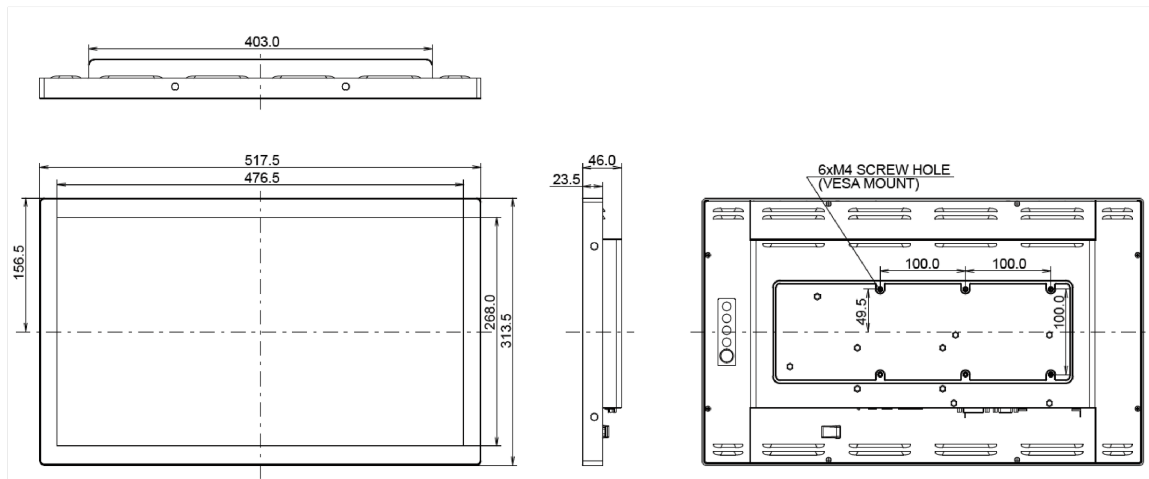
**Certifications** CE, TÜV-Bauart, RoHS support, ErP, WEEE, CU, cULus, VCCI, REACH

**REACH SVHC** au dessus de 0.1% de plomb

## 10 DIMENSIONS / POIDS

**Dimensions produit L x H x P** 517.5 x 313.5 x 46mm

**Poids (sans boîte)** 4.4kg



*Toutes les marques nommées sur ce site sont des marques déposées. iiyama ne pourra être tenu responsable d'éventuelles erreurs ou omissions contenues sur ce site. Tous les écrans LCD iiyama sont conformes à la norme ISO-9241-307:2008 pour ce qui concerne les défauts de pixel.*

© IIYAMA CORPORATION. ALL RIGHTS RESERVED