



10pt Open Frame Touch Monitor mit AntiGlare-Beschichtung und erhöhter Helligkeit

Der ProLite TF2234MC (55cm) mit P-Cap Touch Technologie und Edge-to-Edge Glas ist ein wahrer Blickfang. Durch die IPS Paneltechnologie bietet er aussergewöhnliche Farbwiedergabe und weite Betrachtungswinkel. Durch die erhöhte Bildschirmhelligkeit ist das Anzeigebild klar und gestochen scharf, auch bei sehr hellen Umgebungsverhältnissen. Neben der herausragenden Bildwiedergabe ist der Bildschirm durch die IP65 Zertifizierung mit Staub- und Spritzwasserschutz und dem sehr robusten Gehäuse besonders gut für den Einsatz unter anspruchsvollen Umgebungsbedingungen geeignet . Durch die AntiGlare Beschichtung werden störende Reflektionen durch externe Lichtquellen minimiert, welche die Farbwiedergabe, den Kontrast und die Bildschärfe negativ beeinflussen können.



IPS

Die IPS-Displays sind vor allem für weite Betrachtungswinkel und natürliche, hochgenaue Farben bekannt. Sie eignen sich besonders für farbkritische Anwendungen.



Touch Technologie - Kapazitiv

Diese Technologie nutzt ein Sensor-Netz von mikrofeinen Drähten die in der Glasoberfläche integriert sind. Durch Berührung der Scheibe werden elektrische Signale verändert und dadurch kann die Touch-Position errechnet und an den Controller weitergegeben werden. Die Glasoberfläche dieser Technologie ist äußerst langlebig, die Touch-Funktionalität bleibt unberührt, selbst wenn das Glas zerkratzt ist. Es bietet eine perfekte Bildwiedergabe und kann mit den Fingern (auch mit Latex-Handschuhen) oder magnetischen Stiften bedient werden.

01 DISPLAY EIGENSCHAFTEN

Bilddiagonale	21.5", 55cm
Panel-Technologie	IPS LED, AG beschichtetes Glas
Physikalische Auflösung	1920 x 1080 (Full HD 1080p, 2.1 megapixel)
Bildformat	16:9
Helligkeit	350 cd/m ²
Helligkeit	300 cd/m ² mit Touch Panel
Lichtdurchlässigkeit	85%
Kontrastverhältnis	1 000:1 mit Touch Panel
Erweitertes Kontrast Verhältnis	0M:1
Reaktionszeit (GTG)	8ms
Blickwinkel	horizontal/vertikal: 178°/178°, rechts/links: 89°/89°, nach oben/unten: 89°/89°
Farbunterstützung	16.7mln
Horizontalfrequenz	31.5 - 82.3kHz
Arbeitsfläche H x B	476.6 x 268.1mm, 18.8 x 10.6"
Pixelabstand	0.247mm
Gehäusefarbe/art	schwarz, matt

02 TOUCH

Touchscreen Technologie	Projectiv kapazitiv
Berührungspunkte	10 (multi touch (10 kompatible Touchpunkte - HID, unterstützt nur unter Windows® 7/8/10), Aktivierung durch Finger oder Stift)
Touch-Methode	Finger
Touch-Oberfläche	USB
Unterstützte Betriebssysteme	Alle iiyama Monitore sind Plug & Play kompatibel mit Windows und Linux. Details zum unterstützten Betriebssystem für die Touch-Modelle finden Sie im Produkthandbuch im Downloadbereich.

03 SCHNITTSTELLEN & ANSCHLÜSSE

Analog Video Eingang	VGA x1
Digitaler Video Eingang	DVI x1
USB HUB	x0

04 FEATURES

Glasstärke	1.5mm
Wasser- und Staubschutz	IP65 (frontseitig)

05 ALLGEMEIN

OSD Menü Sprachen	EN, DE, FR, ES, IT, PT, CN, RU, JP, CZ, NL, PL
Bedientasten	Menu, Heraufscrollen/ Helligkeit, Nach unten scrollen/ Kontrast, Auswahl-Taste/ Auto, Power
Einstellbare Parameter	Kontrast, Helligkeit, Automatische Einstellung, horizontale/vertikale Position, Horizontale Größe, Phase, OSD horizontale/vertikale Position, OSD Einblendzeit, Zurücksetzen, Eingangsauswahl, OSD Sprache, Farbeinstellung
Plug & Play	DDC2B, Mac OSX

06 MECHANISCH

Ausrichtung Hochformat, Face-up

VESA Norm 100 x 100mm

07 ENTHALTENES ZUBEHÖR

Kabel Netz, VGA, DVI, USB

Anleitungen Leitfaden zur Inbetriebnahme, Sicherheits-Hinweise

08 STROMVERWALTUNG

Netzteil extern

Stromversorgung DC 12 V

Leistungsaufnahme 27W typisch, 2W Standby, 2W ausgeschaltet

09 LEISTUNG

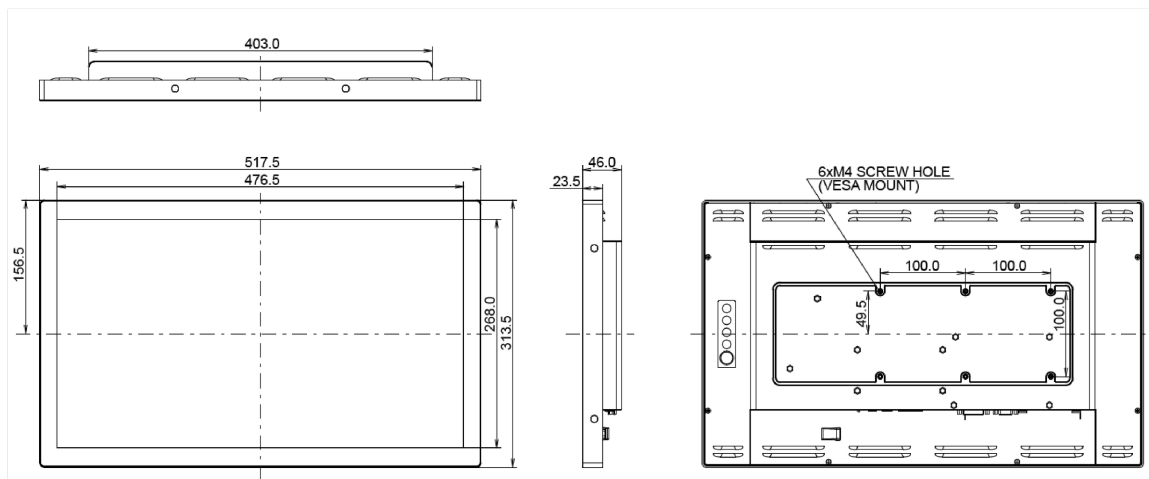
Vorschriften CE, TÜV-Bauart, RoHS support, ErP, WEEE, CU, cULus, VCCI, REACH

REACH SVHC über 0.1% Blei enthalten

10 ABMESSUNGEN / GEWICHT

Produktabmessungen B x H x T 517.5 x 313.5 x 46mm

Gewicht (ohne Verpackung) 4.4kg



Alle Warenzeichen sind eingetragene Handelsmarken. Irrtum und Änderungen in den Spezifikationen vorbehalten. Alle LCD's erfüllen die ISO-9241-307:2008 Pixelfehlerklasse.

© IIYAMA CORPORATION. ALL RIGHTS RESERVED