

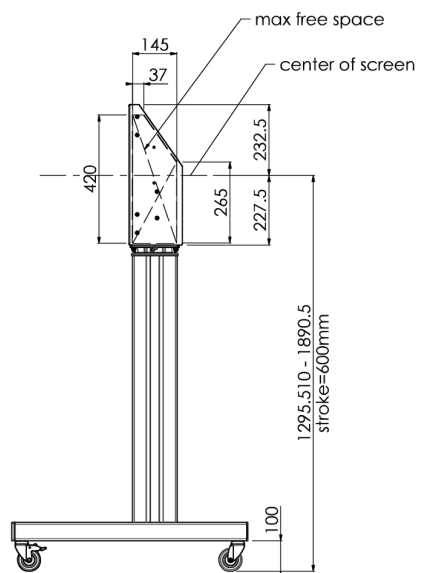
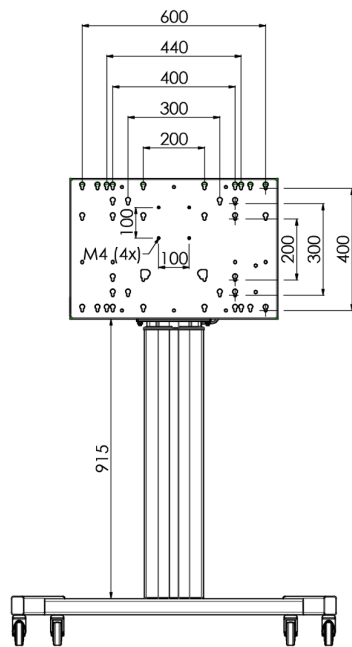
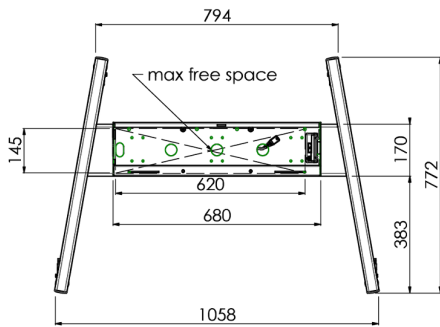


Vloerlift XL op wielen voor (touch-) screens groter dan 65", max 120 kg

Een statief voor touch screens tot en met VESA 600-400, elektrisch in hoogte verstelbaar. Wat dit product zo uniek maakt is zijn scherm flexibiliteit en installatiegemak. In maar 3 stappen is het product geïnstalleerd en klaar voor gebruik. Deze mobiele vloeroplossing met elektrische hoogteversnelling heeft een traploze en geluidsarme verstelling. De geïntegreerde bracket, met daarin de meeste voorkomende VESA patronen, zorgt ervoor dat de meeste schermen op dit statief gemonteerd kunnen worden. Deze VESA bracket is tevens zo gevormd dat hij aan de achterzijde als PC houder kan dienen. Attentie: wanneer uw scherm te groot is (VESA 600-500 of VESA 800-500/600), gebruik dan de [MD 052B7280](#) adapter. Voor schermen met VESA 800-400 gebruik de [MD 052B7265](#) adapter.

01 DETAILS

Aantal schermen	1
Scherf formaat	32" - 86"
Max gewicht	120kg / monitor
VESA minimum	200 x 200mm
VESA maximum	600 x 400mm



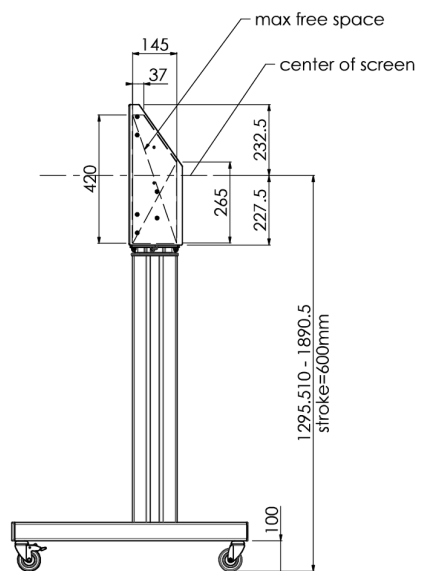
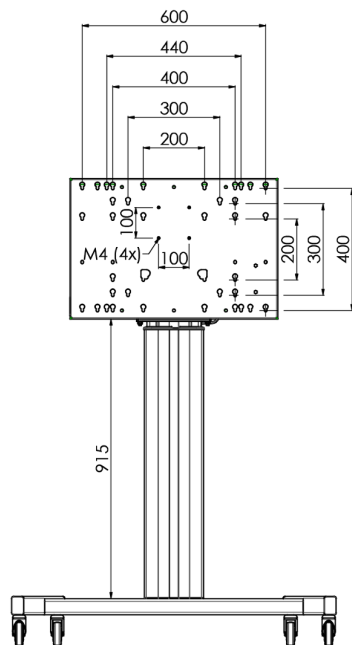
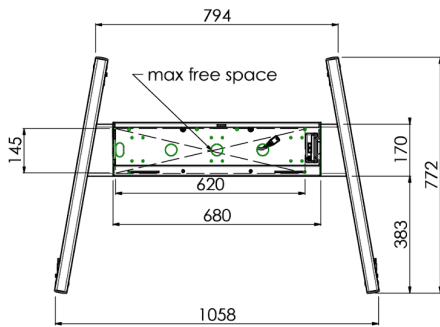
02 AFMETINGEN / GEWICHT

Product afmetingen B x H x D

1058 x 1890.5 x 772mm

Gewicht (zonder doos)

52kg



Alle handelsmerken zijn geregistreerd. Gegevens onder voorbehoud van zetfouten. Specificaties kunnen vooraf en zonder opgave van reden gewijzigd worden. Alle LCD-panelen vallen onder ISO-9241-307:2008 inzake pixelfouten.