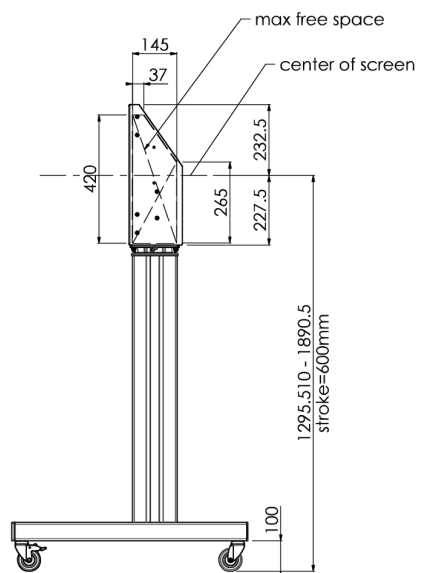
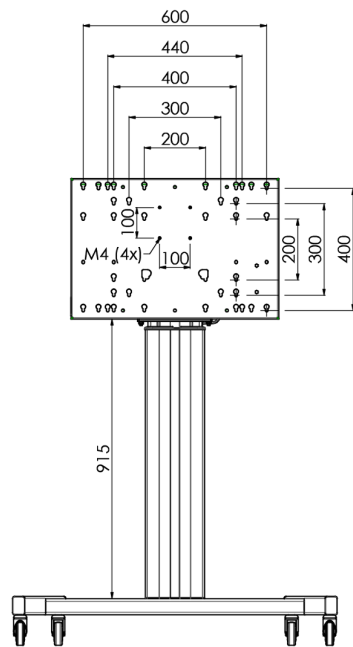
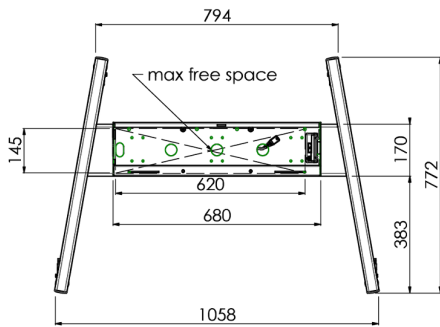


## Carrello elevatore XL su ruote per monitor (Touch) superiori al 65", max 120 kg

Supporto motorizzato per Touchscreen fino a VESA 600-400. Quello che rende questo prodotto unico sono la flessibilità d'uso e la facilità di utilizzo. Con solo tre mosse è pronto all'uso. Questo carrello elevatore su ruote dispone di regolazione elettrica dell'altezza ed integra una piastrina di fissaggio VESA che lo rende utilizzabile con ogni tipo di display. La staffa VESA incorporata può anche essere utilizzata per il supporto di un PC Desktop sul retro. Se il vostro monitor è molto grande (VESA 600-500/600 or VESA 800-500/600) si prega di utilizzare l'adattatore [MD 052B7280](#). Per schermi con VESA 800-400, usare l'accessorio MD052B7265.

### 01 SPECIFICHE TECNICHE

Numero schermi	1
Dimensione schermo	32" - 86"
Peso massimo	120kg / monitore
VESA minimo	200 x 200mm
VESA massimo	600 x 400mm



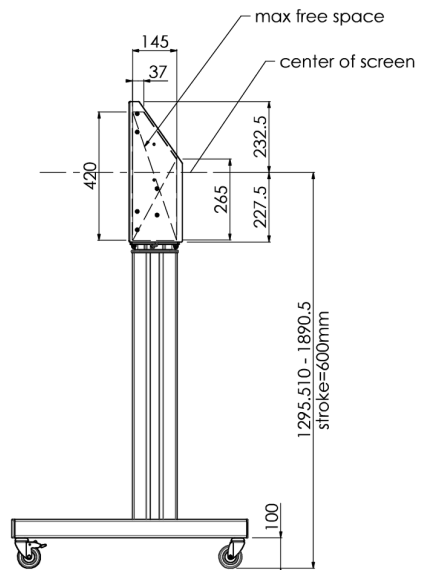
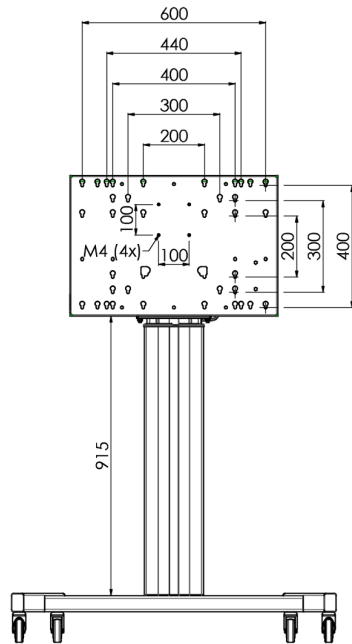
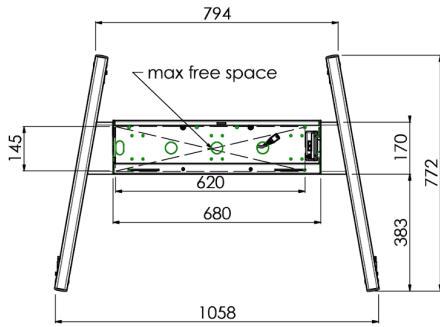
## 02 DIMENSIONI / PESO

Prodotti dimensioni L x H x P

1058 x 1890.5 x 772mm

Peso (netto)

52kg



Tutti i marchi e i marchi registrati citati. E & O E. Specifiche soggette a modifiche senza preavviso. Tutti i display LCD è conforme alla norma ISO-9241-307:2008 in connessione con difetti dei pixel.