



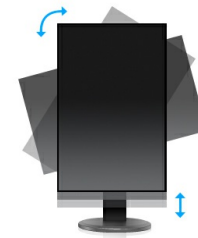
High-end 27" AMVA+ monitor featuring height adjustable stand

ProLite XB2783HSU - a 27" LED backlit LCD Screen featuring AMVA+ panel technology, guarantees accurate and consistent colour reproduction with wide viewing angles. Offering 24 bit 'True Colour' and great performance for displaying Black and White with the 3000:1 Native Contrast Ratio, means that the ProLite XB2783HSU will provide excellent performance for Photographic, Design and Web-design. The monitor features a height adjustable stand with PIVOT function making it also an excellent choice for Universities, Corporate and Financial Markets.



AMVA+

AMVA+ Panel technology offers 24 bit 'True Colour' performance and amazing viewing angles.



HAS + Pivot

Настраиваемая по высоте подставка (HAS, Height Adjustable Stand) позволяет выбирать идеальное положение для экрана, для максимального комфорта пользователя во время работы, что не только позитивно сказывается на здоровье, но и увеличивает продуктивность труда. Возможность вращения экрана означает, что вы можете менять положение экрана: из стандартного альбомного в портретное. Это очень полезная опция, облегчающая работу с большими таблицами или текстами.



Нет мерцания + подавление синего

Оптимальное решение для комфорта и здоровья ваших глаз. Немерцающие мониторы с функцией уменьшения синего света существенно снижают напряжение и усталость в сравнении с обычными мониторами.



OverDrive ON / OFF

Изображение на экране монитора может становиться размытым при показе очень динамичного изображения. Технология Overdrive позволяет избежать этого.

01 ХАРАКТЕРИСТИКИ ДИСПЛЕЯ

Диагональ	27", 68.6см
Панель	AMVA+ LED, матовый
Разрешение	1920 x 1080 @75Гц (HDMI&DisplayPort, 2.1 megapixel Full HD)
Соотношение сторон	16:9
Яркость	300 cd/m ² стандарт
Контрастность	3 000:1 стандарт
Расширенная контрастность	80M:1
Время отклика	4мс
Видимая область	горизонталь/вертикаль: 178°/178°, право/лево: 89°/89°, вверх/вниз: 89°/89°
Поддержка цвета	16.7mIn 8bit (6bit + Hi-FRC) (sRGB: 99%; NTSC: 72%)
Частота горизонтальной развертки	30 - 80кГц
Частота вертикальной развертки	55 - 75Гц
Видимая область Ш x В	596.74 x 335.66мм, 23.5 x 13.2"
Размер пикселя	0.311мм
Colour	матовый, черный

02 ИНТЕРФЕЙСЫ / РАЗЪЕМЫ / УПРАВЛЕНИЕ

Вход сигнала	VGA x1 HDMI x1 DisplayPort x1
USB HUB	x2 (v.2.0)
HDCP	да
Разъем для наушников	да

03 ФУНКЦИИ

Уменьшение голубого свечения	да
Flicker Free LED	да
Языки экранного меню	EN, DE, FR, ES, IT, CN, RU, JP, CZ, NL, PL
Кнопки управления	Power, Menu/ Select, Scroll up/ Volume, Scroll down/ ECO, Exit, Input Select
Настройки пользователя	picture adjust (contrast, brightness, OD, ACR, ECO, Blue Light Reducer), input select, audio adjust (volume, mute, digital audio), colour adjust, image adjust (auto adjust, H. position, V. position, clock, phase, sharpness, video mode adjust), language, setup (OSD position, OSD timeout, opening logo, auto power off), display information, reset
Колонки	2 x 2Вт
Дополнительно	подготовка Kensington-lock™, DDC2B, Mac OSX

04 МЕХАНИЧЕСКИЕ ХАРАКТЕРИСТИКИ

Эргономика	высота, вращение экрана, вращение подставки, наклон
Настройка высоты (HAS)	130мм
Вращение экрана (PIVOT)	90°
Вращение подставки (Swivel)	90°; 45° лево; 45° право
Угол наклона экрана	22° вверх; 5° вниз
Крепление VESA	100 x 100мм

05 6.АКСЕССУАРЫ

Кабели

Питание, USB, HDMI

Прочее

Краткое руководство по началу работы, Руководство по безопасности

06 POWER-MANAGEMENT

Блок питания

внутренний

Питание

АС 100 - 240V, 50/60Гц

Потребляемая мощность

34W стандарт, 0.5W ожидание, 0.5W отключено

07 СТАНДАРТЫ

Сертификаты

TCO, CE, TÜV-GS, VCCI-B, PSE, Energy Star , EPEAT, CU

Класс энергоэффективности

B

EPEAT Silver

EPEAT — это комплексная экологическая система сертификации, которая используется для оценки технических характеристик компьютеров и других электронных устройств. Серебряный сертификат (Silver) свидетельствует о том, что монитор соответствует всем обязательным критериям и удовлетворяет, как минимум, 50% дополнительных требований данного стандарта. Сертификат EPEAT Silver действителен для тех стран, в которых ииуата зарегистрировала данный продукт. Чтобы получить информацию о регистрации в вашей стране, посетите сайт www.epeat.net.

Другое

Согласно регламенту REACH, содержание особо опасных веществ (SVHC) - свинца, превышает 0,1%

08 РАЗМЕР / ВЕС

Размер продукта Ш x В x Г

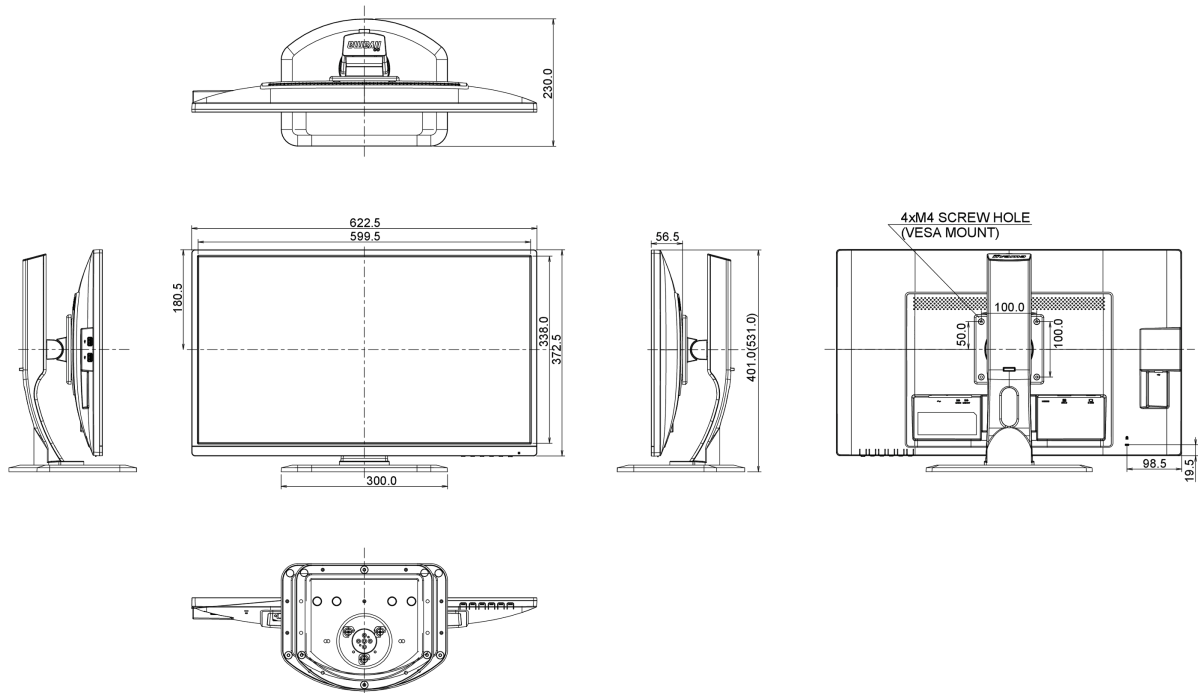
622.5 x 400.5 (530.5) x 230мм

Вес (без упаковки)

6кг

EAN код

4948570115587



10 МАРКИРОВКА ЭНЕРГОЭФФЕКТИВНОСТИ ЕС

Manufacturer	iiyama
Model	ProLite XB2783HSU-B3
Класс энергоэффективности	B
Видимая диагональ экрана	69см; 27"; (27" segment)
Потребляемая мощность в режиме ВКЛ	35.6Вт
Ежегодное потребление энергии	52kWh/ГОД*
Мощность в режиме ожидания	0.5W ожидание
Power in OFF Mode	0.5W отключено
Разрешение	1920 x 1080

*This is information under Regulation (EU) No 1062/2010.*Based on the power consumption of the television operating 4 hours per day for 365 days. The actual energy consumption will depend on how the television is used.*

Все товарные знаки и торговые марки являются собственностью их владельцев и они защищены. Ошибки и изменения допускаются. Спецификации могут быть изменены без уведомления. Все LCD мониторы соответствуют стандарту ISO-9241-307:2008 по политике битых пикселей.

© IIYAMA CORPORATION. ALL RIGHTS RESERVED