



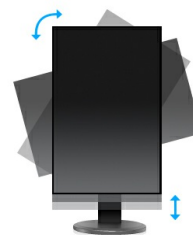
27" panel AMVA+ z wejściami HDMI i DisplayPort oraz stopką z regulacją wysokości

ProLite XB2783HSU to 27-calowy monitor FullHD (1920x1080 pikseli) z podświetlaniem LED wyposażony w matrycę AMVA+ oferującą doskonale odwzorowanie kolorów (24-bit True Colour). Wyjątkowo szerokie kąty widzenia - 178 stopni w pionie i w poziomie oraz bardzo wysokie współczynniki kontrastu 3000:1 (kontrast typowy) i 80 000 000 : 1 (kontrast dynamiczny ACR) w połączeniu z szybkim, 4 ms czasem reakcji i jasnością 250 cd/m2 zapewniają mu znakomitą wydajność w takich zastosowaniach jak fotografia i obróbka graficzna. Monitor został wyposażony w trzy wejścia sygnału: analogowe: D-Sub oraz cyfrowe: HDMI i DisplayPort oraz 3 porty USB. Stopka z regulacją wysokości, możliwością obrotu o 45° w prawo i w lewo oraz ustawienia ekranu w pozycji PIVOT (tryb portretowy) zapewnia maksimum komfortu użytkowania.



AMVA+

Matryca AMVA+ gwarantuje najwyższą jakość odwzorowania kolorów (24 bit True Colour) i szerokie kąty widzenia.



HAS + Pivot

Stopka z regulacją wysokości umożliwia dostosowanie położenia ekranu do własnych preferencji. Rotacja ekranu umożliwia zmianę pozycji ekranu z poziomej (pejzaż) do pionowej (portret). To funkcja szczególnie przydatna w pracy z długimi arkuszami lub tekstem.

01 OBRAZ

Przekątna	27", 68.6cm
Panel	AMVA+ LED, matowe wykończenie
Rozdzielczość fizyczna	1920 x 1080 @75Hz (HDMI&DisplayPort, 2.1 megapixel Full HD)
Format obrazu	16:9
Jasność	300 cd/m ² typowa
Kontrast statyczny	3 000:1 typowy
Kontrast ACR	80M:1
Czas reakcji	4ms
Kąty widzenia	poziomo/pionowo: 178°/178°, prawo/lewo: 89°/89°, góra/dół: 89°/89°
Kolory	16.7mln 8bit (6bit + Hi-FRC) (sRGB: 99%; NTSC: 72%)
Synchronizacja pozioma	30 - 80KHz
Synchronizacja pionowa	55 - 75Hz
Powierzchnia robocza szer. x wys.	596.74 x 335.66mm, 23.5 x 13.2"
Plamka	0.311mm
Kolor	matowa, czarna

02 INTERFEJSY / ZŁĄCZA / STEROWANIE

Wejście sygnału	VGA x1 HDMI x1 DisplayPort x1
USB HUB	x2 (v.2.0)
HDCP	tak
Wyjście słuchawkowe	tak

03 WŁAŚCIWOŚCI

Redukcja niebieskiego światła	tak
Flicker free	tak
Języki menu OSD	EN, DE, FR, ES, IT, CN, RU, JP, CZ, NL, PL
Przyciski	Power, Menu/ Wybierz, W górę/ Głośność, W dół/ ECO, Exit, Wejście
Parametry regulowane	ustawienia obrazu (kontrast, jasność, OD, ACR, ECO. Redukcja niebieskiego światła), wejście, audio (głośność, wycisz, cyfrowe audio), ustawienia kolorów, regulacje obrazu (autokonfiguracja, pozycja pozioma, pozycja pionowa, taktowanie, faza, ostrość, regulacje trybu wideo), język, ustawienia (pozycja OSD, czas wygaszenia OSD, logo startowe, automatyczne wyłączenie), informacje, przywróć
Wbudowane głośniki	2 x 2W
Udogodnienia	kompatybilny z Kensington-lock™, DDC2B, Mac OSX

04 MECHANICZNE

Zakres regulacji	wysokość, pivot (rotacja), obrót, pochył
Regulacja wysokości	130mm
Rotacja (funkcja PIVOT)	90°
Obrót stopy	90°; 45° w lewo; 45° w prawo
Kąt pochylenia	22° w górę; 5° w dół
Standard VESA	100 x 100mm

05 AKCESORIA W ZESTAWIE

Kable	zasilający, USB, HDMI
Pozostałe	skrócona instrukcja obsługi, instrukcja bezpieczeństwa

06 ZARZĄDZANIE ENERGIĄ

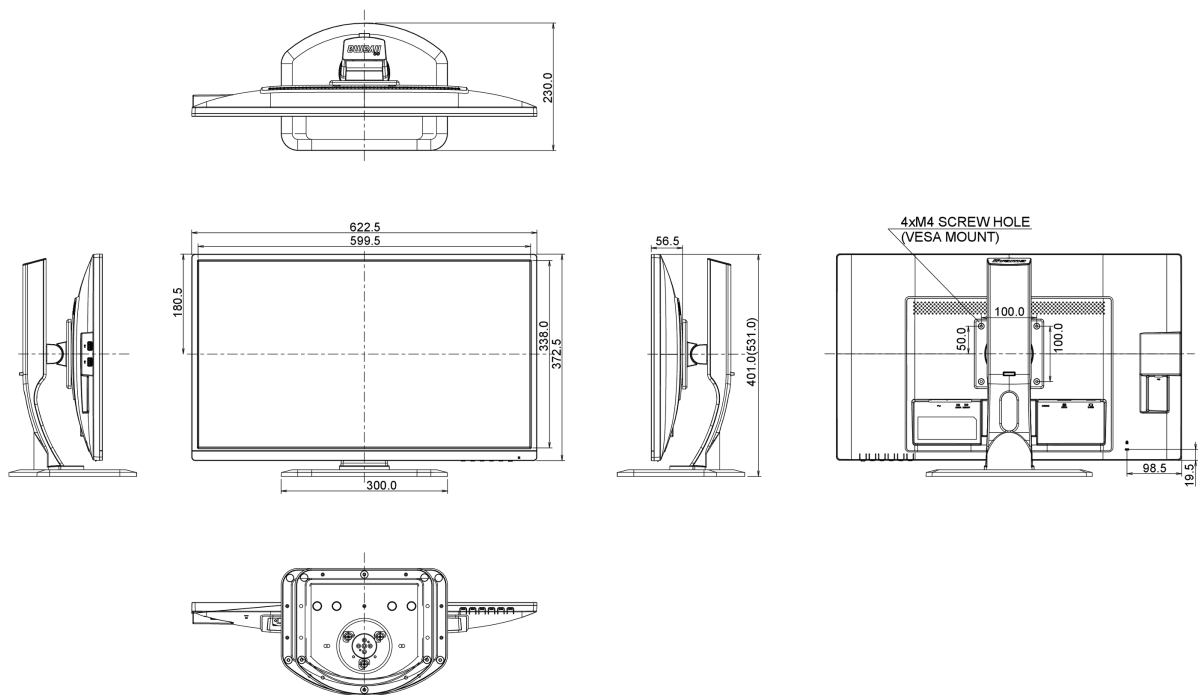
Zasilacz	wewnętrzny
Zasilanie	AC 100 - 240V, 50/60Hz
Zużycie energii	34W typowo, 0.5W stand by, 0.5W off mode

07 ZRÓWNOWAŻONY ROZWÓJ

Certyfikaty	TCO, CE, TÜV-GS, VCCI-B, PSE, Energy Star , EPEAT, CU
Klasa efektywności energetycznej	B
EPEAT Silver	EPEAT to program wspierania zakupu technologii informatycznych przyjaznych środowisku. Certyfikat EPEAT Silver oznacza, że produkt spełnia wszystkie wymogi obowiązkowe i przynajmniej 50% wymogów opcjonalnych. Certyfikat jest ważny tylko po zarejestrowaniu przez iiyama danego produktu. Aby sprawdzić stan rejestracji w swoim państwie, wejdź na stronę www.epeat.net .
Pozostałe	REACH SVHC powyżej 0.1% ołowiu

08 WYMIARY / WAGA

Wymiary produktu szer. x wys. x gł.	622.5 x 400.5 (530.5) x 230mm
Waga (bez pudła)	6kg
Kod EAN	4948570115587



10 EU ENERGY EFFICIENCY LABEL

Producent	iiyama
Model	ProLite XB2783HSU-B3
Klasa efektywności energetycznej	B
Przekątna obszaru widocznego	69cm; 27"; (27" segment)
Zużycie energii w trybie pracy	35.6W
Roczne zużycie energii	52kWh/rok*
Power in Standby	0.5W stand by
Power in OFF Mode	0.5W off mode
Rozdzielczość	1920 x 1080

*This is information under Regulation (EU) No 1062/2010.*Based on the power consumption of the television operating 4 hours per day for 365 days. The actual energy consumption will depend on how the television is used.*

Wszystkie znaki towarowe zastrzeżone. Pomyłki i wprowadzanie zmian zastrzeżone. Specyfikacje produktów mogą ulec zmianie bez wcześniejszego zawiadomienia. Wszystkie monitory LCD iiyama są zgodne z normą ISO-9241-307:2008 określającą liczbę i rodzaj defektów matrycy.

© IIYAMA CORPORATION. ALL RIGHTS RESERVED